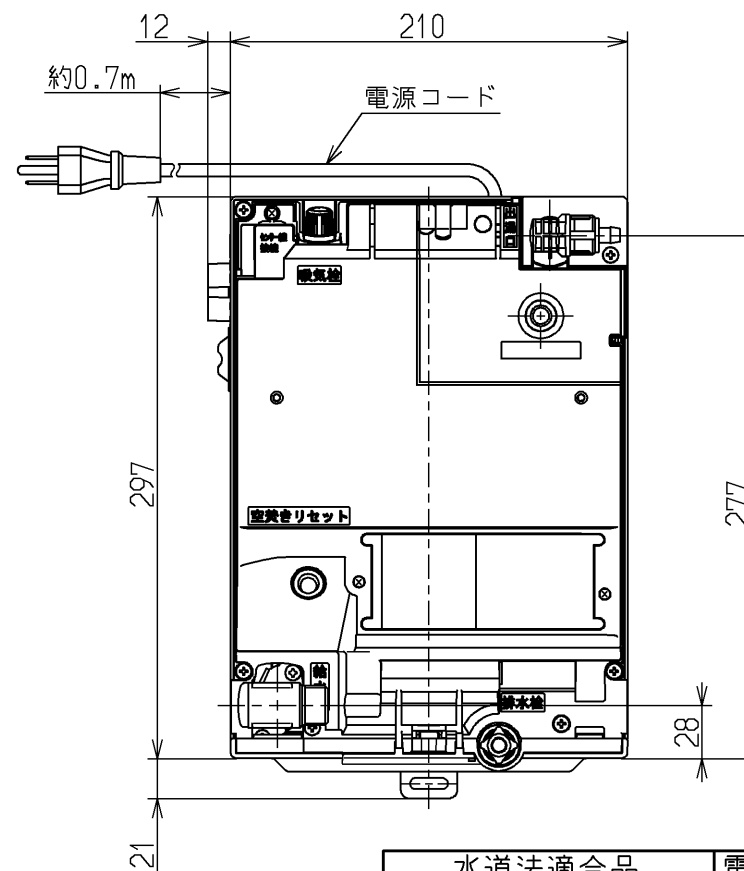
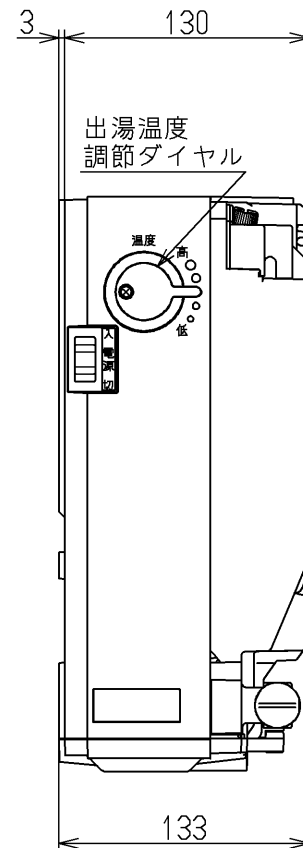
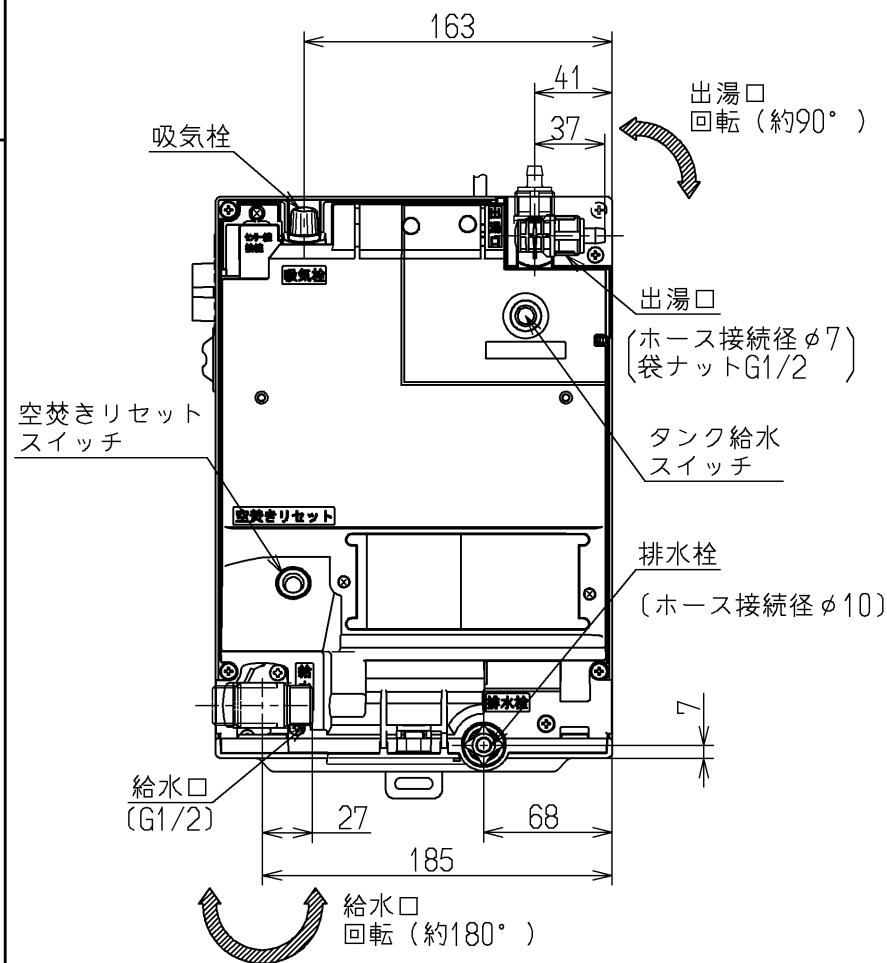
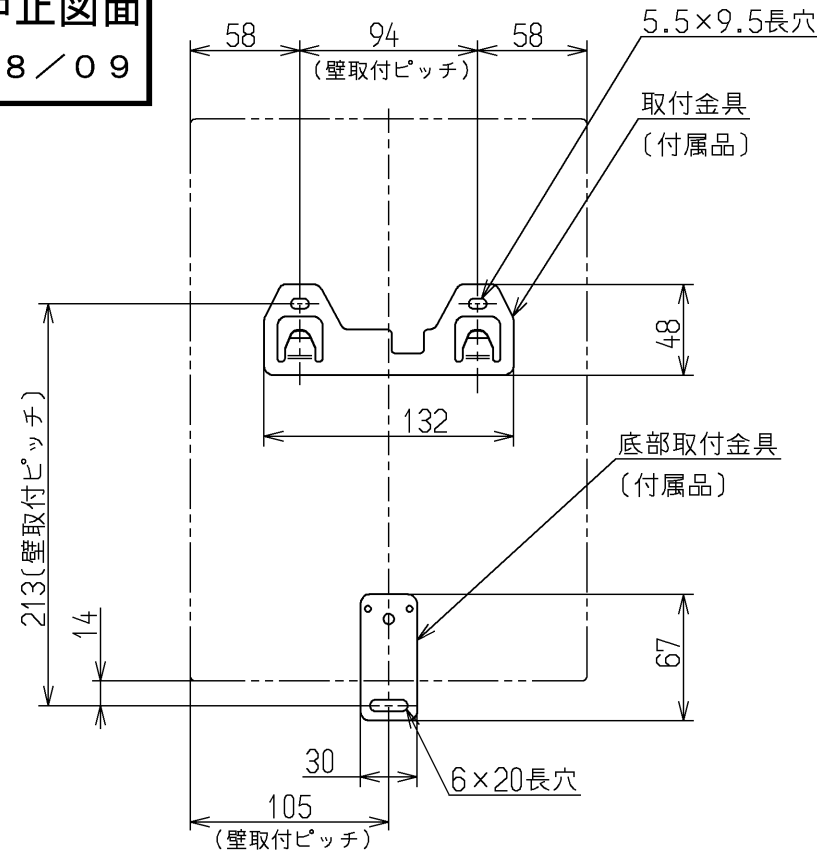


生産中止図面

2018/09

■取付金具詳細図



■本体仕様

項目	仕様
製品名	貯湯式電気温水器
設置方式	屋内壁掛け型
給水方式	元止め式
貯湯量	約3L
電源	AC100V(50/60Hz)
電源プラグ	125V 12A
定格消費電力*	0.6kW
定格加熱能力*	
電源コード長さ	約0.7m
外形寸法	約210mm(幅)×約130mm(奥行)×約297mm(高さ) (操作部やケースの一部凸部を除く)
満水質量	約7kg
水最低必要水圧(流動時)	0.07MPa
圧最高水圧(静止時)	0.75MPa
出湯温度(給水温度15℃時)	約36℃(ただし、出湯温度調節ダイヤルで調節可能)
出湯温度 給水温度約5℃	約31~35℃
設定範囲 給水温度約15℃	約32~38℃
の目安 給水温度約25℃	約32~37℃
温度制御方式	バイメタルによる湯温検知
給水口	G1/2
出湯口	スパウト連結ホース専用接続口(φ7)
ヒーター	シーズヒーター
タンク材質	高耐食ステンレス鋼
安全装置	温度過昇防止器(手動復帰式バイメタル) 温度ヒューズ
付属部品	取扱説明書(保証書付),水抜きチューブ 取付金具,底部取付金具,φ4ねじ×1,木ねじ×3 自動吐水ラベル,操作位置説明ラベル

*JIS C 9219の定格条件および試験方法による

水道法適合品		電気用品安全法適合品		名称
TOTO			単位 mm	自動水栓一体形電気温水器 (洗面・手洗い元止め式)
製図 岡本	検図 立花	日付 大井 20.06.29	尺度 1:4	
備考 RESTROOM ITEM01用				図番 REAN03A11FR