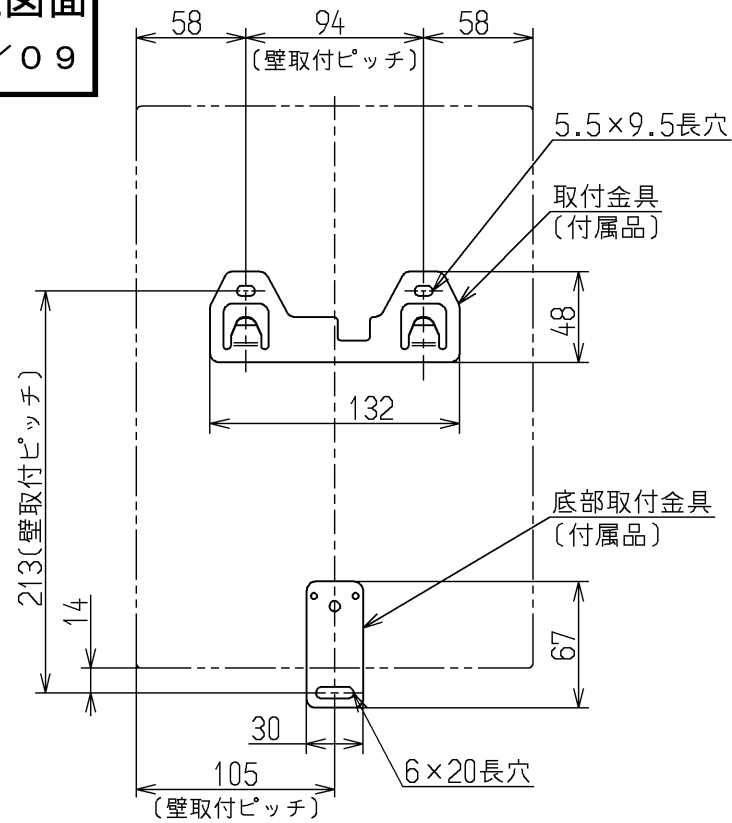


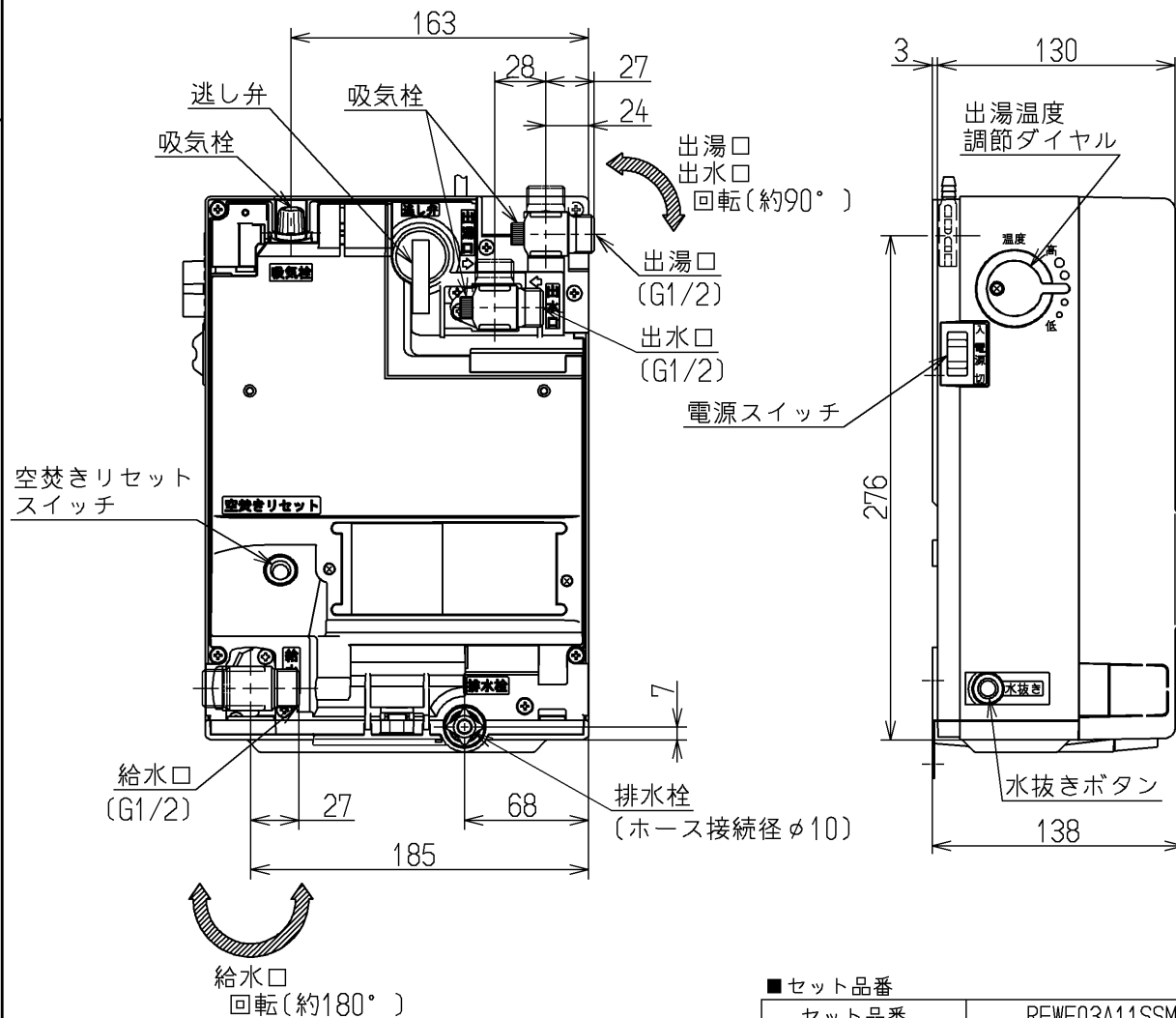
生産中止図面

2018/09

■取付金具詳細図

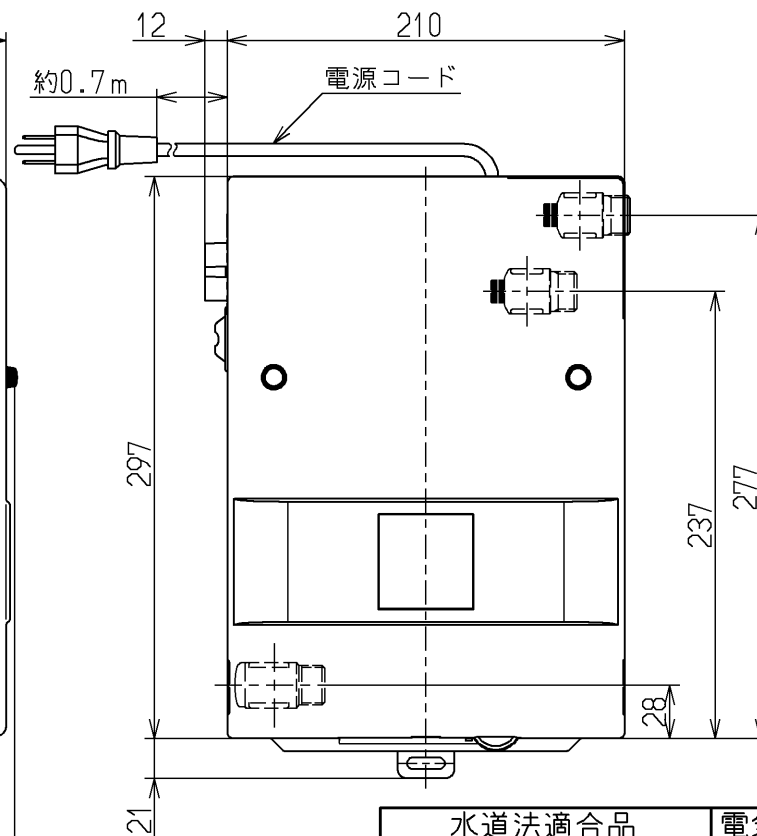
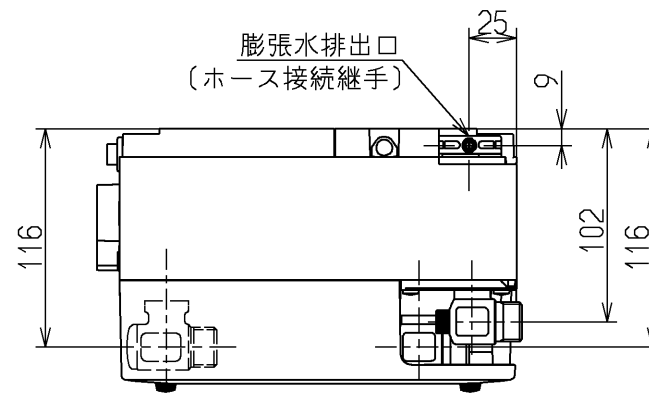


■化粧カバー取外図



■セット品番

セット品番	REWF03A11SSM	REWF03A11SSK
内 排水ホッパー	RHE97H-32	RHE22H-32
内 電気温水器	REWF03A11S	



■本体仕様

項目	仕様
製品名	貯湯式電気温水器
設置方式	屋内壁掛け型
給水方式	先止め式(減圧弁・逃し弁内蔵)
貯湯量	約3L
電源	AC100V(50/60Hz)
電源プラグ	125V 12A (I)
定格消費電力*	0.6kW
定格加熱能力*	
電源コード長さ	約0.7m
外形寸法	約210mm(幅)×約130mm(奥行)×約297mm(高さ) (操作部やケースの一部凸部を除く)
満水質量	約8kg
水最低必要水圧(流動時)	0.05MPa(自動水栓接続時0.10MPa)
圧最高水圧(静止時)	0.75MPa(自動水栓接続時0.75MPa)
出湯温度(給水温度15℃時)	約36℃(ただし、出湯温度調節ダイヤルで調節可能)
出湯温度 給水温度約5℃	約31~35℃
設定範囲 給水温度約15℃	約32~38℃
の目安 給水温度約25℃	約32~37℃
温度制御方式	バイメタルによる湯温検知
給水口	G1/2
出湯口	G1/2
出水口	G1/2
膨張水排出口	ホース接続継手
ヒーター	シーズヒーター
タンク材質	高耐食ステンレス鋼
安全装置	温度過昇防止器(手動復帰式バイメタル) 温度ヒューズ
付属部品	取扱説明書(保証書付), 施工説明書, 水抜きチューブ 取付金具、底部取付金具、φ4ねじ×1, 木ねじ×3

*JIS C 9219の定格条件および試験方法による

■セット品番に含まれる別売品一覧

品名	品番
排水ホッパー	密閉式 RHE97H-32
	開放式 RHE22H-32

■必要別売品一覧

品名	品番
連結管	L=150 RHE436-15
	L=200 RHE436-20
	L=300 RHE436-30
	L=350 RHE436-35N
	L=400 RHE436-40
	L=450 RHE436-45N
	L=500 RHE436-50
	L=600 RHE436-60
	L=750 RHE436-75
L=850 RHE140	
アングル形止水栓	壁給水用 TL347CU
	床給水用 TL347C1R

■代表対応コンセント

メーカー名	品番
パナソニック	WK3001W(露出型)
	WF3002WK(埋め込み型)

水道法適合品		電気用品安全法適合品		名称
		単位	mm	パブリック用電気温水器 (洗面・手洗い用先止め式)
		尺度	1:4	
製図 岡本	検図 立花	日付 大井	20.06.29	図番 REWF03A11S
備考				