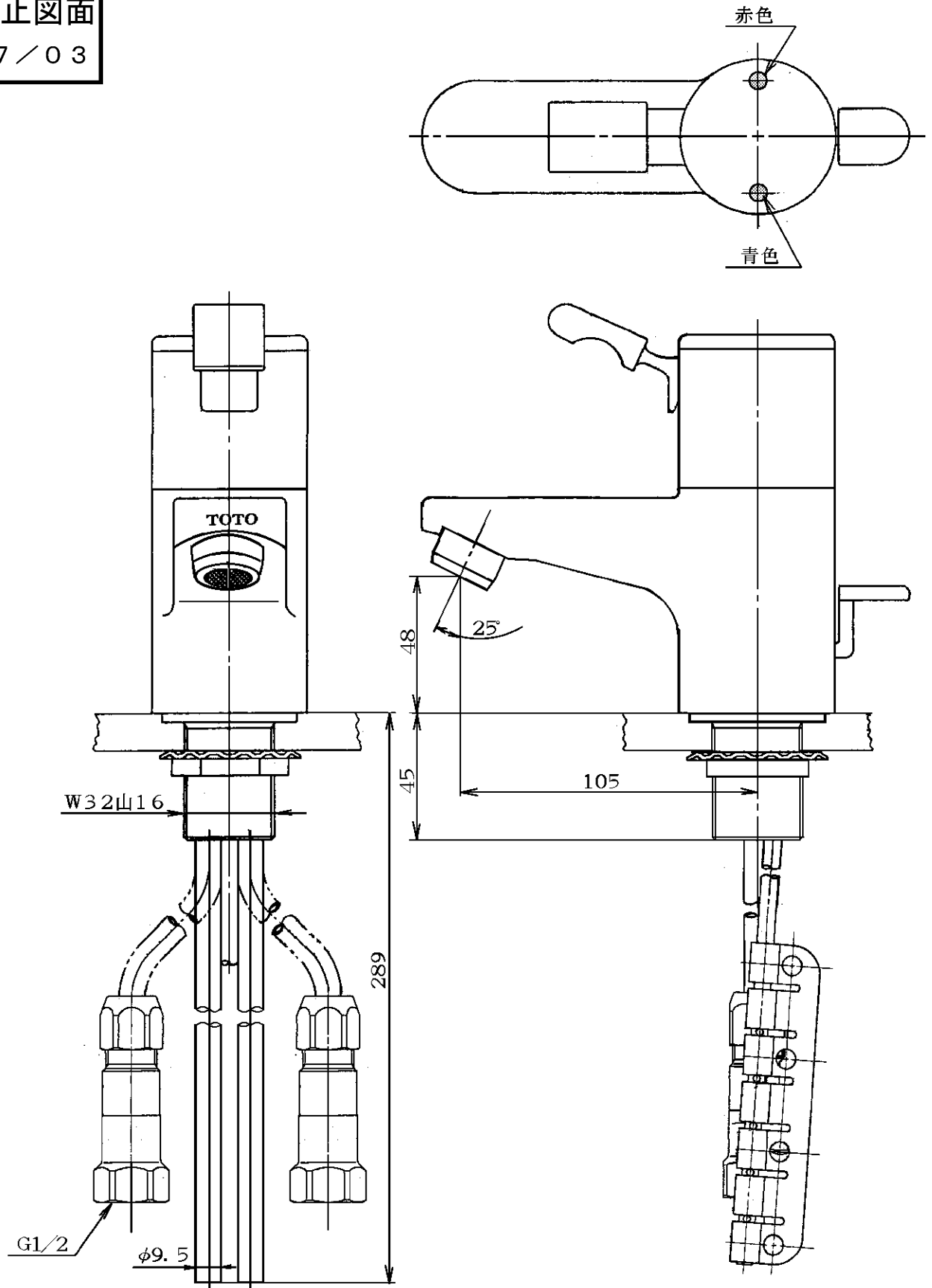


生産中止図面

1997/03



東陶機器株式会社

三角法

単位

名称

製図

石井

検図

福谷

松井

日付

1.6.1

尺度

1:2

シングルレバー混合栓

備考

逆止弁付 日本水道協会検査品

品番

TL181AX