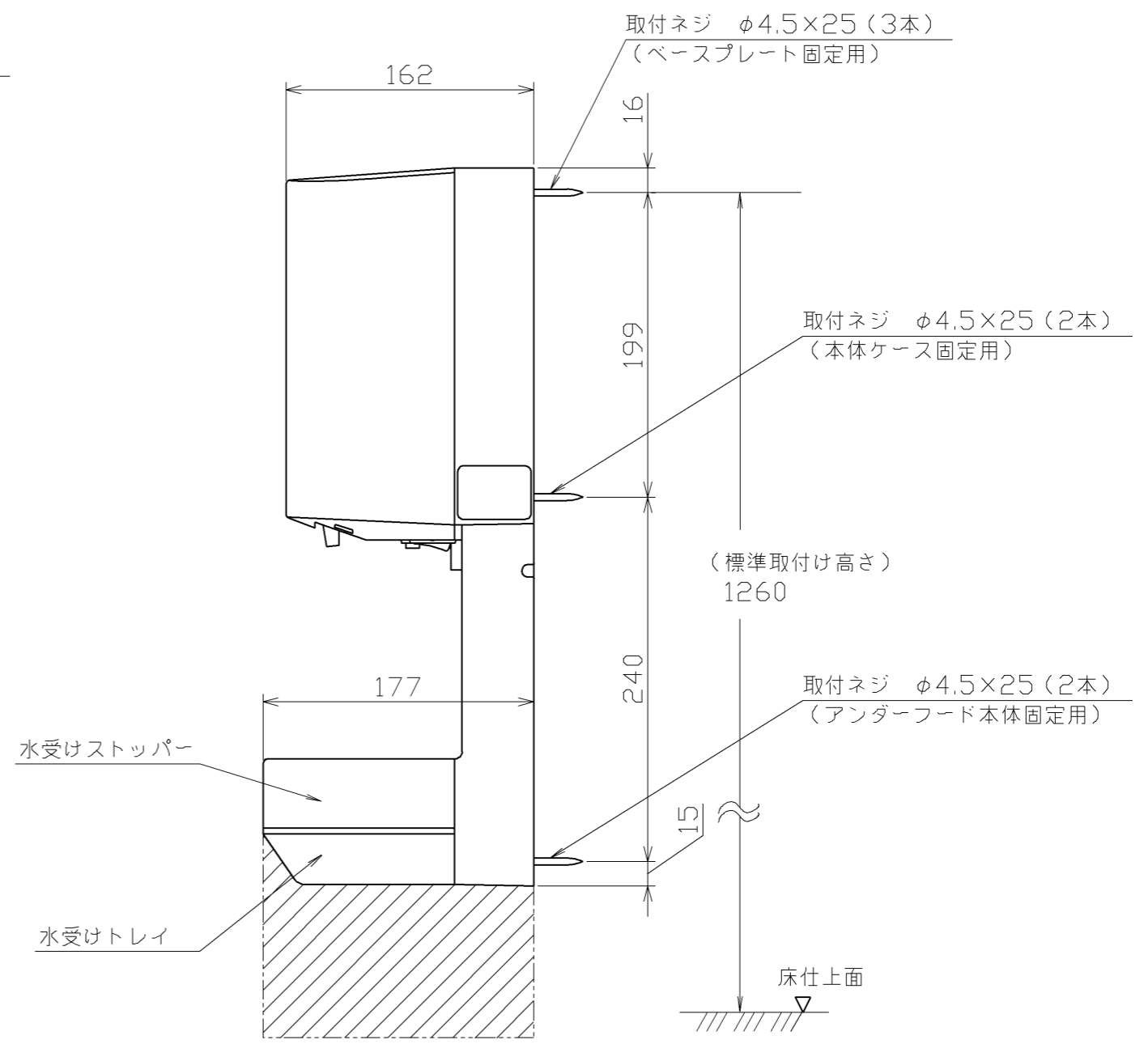
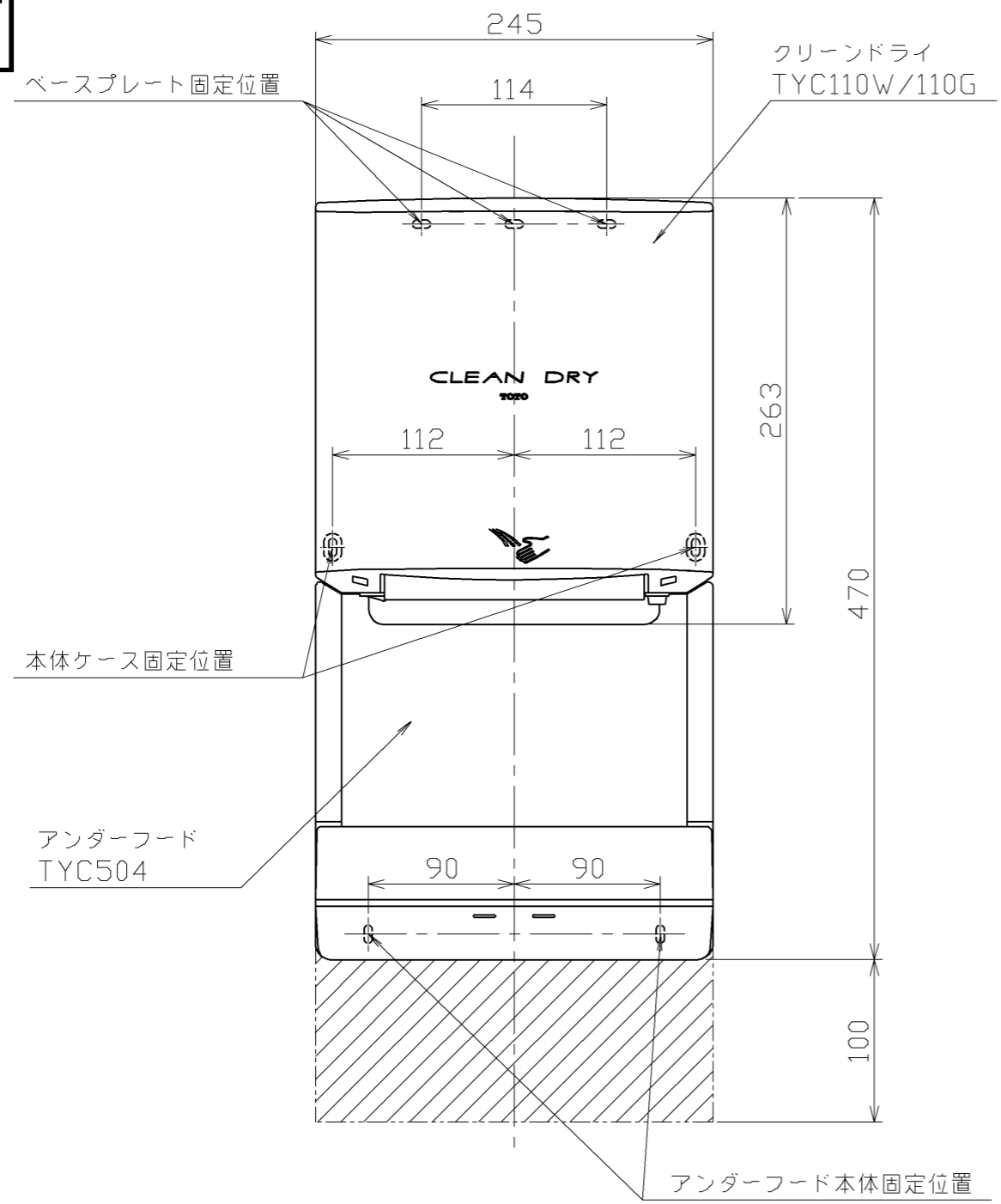
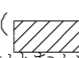


生産中止図面
2007/04



「本図はクリーンドライ（TYC110型）とセットした図です」

＜施工時のご注意＞

1. 製品をタイルやコンクリートの壁面に取付ける場合は、カールプラグ（現場手配）やAYボルト（現場手配、呼び径M5）などをご使用ください。
 2. 製品底面から下方100mm以内（)には障害物がないように空間を設けてください。また、凸凹のある壁面には取付けしないでください。本体動作時、吸気のみたげになり製品の性能が十分に発揮されない場合があります。
- * 水受けストッパー、水受けトレイの着脱性および、製品の機能を十分に発揮するために100mmの空間確保を推奨しますが、空間を最低30mm以上確保していただければ製品使用上問題ありません。

品番	TYC504
アンダーフード本体材質（色）	ABS樹脂（グレー）
水受けストッパー材質（色）	ABS樹脂（グレー）
水受けトレイ材質（色）	PP樹脂（スモーク）
水受けトレイ容量	700mL
質量	730g
幅×奥行×高さ	245×177×237 (mm)

TOTO		第三角法	単位 mm	名称
製図 田頭	検図 甲 仲	日付 04.11.18	尺度 1:4	アンダーフード
備考				品番 TYC504