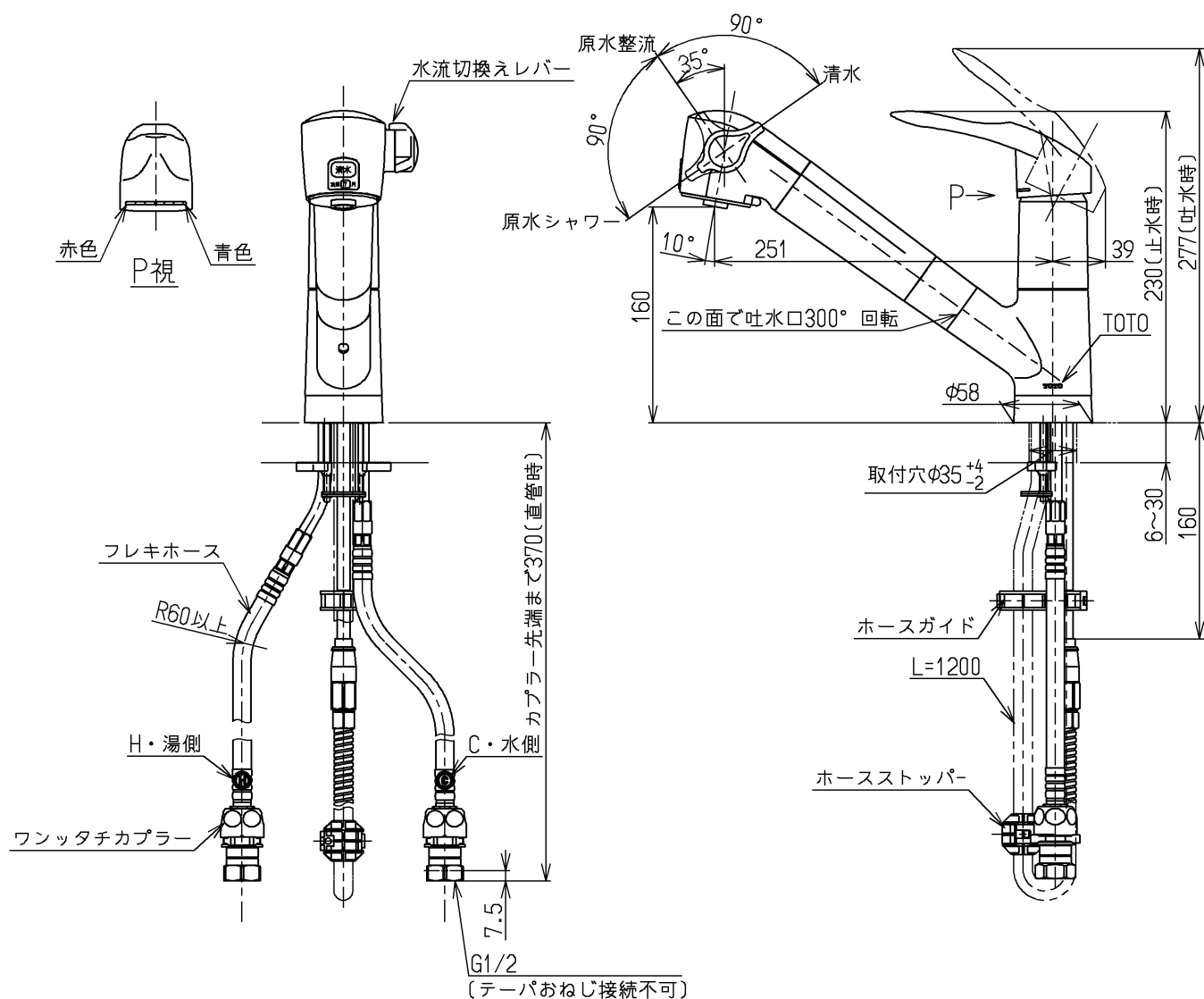
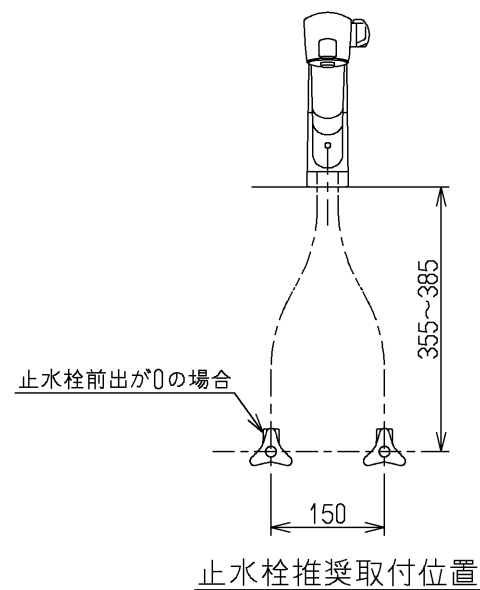
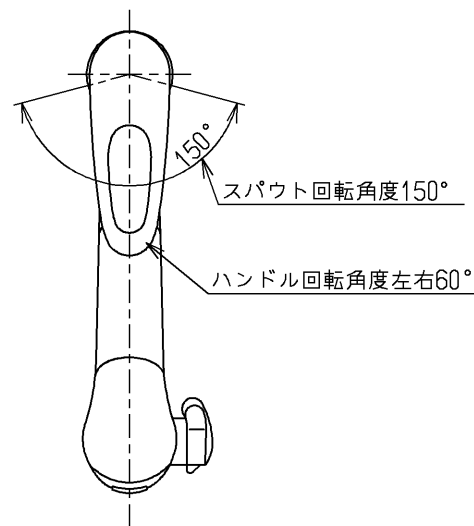


生産中止図面

2008/12

シャワーホース引出し長さ最大600



仕様		
用途	一般住宅用	
給水圧力	最低必要水圧	0.05MPa (流動圧)
	最高水圧	0.75MPa (静水圧) ※快適にお使いいただくためには、0.2MPa程度の圧力をおすすめします。
使用可能水質	水道水または飲用可能な井戸水	
使用環境温度	1~40℃ ※凍結が予想される地域では、ご使用できません。	
最高給湯温度	60℃	
特記事項	(1)湯圧が水圧より高くないように設定してください。 (2)湯水を逆に配管しないでください。 (3)浄水は、水のみを流してご使用ください。	

上面施工
ウォーターハンマー低減機構内蔵
アルカリ本体分岐金具、アルカリ先端分岐金具は取り付けできません

水道法適合品				単位	名称
TOTO		☉☒	mm	台付シングル13 (シャワー・整流・清水器用) (台所)	
製図 村田 雅 田 西	検図 小宮 安 田	日付 08.07.22	尺度 1:5	図番	
備考 逆止弁付				TKW38PJ1RX	