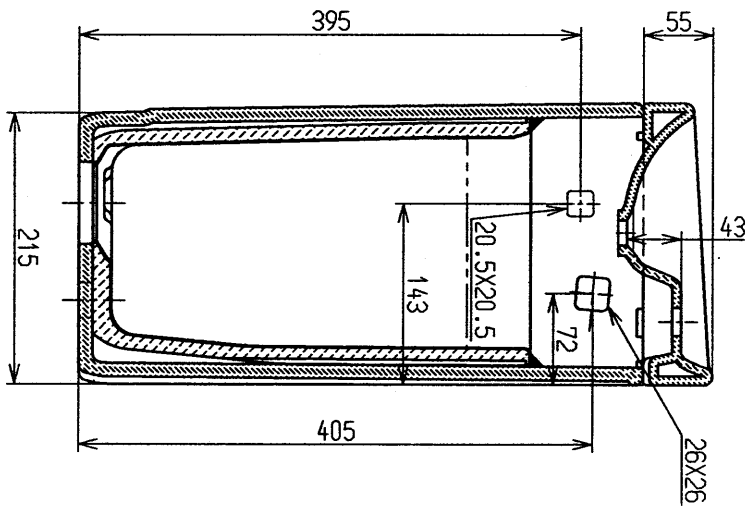
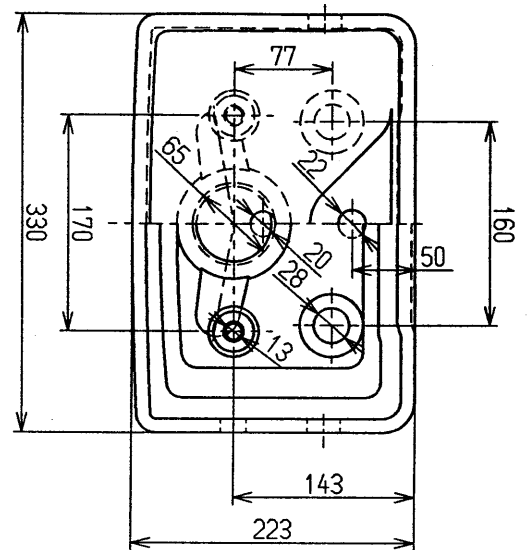
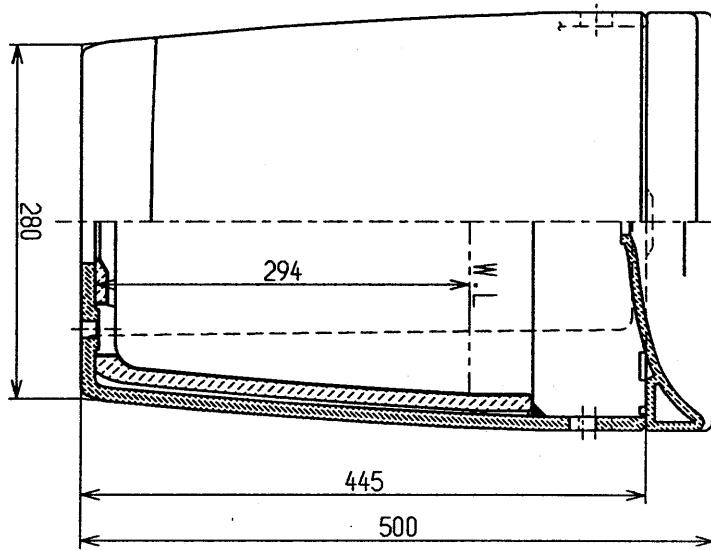


生産中止図面

1998/06



東陶機器株式会社

三角法

単位  
mm

名称

寒冷地用防露式手洗付  
密結形ロータンク

製図  
西川  
(喜)

検図  
竹吉  
中永

日付  
98.2.3

尺度  
1:6

品番

S771BFX

備考