

\* 定格：AC100V-1316W 50/60Hz

・給水には、最低必要水圧（流動時）0.05MPa（10L/min）を確保してください。（最高水圧0.75MPa）

0.05MPa以下の水圧の場合、ウォシュレットの水勢が弱くなります。

また、停電時に便器洗浄はできません。

0.05MPa以下の水圧の場合、便器ボウル面の洗浄能力が弱くなります。

注1：75，100塩ビ管（VU，VP75・100）共用

塩ビ管の排水ソケットとの接合：床±60±5mm

\* 窓枠など便ふたの干渉にご注意ください。

便ふたが当たって開ききらないことがあります。

\* 給排水位置が適切でないと、止水栓が製品に干渉することがあります。

\* 水抜栓立ち上げ位置は、製品と干渉しないようにご注意ください。

\* 既設の排水ソケットが床下で排水管と接着されている場合、

排水管の立ち上げ直しが必要です。

\* 製品背面に電源を設けないでください。

コンセントが製品と干渉し、抜き差しができない場合があります。

\* 電源コンセントは水や小水がかからない位置に設置してください。

また、給水用ホースと電源コンセントを接触させないでください。

感電・発火の原因になります。

\* すっきりパネルのふさぎ板は、必要に応じてねじを外して、取り外してください。

\* 本体左右側面は、停電時の便器洗浄操作などのため

150mm以上の空間を確保してください。

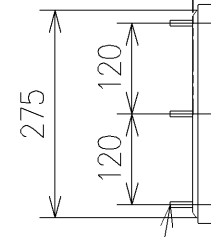
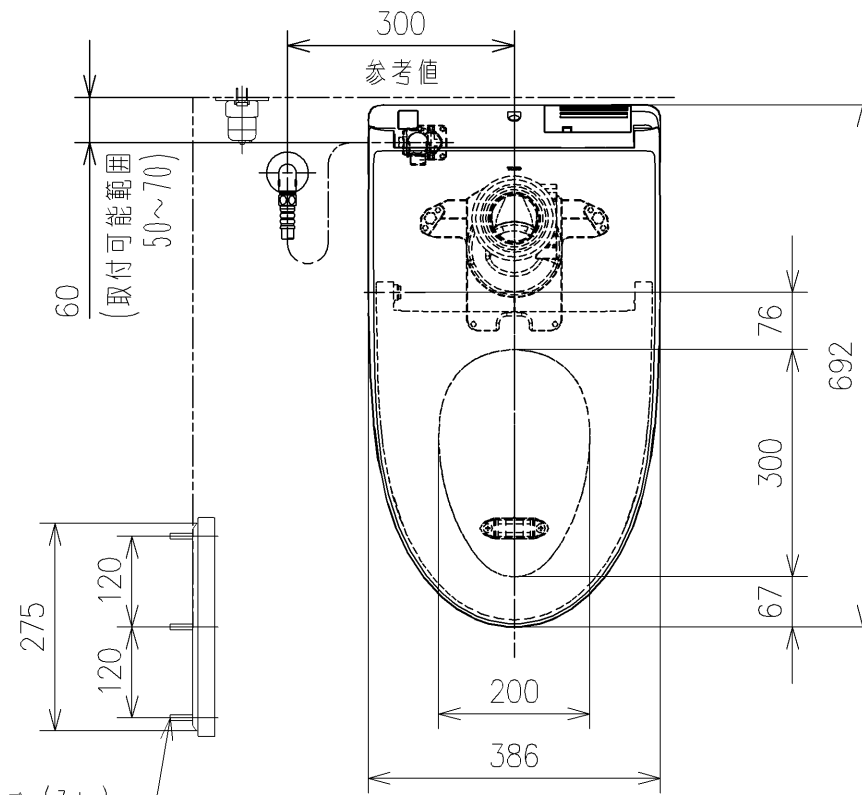
注2：立て配管などがある場合は、立て配管などから150mm以上の空間を確保してください。

\*1：便ふた全開でお掃除リフト時

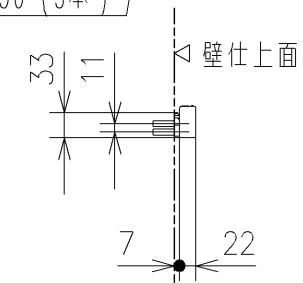
\* リモコンはイメージ図です。

ボタンの数・配置・表示内容はリモコン詳細図を参照ください。

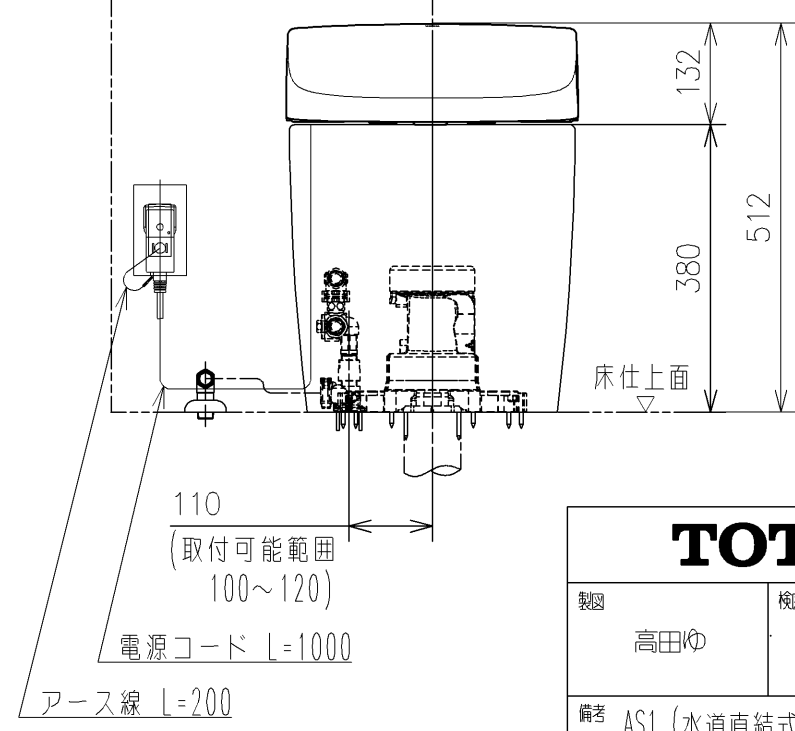
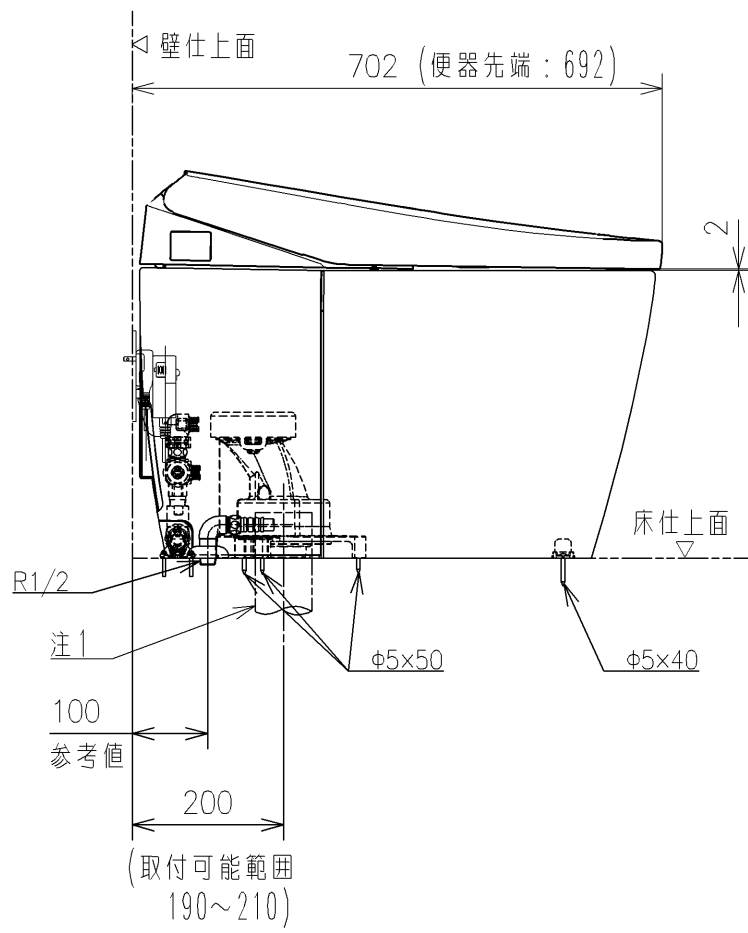
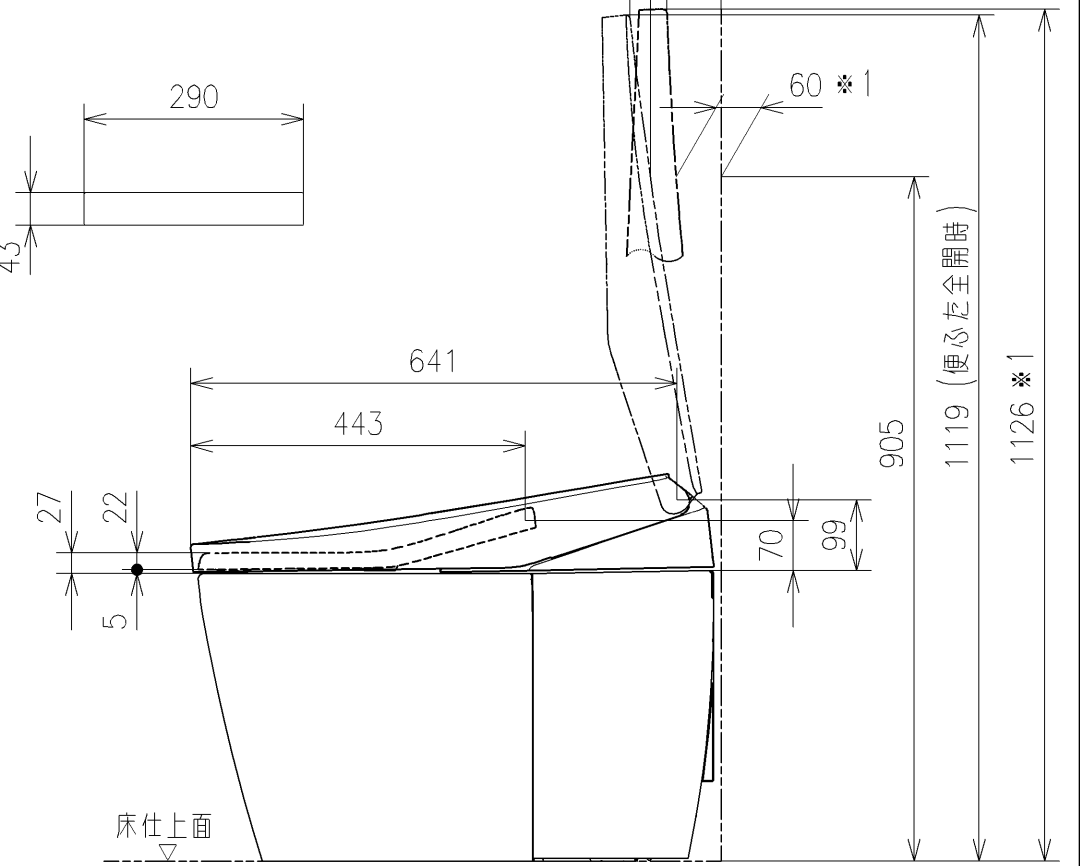
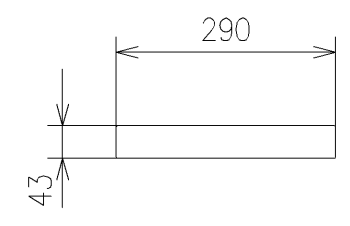
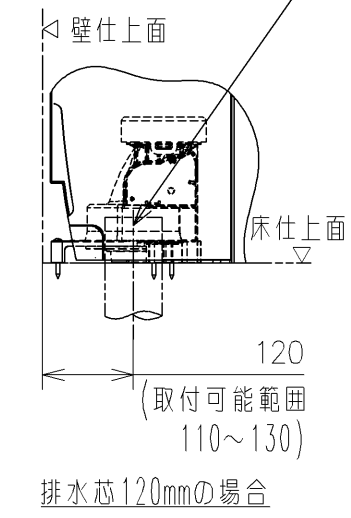
・リモコン用単3形乾電池（2個）同梱



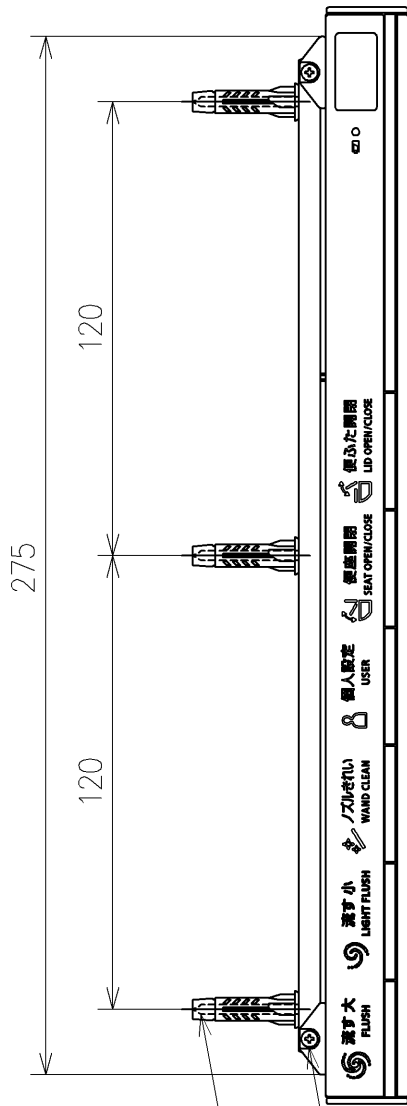
アンカーブラク（3本）  
ねじ長 φ4×30（3本）



排水芯120mmにする場合は、排水ソケットを180°回転させて取り付けてください。



<b>TOTO</b>		単位	mm	名称	ウォシュレット一体形便器ネオレスト		
製図	高田ゆ	検図	平憲作	日付	2022/05/18	品番	CES9710HFW
備考	AS1（水道直結式） 寒冷地（ヒーター水抜き）、S排水 リモテルタイプ（排水芯200/120）			尺度	1:10	図番/バージョン	001
				ページNo	1/1	(改)	

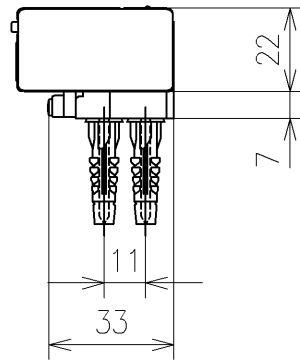
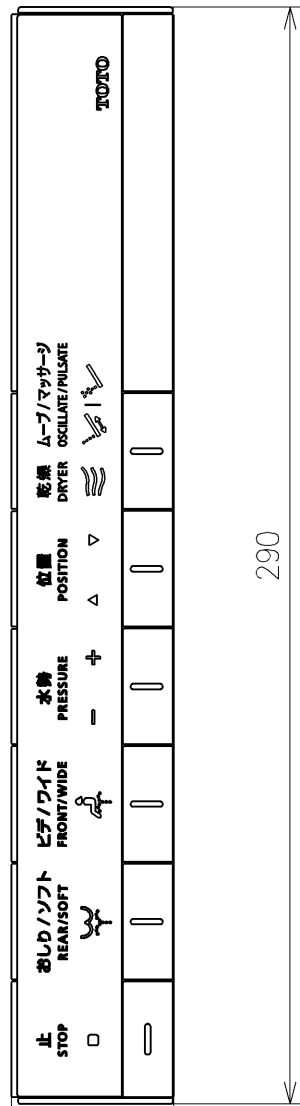


盗難防止ねじM2×24(2本)

ねじ長 φ4×30(3本)

注記  
 盗難防止ねじを取り付ける際は  
 先端が細めのドライバーをご使用下さい  
 (ビットサイズ: NO.1または精密ドライバー)

リモコン詳細図



<b>TOTO</b>			単位	mm	名称
製図	検図	日付	尺度		ウォシュレット一体形便器ネオレスト
高田ゆ	平憲作	2022/05/18	1:2		品番
備考					CES9710HFW
					図番/ビジョン
					-
A4					ページNo . 1/1 (改)