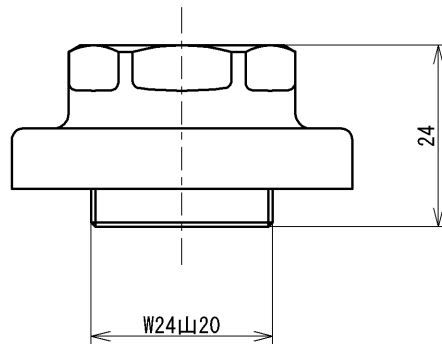
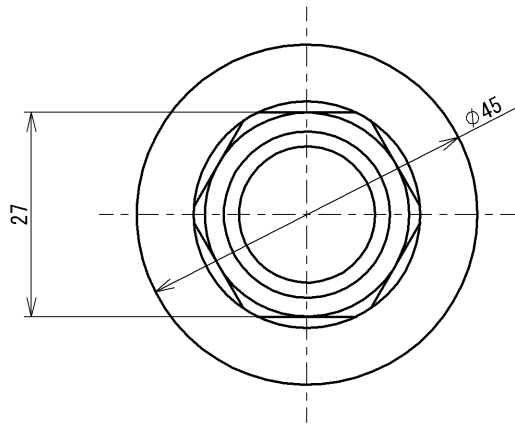


SUPPLY PERIOD
2029-07-31



TOTO			単位 mm	名称 カバー
製図 宮 園	検図 稲 田 稲 田	日付 2021-11-01	尺度 1:1	品番 TH17384
備考				図番 TH17384=SA00.002.00