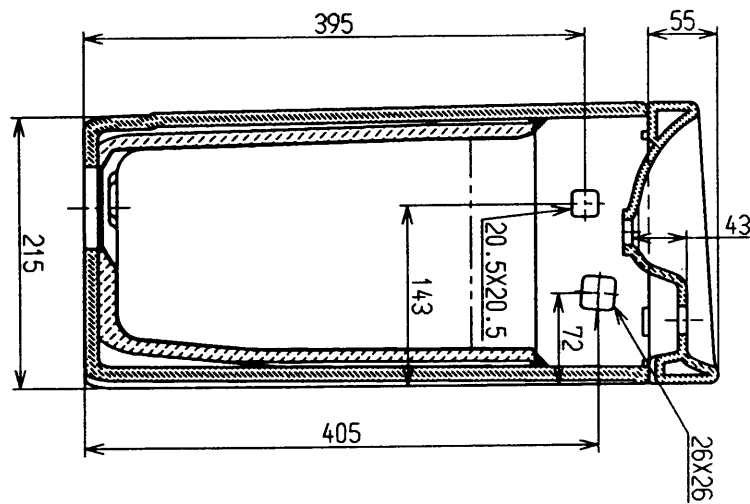
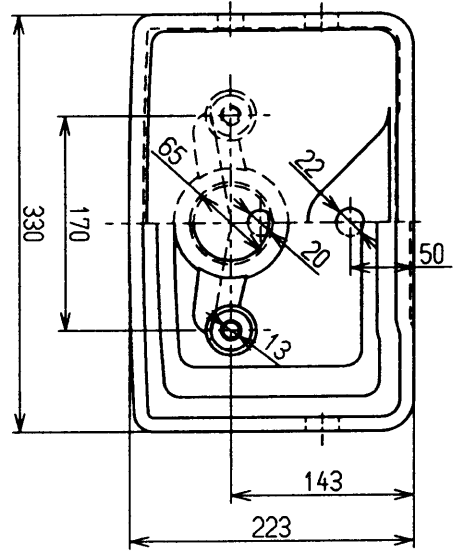
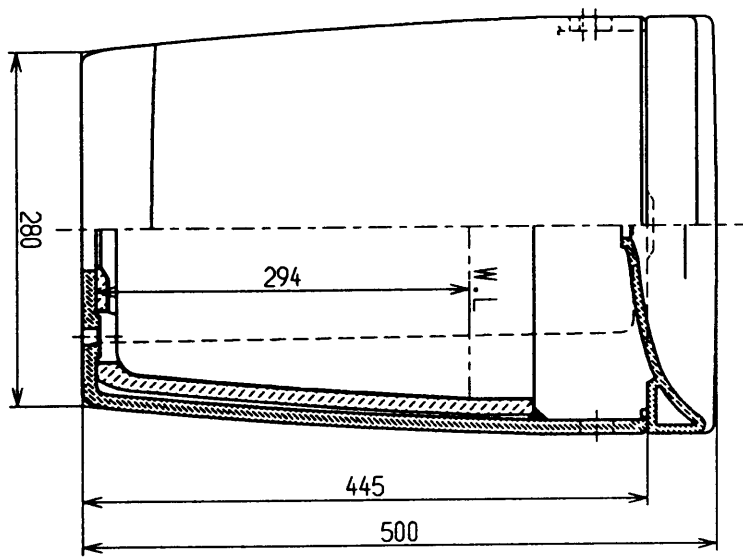


生産中止図面

2004/11



東陶機器株式会社		三角法	単位 mm	名称
製図 西川 (喜)	検図 竹吉 中永	日付	尺度	防露式手洗付密結形ロータンク
備考		98.2.3	1:6	品番 S771BJ