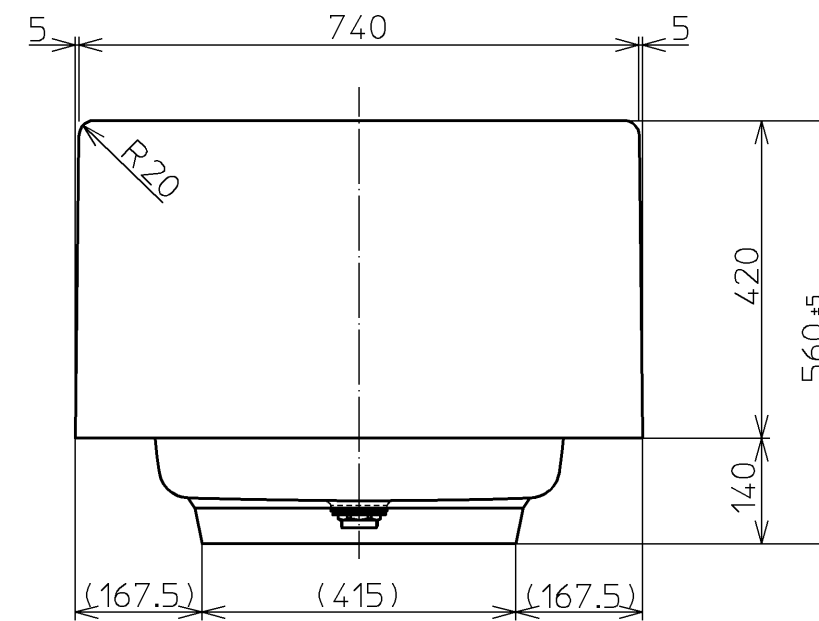
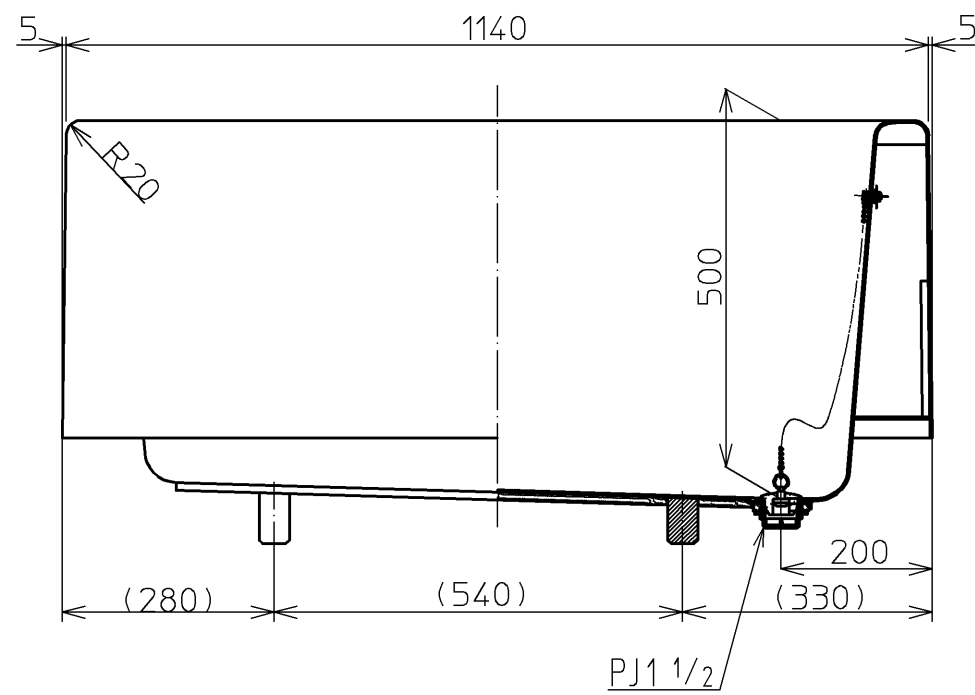
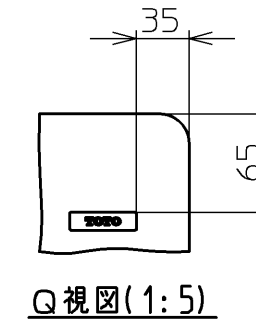
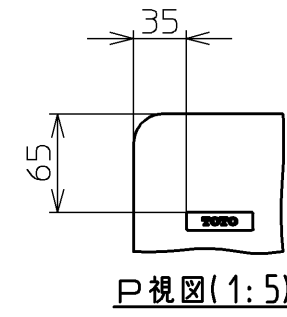
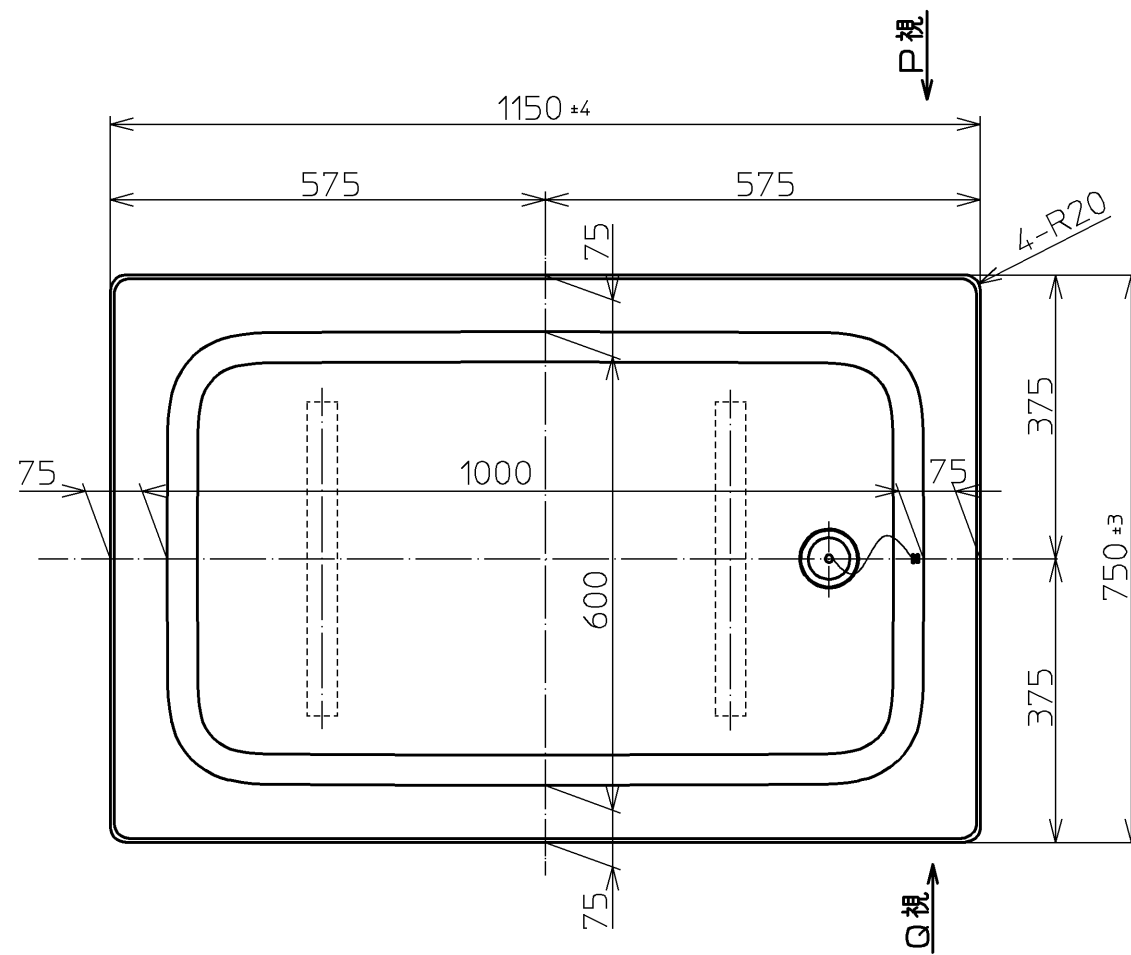


色番	色彩
#SC1	パステルアイボリー
#SR2	パステルピンク

満水容量 : 255L  
 排水時間 : 2分45秒  
 製品質量 : 35kg



図名				尺度 1:10	
和洋折衷四方半エプロン付きポリバス				図番	
1150サイズ(福祉施設用個別浴槽)				PYS1114	
年月日	製図	有松	検図	兵頭	前田
10.12.10					

**TOTO**