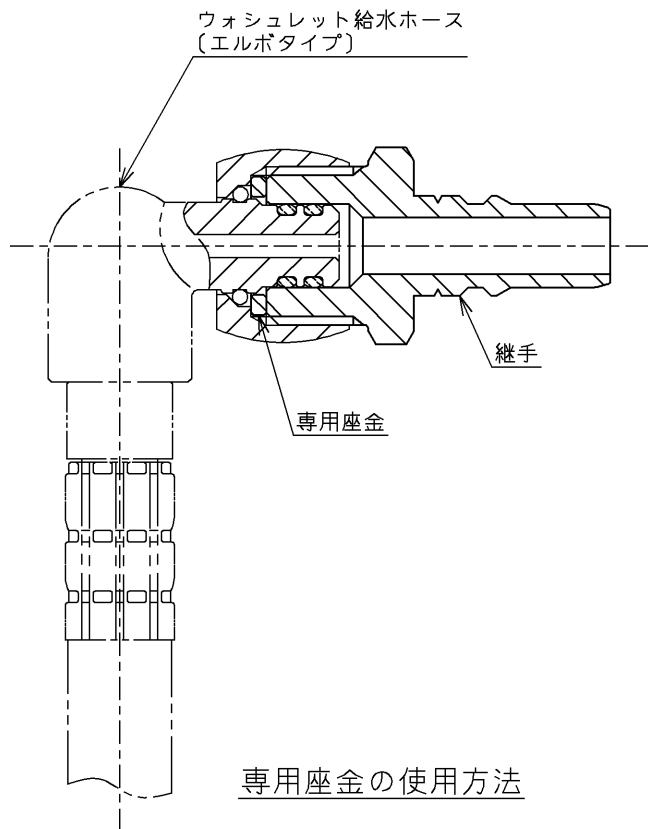


ウォシュレット給水ホース
〔エルボタイプ〕接続専用座金
※給水コンセントへ接続する場合に必要



TOTO			単位 mm	名称 継手
製図 廣松	検図 小西	日付 17.05.08	尺度 1 : 1	
備考				図番 TH778S