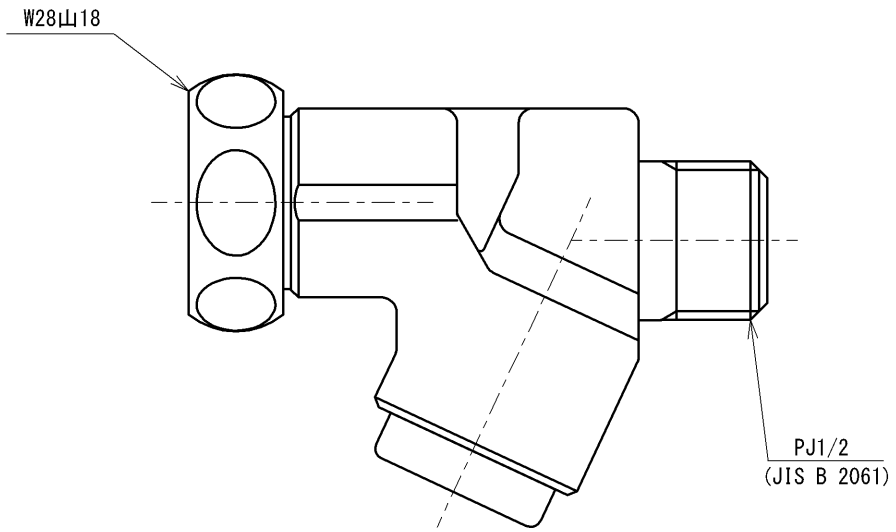


SUPPLY PERIOD
2033-01-31



TOTO			単位 mm	名称 止水栓付取付脚
製図 川淵	検図 野村 野村	日付 2023-04-21	尺度 1:1	サ一モ用
備考				品番 THD39
				図番 THD39=SA00.002.00