

生産中 2024年

2024年

※定格電圧 AC100V-1268W 50/60Hz

- ・最低必要水圧0.05MPa(流動時)
- ・0.03MPa以下の水圧の場合、ウォシュレットの水勢が弱くなります。
- ・また、停電時の手動レバーでの便器洗浄はできません。
- ・0.05MPa以下の水圧の場合、便器ボウル面の洗浄能力が弱くなります。
- ・最高水圧は0.75MPaです。

注1: 左給水専用です。

注2: 75, 100塩ビ管(VU, VP75・100)共用

塩ビ管の排水ソケットとの接合: 床±60±5mm

\*窓枠などと便ふたの干渉にご注意ください。

便ふたが当たって開ききらないことがあります。

\*給排水位置が適切でない、止水栓が製品に干渉することがあります。

\*製品背面に電源を設けないでください。

コンセントが製品と干渉し、抜き差しができない場合があります。

\*電源コンセントは水や小水がかからない位置に設置してください。

また、壁給水の真下部に電源コンセントを設置したり、給水用ホースと電源コンセントを接触させないでください。感電・発火の原因になります。

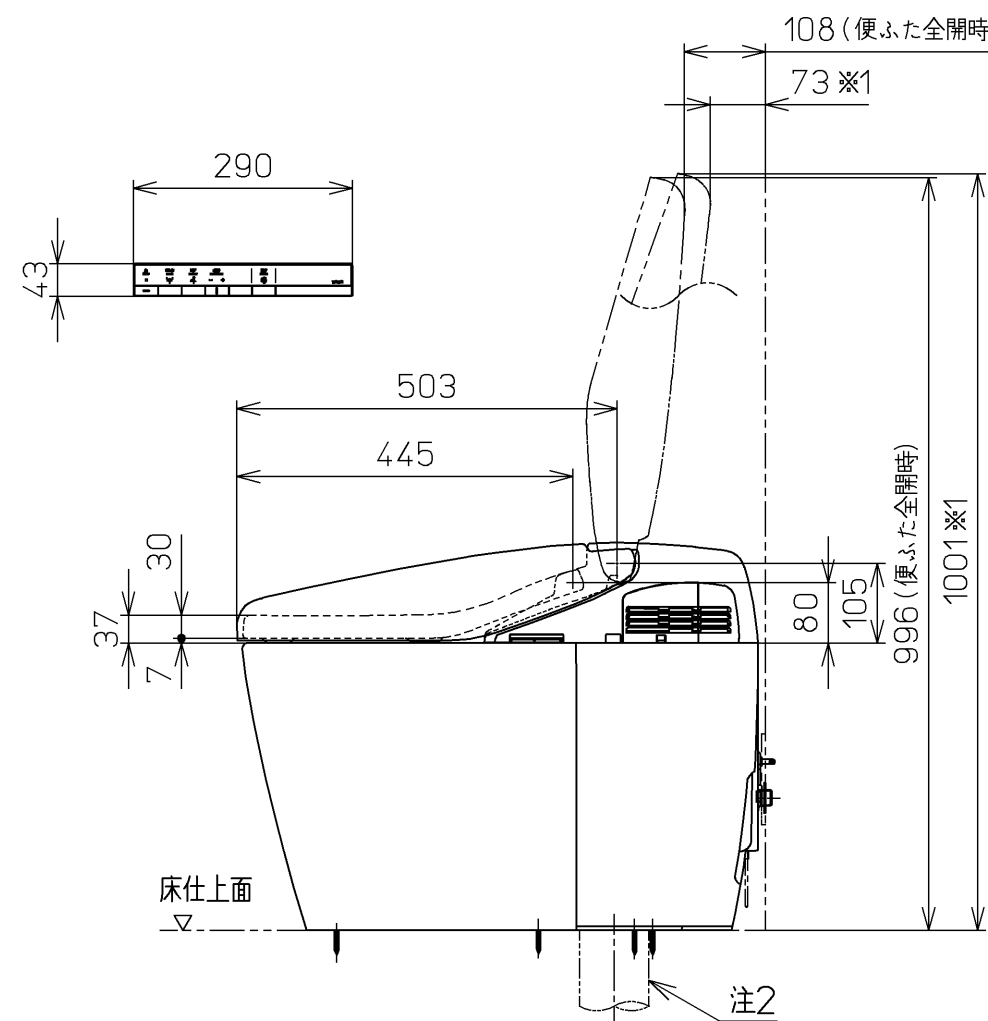
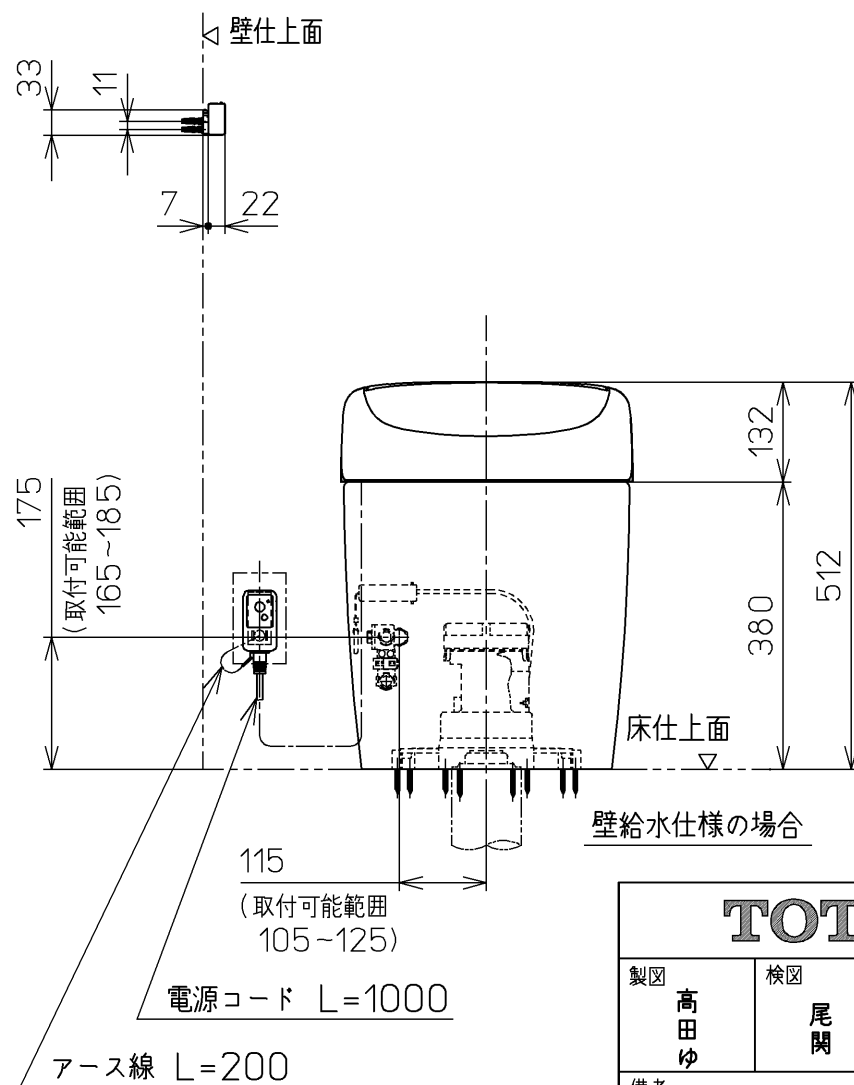
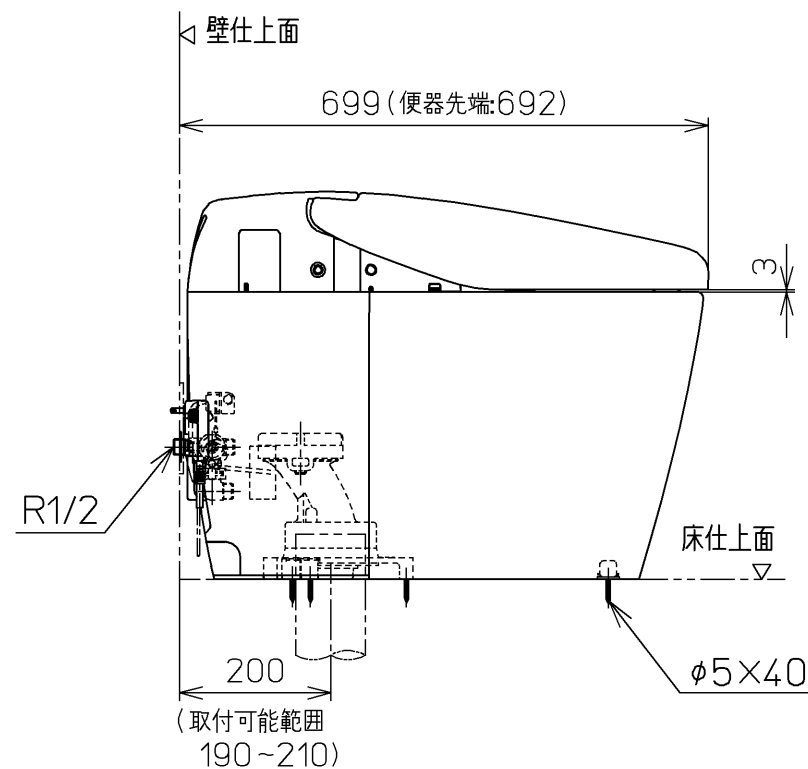
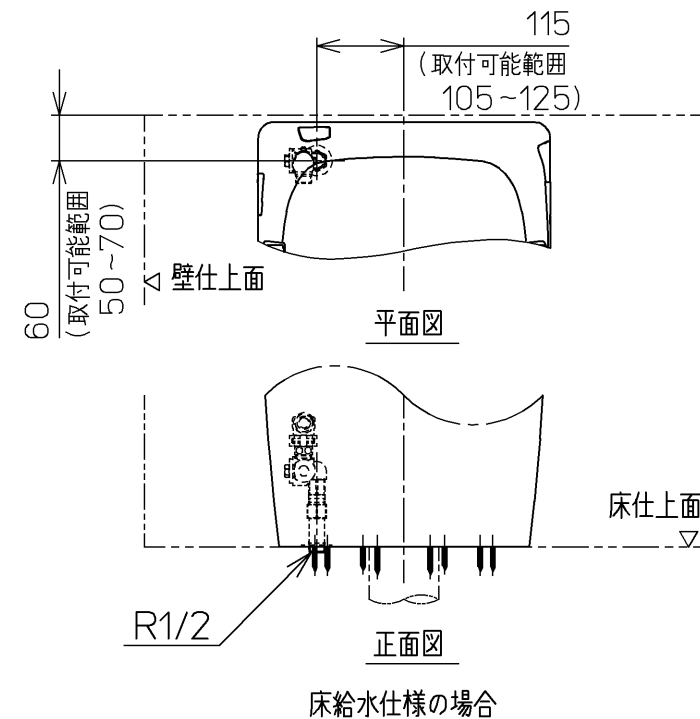
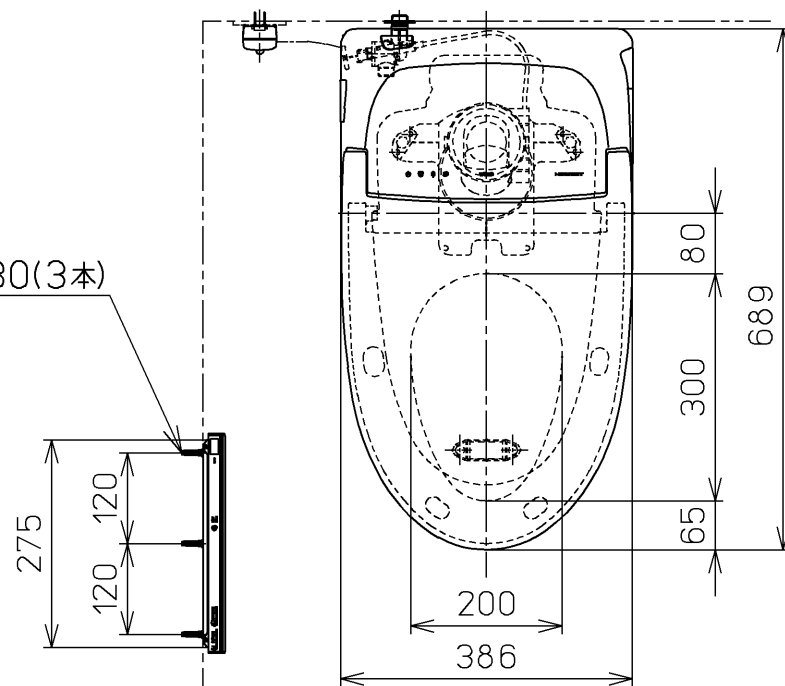
\*本体左右側面は、給水フィルター・脱臭フィルターお手入れ時の取りはずしや停電時の便器洗浄操作、及び電池ボックスの取り付けなどのため150mm以上の空間を確保してください。

注3: 立て配管などがある場合は、立て配管などから150mm以上の空間を確保してください。

\*温風乾燥、おしりソフト洗浄、ワイドビデ洗浄、洗浄位置調節、ムーブ洗浄、マッサージ洗浄の操作ができません。リモコン便器洗浄は大洗浄のみとなります。(オート便器洗浄時のみ、小洗浄、エコ小洗浄が使えます。)

※1: 便ふた全開でお掃除リフト時

ねじ長  $\phi 4 \times 30$ (3本)



<b>TOTO</b>		単位 mm	名称
製図 高田 ゆ	検図 尾関 城戸 勉	日付 17-06-02	ウオシュレット一体形 便器ネオレスト
備考 RH1(水道直結式) 一般地・流動兼用、S排水		尺度 1 : 10	品番 CES9768 WP
			図番 CES9768 WP=A0102