

生産中止図面

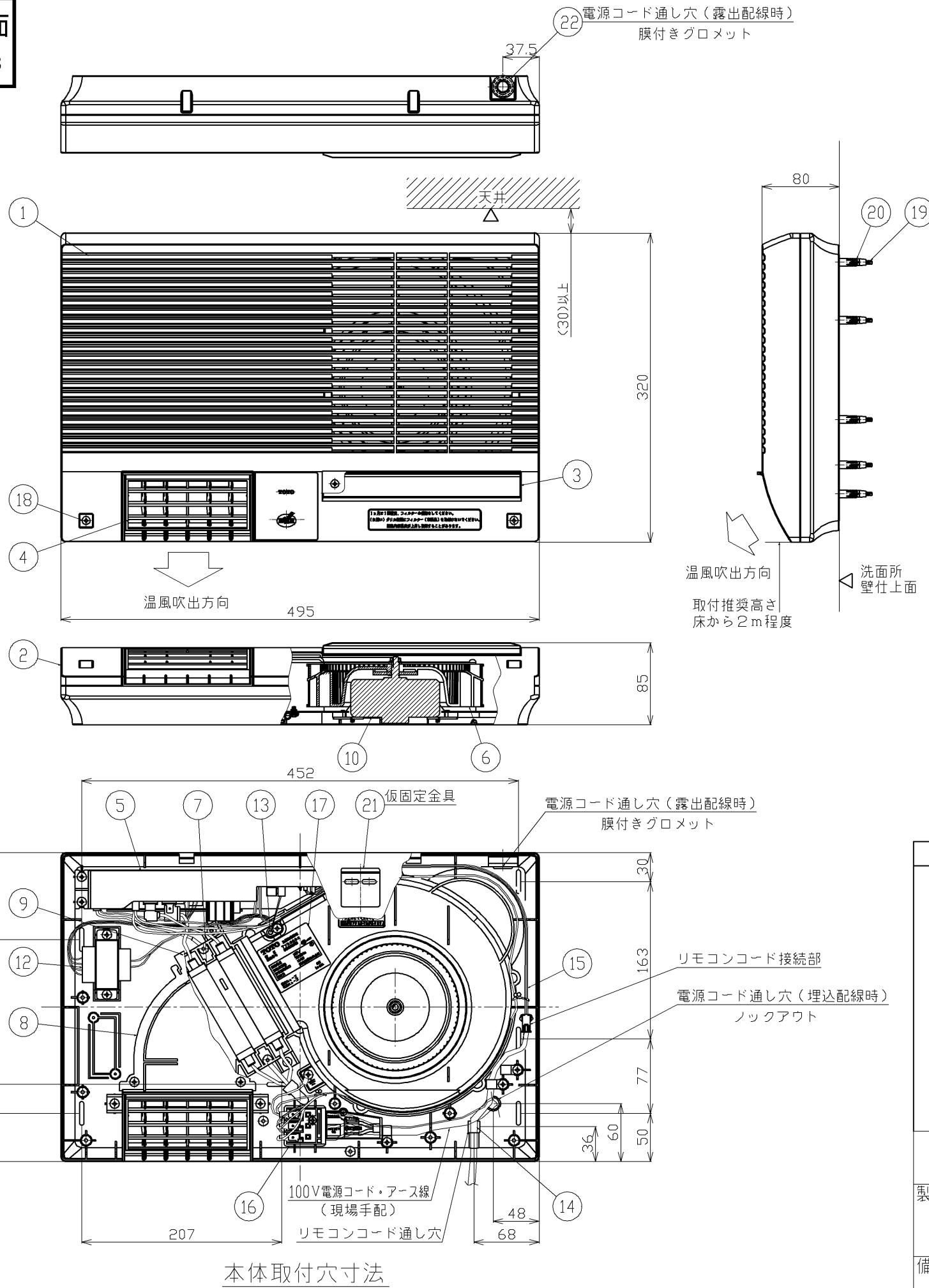
2014/08

A

B

C

D



No.	品名	個数	仕様
①	表面パネル	1	ABS (V-0) 色：パールホワイト
②	本体ケース	1	ABS (V-0) 色：グレー
③	フィルター	1	PP 色：パールホワイト
④	ルーバ	1	-
⑤	本体基板	1	ABS樹脂
⑥	ファン	1	POM樹脂
⑦	ヒータ	2	PTCセラミックヒータ
⑧	ヒータカバー	1	PBT (GF30)
⑨	ヒータケース	1	PBT (GF30)
⑩	DCモータ	1	DCブラシレスモータ
⑪	リモコン	1	ABS樹脂 色：パールホワイト
⑫	トランス	1	-
⑬	サーミスタ	1	-
⑭	リモコンコード	1	3芯 3m (リモコンとコネクタ接続)
⑮	中継リモコンコード	1	3芯 0.4m (本体基板とコネクタ接続)
⑯	電源端子台	1	速結端子タイプ(温度ヒューズ(103℃)付)
⑰	製品銘版	1	ポリエステル
⑱	取付ねじ	26	タッピンねじ 4×8
⑲	取付ねじ	7	タッピンねじ 4×35
⑳	ボードアンカー	7	ナイロン
㉑	仮固定金具	1	SUS304
㉒	膜付きグロメット	1	KH3 (硬度55° ± 5°)

A

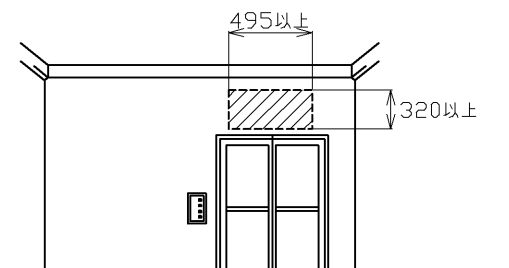
B

C

D

◎ 設置条件

- 壁面に本体取付可能な下記平坦部があること。また、施工やメンテナンスを妨げる障害物がないこと。
- 温風が直接当たる所に障害物がないこと。



- 本体の質量(4.6kg)を支持できる壁構造であること。土壁など本体を支持できない場合は、壁の補強工事が必要です。
- 100V20A専用ブレーカーで、必ず単独配線とする必要があります。
- リモコンコードを壁埋込配線できない場合は、露出用リモコンアダプタ(別売品TYR526)が必要です。

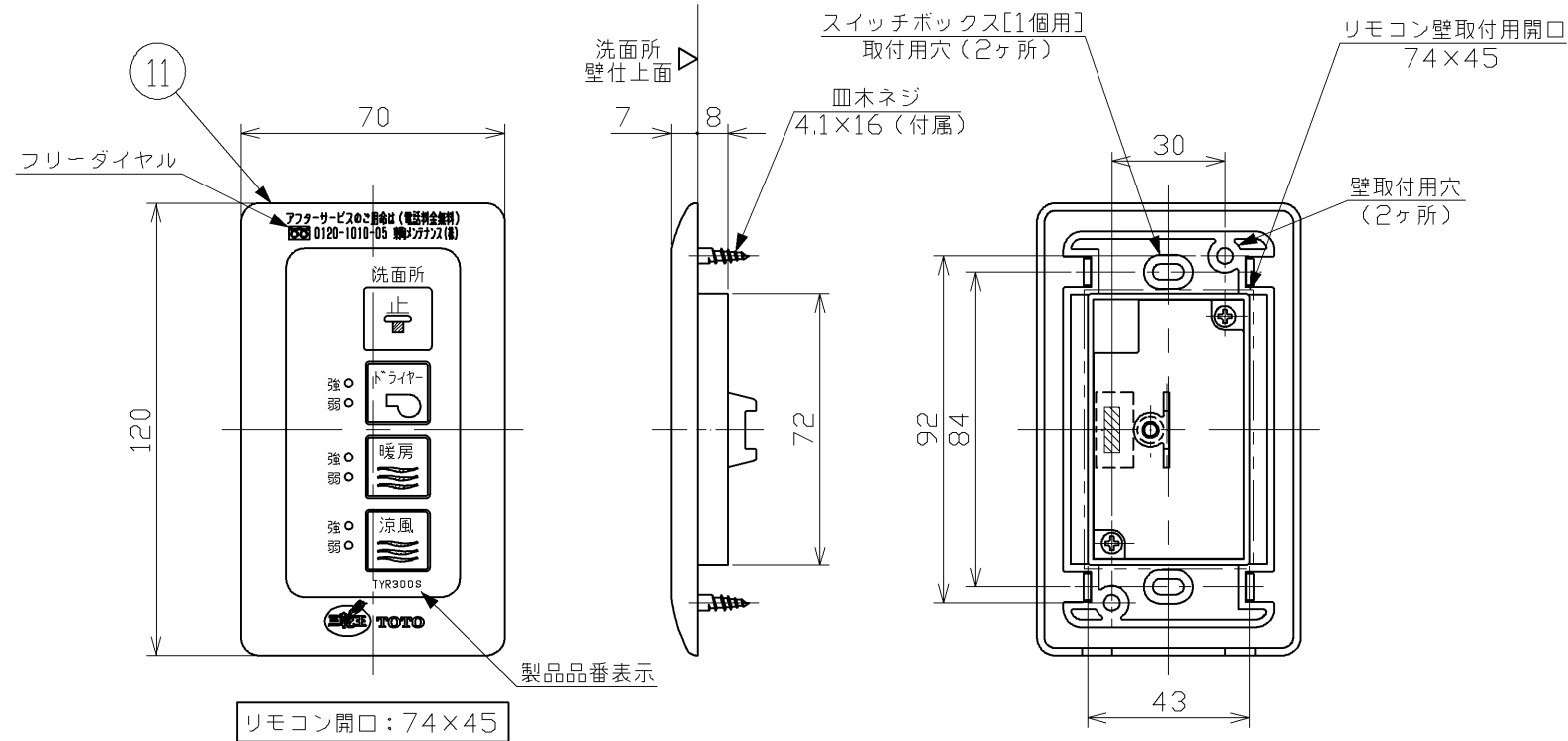
⑳ 仮固定金具取付位置

**TOTO** 単位 mm

製図 片山	設計 大神	検図 関	承認 原賀	尺度 1:5	名称 洗面所暖房機
備考				日付 04.05.06	品番 TYR300S
					( ) 符号 ページ 1/2

生産中止図面

2014/08

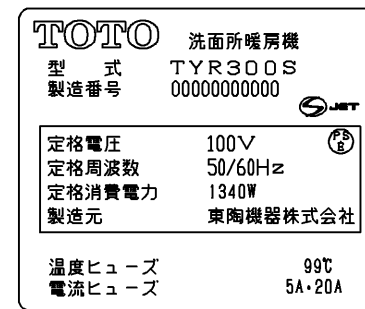


リモコン外観(1:2)

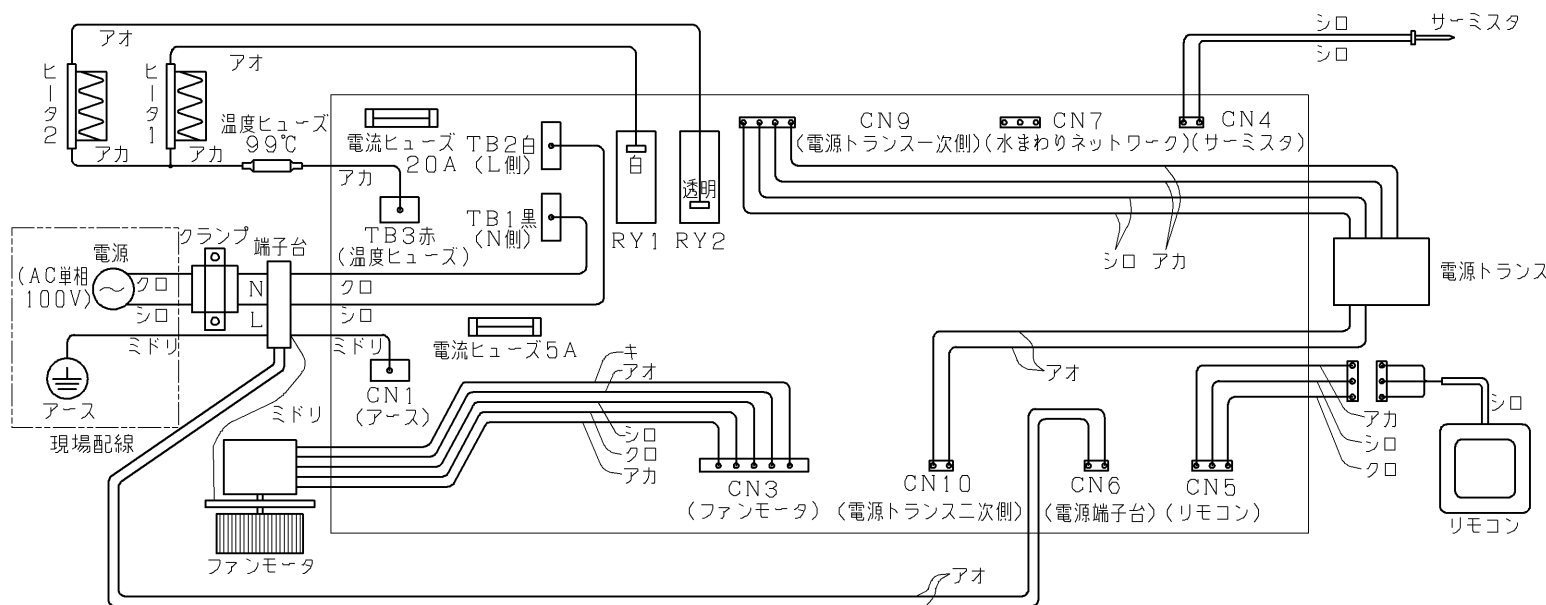
特 性 表	機能	定格電圧 (V)	周波数 (Hz)	定格消費電力 (W)	循環風量 (m³/h)	騒音 (dB)	PTC ヒータ
	暖房 強	100V	50/60	1320	126	49	ON
	暖房 弱			1250 (1115)	102 (90)	45 (43)	ON
	涼風 強			31	144	51	OFF
	涼風 弱			25	120	48	OFF
	ドライヤ 強			1340	144	51	ON
	ドライヤ 弱			1300	120	48	ON
備考	〈 〉は設定変更時。 いずれのモードも2時間後に自動的に停止(切タイマー)。						

〈製品銘板〉

17



結線図



注記

- (1) 製品本体質量: 4.6kg
- (2) 適応洗面所サイズは1坪です。
- (3) 洗面所暖房機には、換気・乾燥機能はありません。
- (4) 電源端子台にはVVFケーブルを使用してください。より線は絶対に使用しないでください。
- (5) アースはD種設置工事に基いて、必ず行ってください。
- (6) 水まわりネットワークとして使用する場合、浴室換気暖房乾燥機TYK800Gシリーズ専用給湯機とセットで取付ける必要があります。

<b>TOTO</b>		承認 原賀	単位 mm	名称 洗面所暖房機 「三乾王」(水まわりネットワーク対応)
製図 片山	設計 大神	検図 関	尺度 1:2	品番 TYR300S
備考			日付 04.05.06	( ) 符号 ページ 2/2