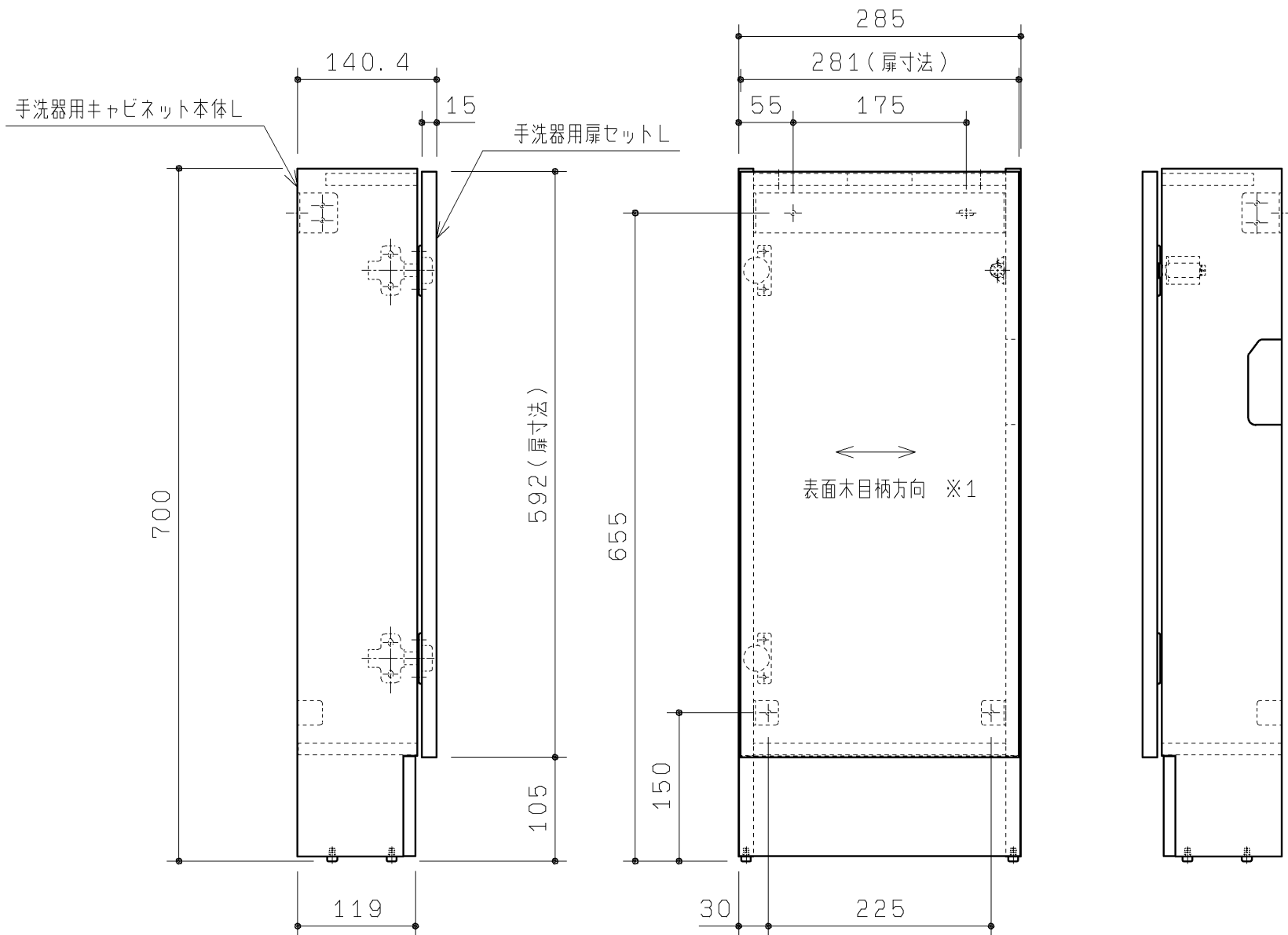
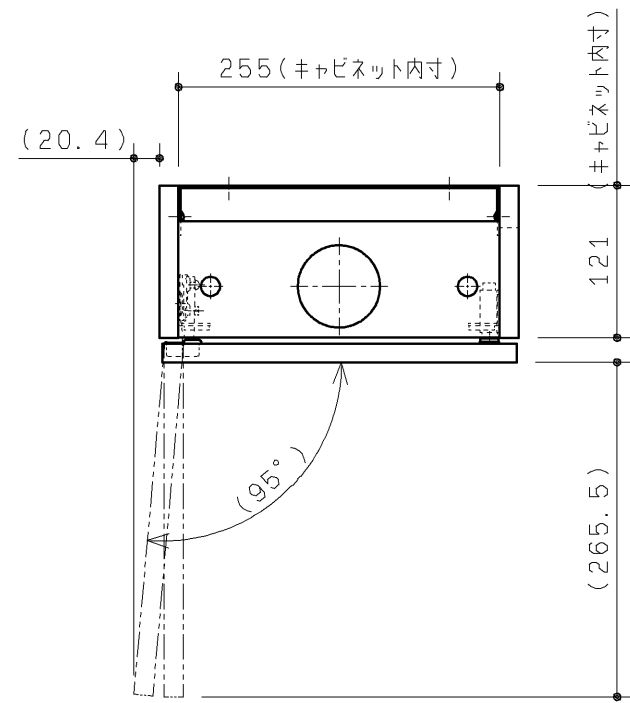


生産中止図面

2015/02



品番	扉表面色	表面仕様
UGLH01L#NW1	ホワイト	シート貼り
UGLH01L#EL	ライトウッドN	
UGLH01L#DR2	ダークウッドA	
UGLH01L#NR2	ナチュラルウッド	鏡面塗装仕上げ
UGLH01L#RE	グレイスダークグレー	
UGLH01L#WWS	グレイススーパーホワイト	
UGLH01L#MW	ダブルブラウン	シート貼り
UGLH01L#MR2	ミディアムフローチェリー	
UGLH01L#ML	ミルベージュ	

' 15. 02 廃番
 ' 15. 02 廃番
 ' 15. 02 廃番
 ' 17. 08 廃番
 ' 17. 08 廃番
 ' 17. 08 廃番
 ' 20. 02 廃番

※1 ダークウッドA・ナチュラルウッドは縦木目になります。

製図 谷明		検図 廣田		第三角法	単位 mm	名称
				日付	尺度	手洗器用キャビネットL
				19. 12. 02	1:6	品番
備考				図面数	1/1	UGLH01L#*