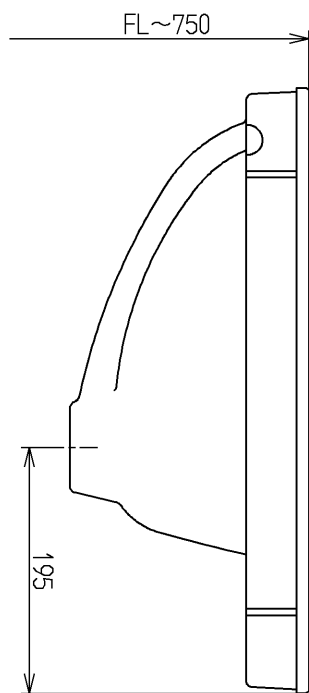
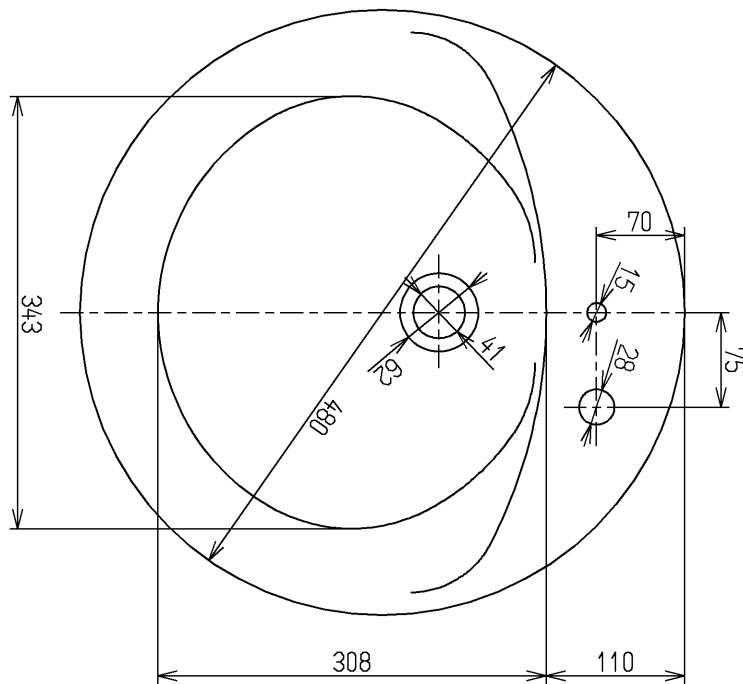
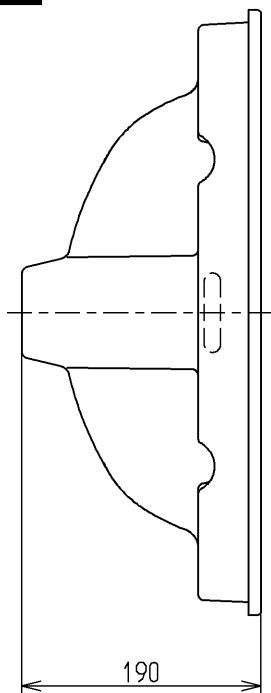


生産中止図面

2022/05



TOTO			単位 mm	名称
製図 木村(晴)	検図	日付 吉雄 12.04.19	尺度 1:6	はめ込丸形洗面器(フレーム式)
備考				図番 L507RAU