

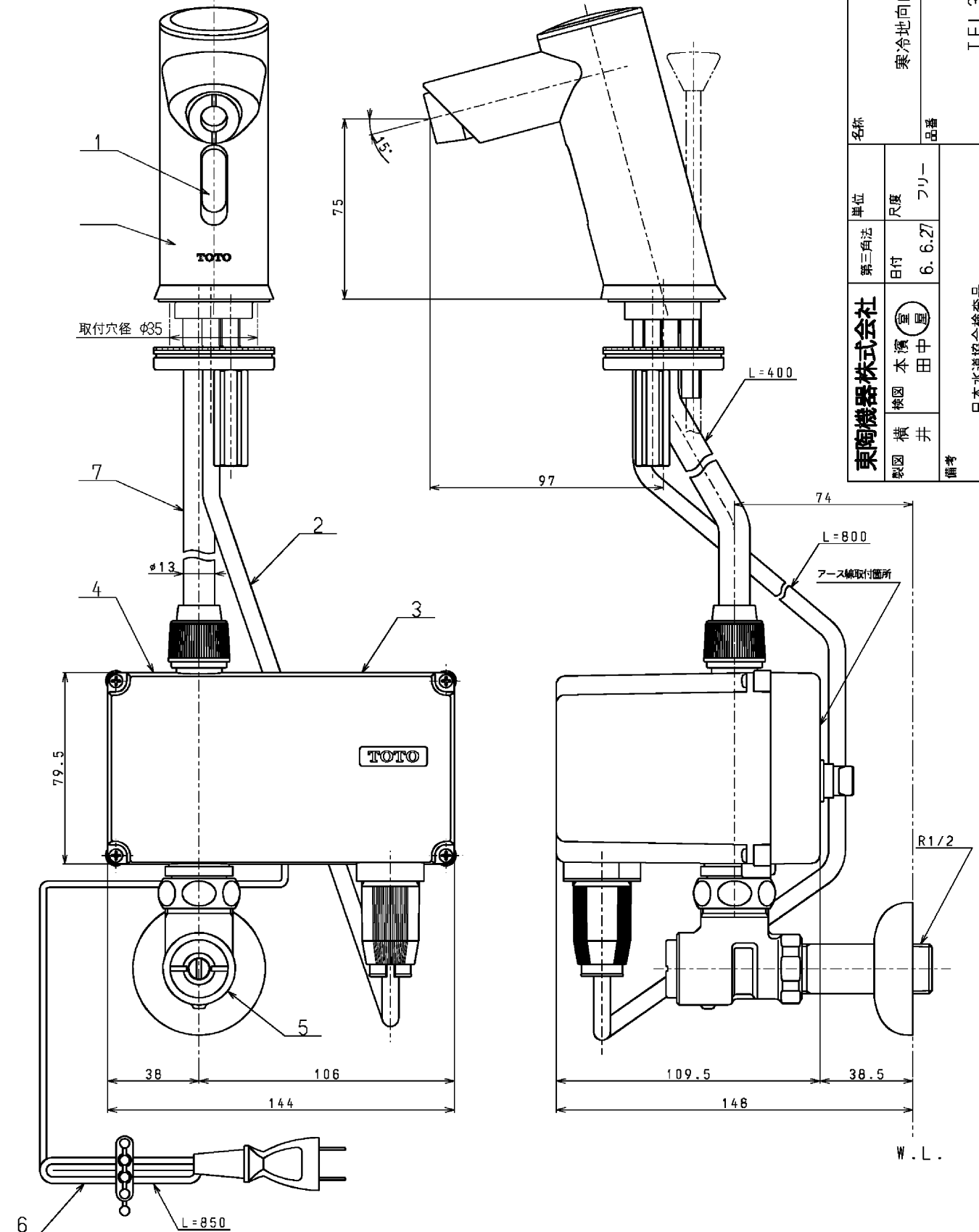
生産中止図面

199

No.	各部名称	No.	各部名称	No.	各部名称
1	本体	3	コントローラ	5	ストレーナ付止水栓
2	光電センサー	4	駆動部(サーモスイッチ付ヒーター(10W)内蔵)	6	電源コード
7	センサーコード			7	スパウト連結ホース

※この商品ハ、必ズ別売ノ凍結予防制御盤(TEC6)トセットデ御使用クダサイ。

※凍結予防制御盤(TEC6)ヲ用イタ時ノトイレ内使用限界温度ハ、水温4℃以上デ気温-10℃以上デス。



名称		寒冷地向自動水栓	
単位	尺数	フリー	
第三角法	日付	6. 6.27	
東陶機器株式会社		製図 横井	
検図 本溪(室)		田中	
備考		日本水道協会検査品	
		TEL31BFX	