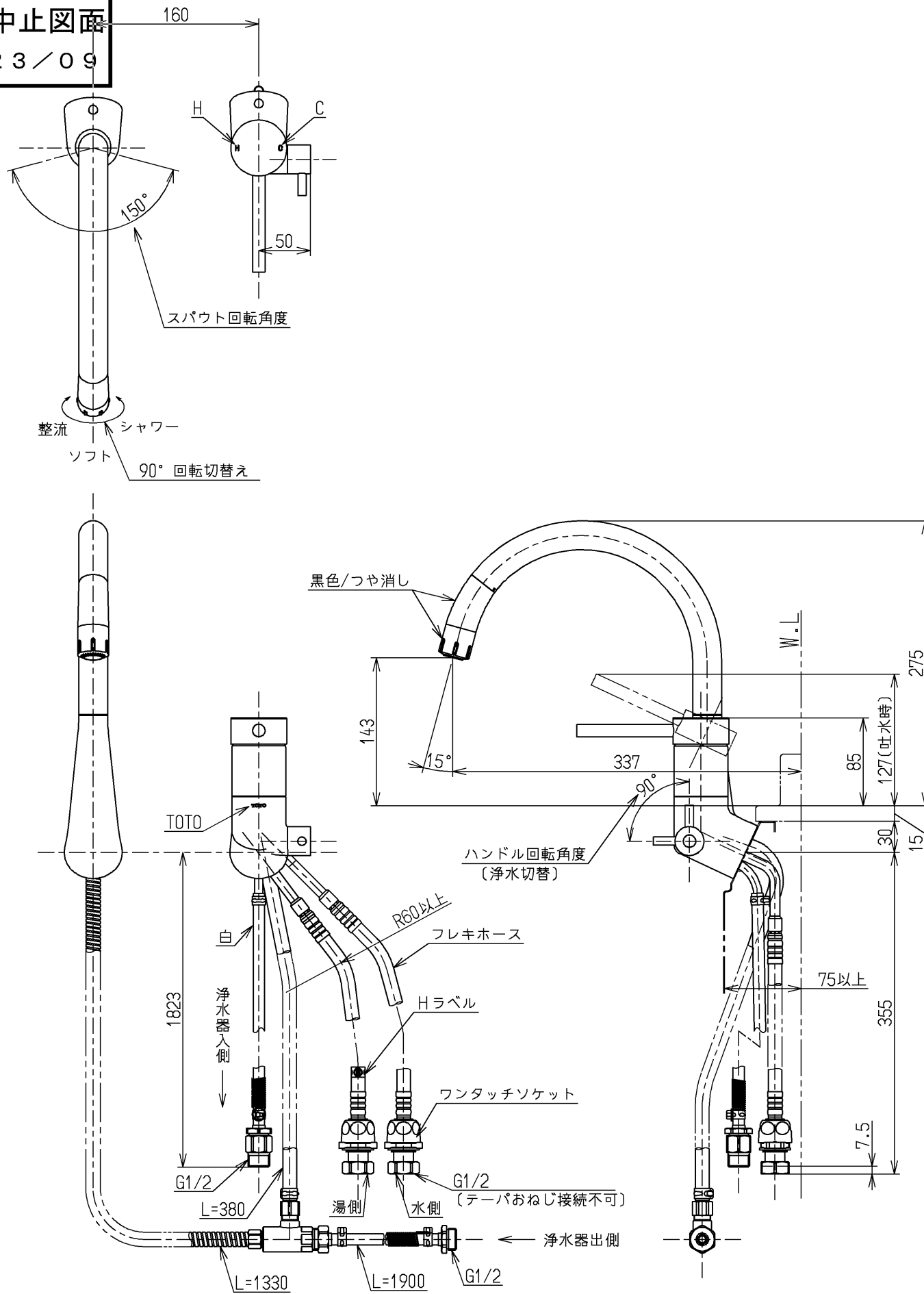


生産中止図面

2023/09

区分

B



仕様		
用途	一般住宅用	
給水圧力	最低必要水圧	セットする浄水器の仕様をご確認ください。
	最高水圧	0.75MPa (静止時) ※快適にお使いいただくためには、0.2MPa程度の圧力をおすすめします。
使用可能水質	水道水または飲用可能な井戸水	
使用環境温度	1~40℃ ※凍結が予想される地域では、ご使用できません。	
最高給湯温度	85℃	
特記事項	(1)湯圧が水圧より高くないよう設定してください。 (2)安全のため給湯温度は60℃以下でのご使用をおすすめします。 (3)湯水を逆に配管しないでください。	

節湯  
B

シャワーホース引出し長さ最大300

水道法適合品				単位	名称
<b>TOTO</b>			mm	台付シングル混合水栓	
製図	検図	日付	尺度	浄水器用、ハンドシャワー	
小野(優)	秋博(博)	松尾(祐)	1:5		
備考				図番	TK53-2RX
逆止弁付					