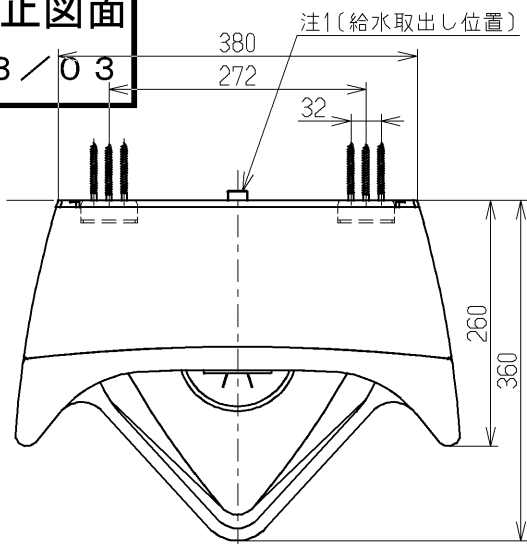


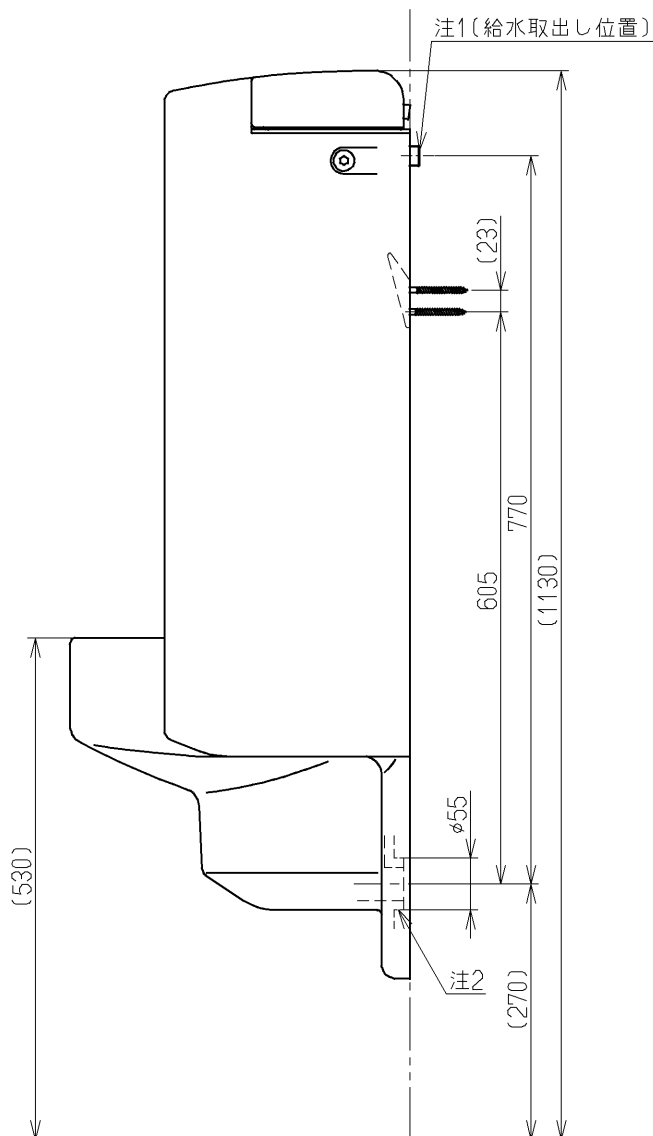
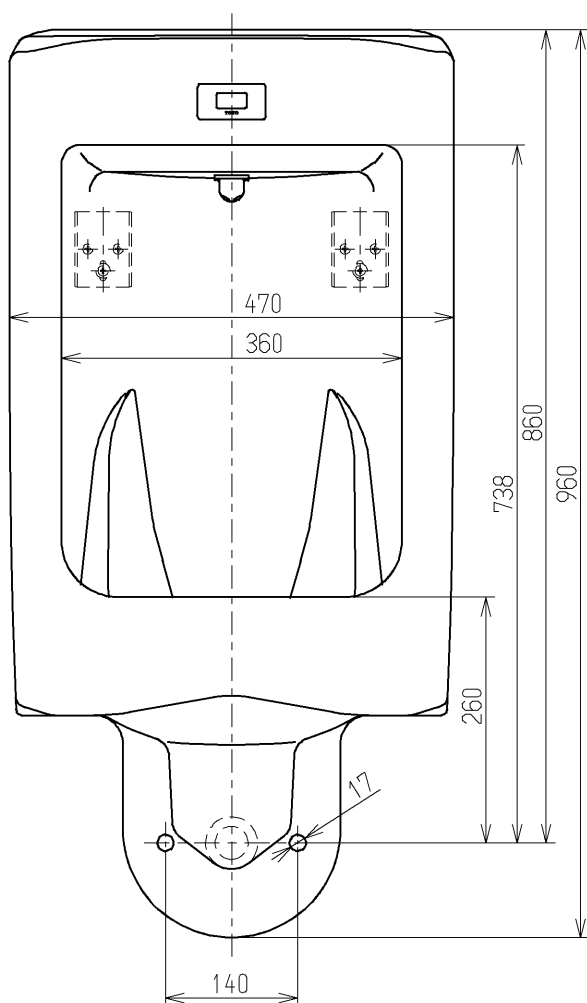
生産中止図面

2003/03



注1: ねじサイズ PJ1/2(JIS B 2061)
 注2: 排水フランジはT64CP又はT64CW相当品を使用
 注3: 図中の () 内は推奨寸法です

- <付属品>
- 着脱トラップ × 1
 - バックハンガー × 2
 - 給水金具 × 1
 - アルカリ乾電池単3 × 4
 - スパナ × 1
 - 六角棒レンチ × 1
 - 洗浄用磁石 × 1



			単位	名称
			mm	
製図	検図	日付	尺度	図番
犬伏	永重	松(井)	03.03.26	
備考				US520CKS