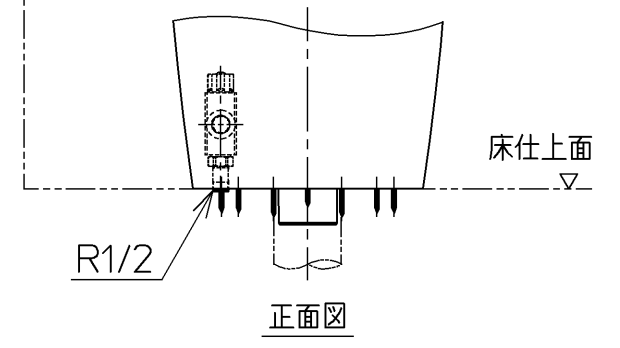
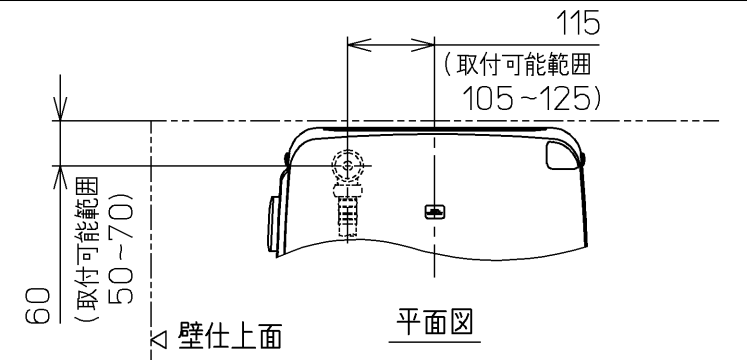
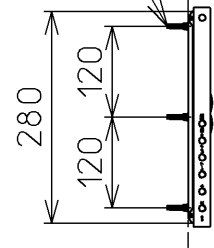
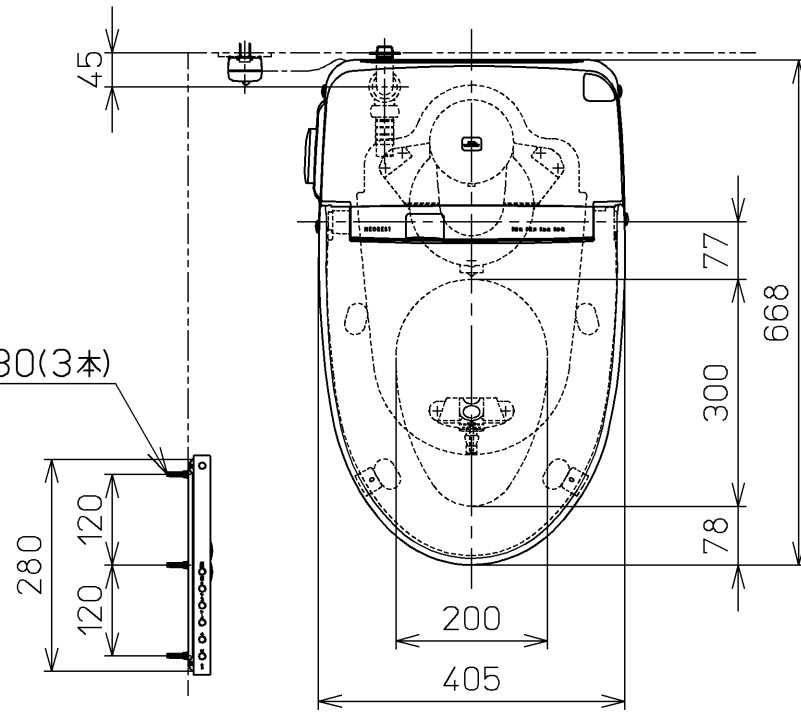


**生産中止図面**

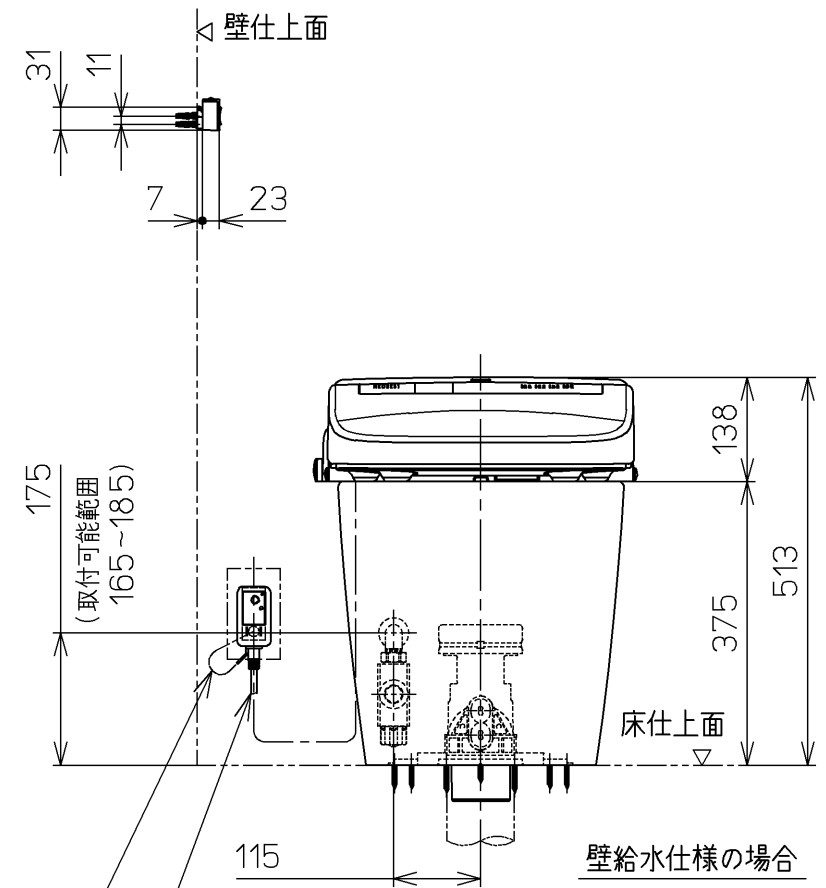
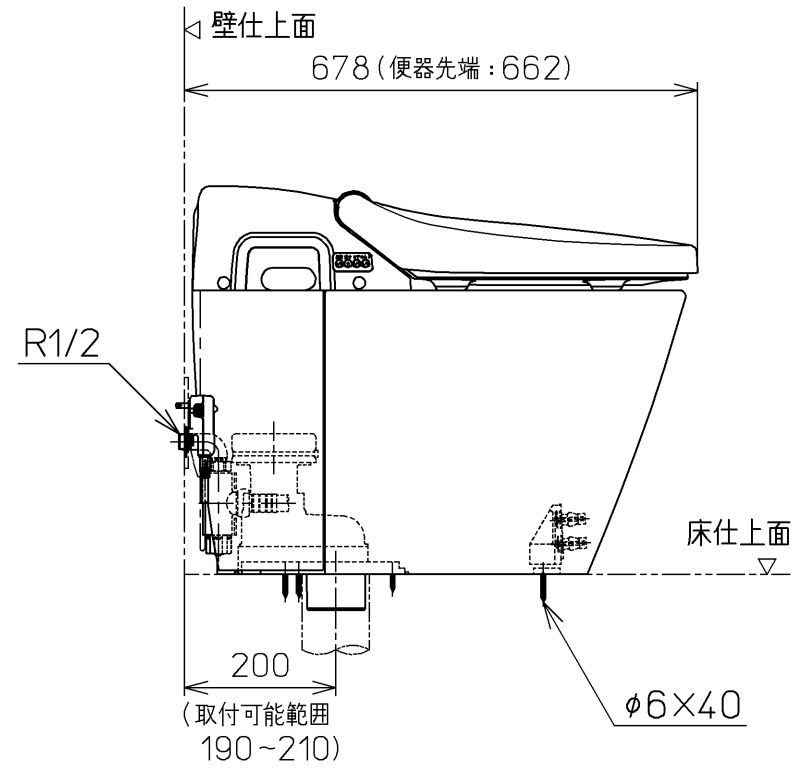
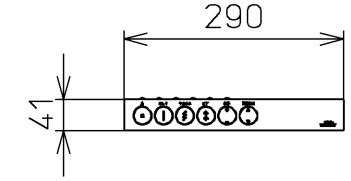
2007/規格 AC100V-1281W 50/60Hz

- \*設置前に水圧を測定ください
- ・最低必要水圧0.07MPa(20.0L/min流動時)が必要です。  
この水圧を確保できないと汚物を排出しないことがあります  
ので注意してください。
- ・最高水圧は0.75MPaです。
- 注1: 洗面所や浴室など他の水栓器具を同時に使用したときも、  
上記水圧と流量が必要です。
- 注2: 配管は呼び径13以上をご使用ください。  
(上記水圧と流量確保のため。)
- 注3: 左給水専用です。
- 注4: 75, 100塩ビ管(VU, VP75・100)共用  
塩ビ管の排水ソケットとの接合: 床仕上げ面同一
- \*給排水位置が適切でない、止水栓が製品に干渉することがあります。
- \*室内において極端な負圧が生じない様にご注意ください。  
(便器洗浄時に、排水配管から異臭が上って来ることが懸念されます。)

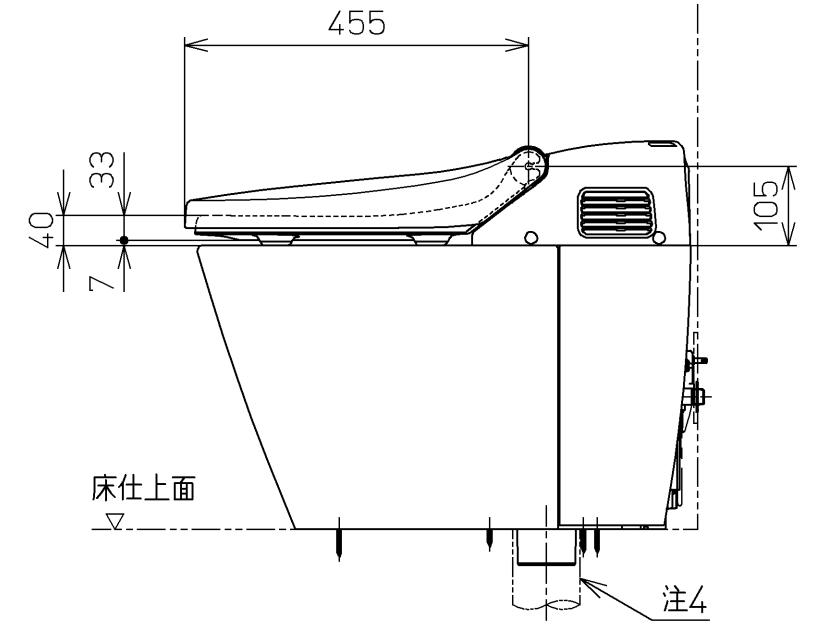
ねじ長 φ4×30(3本)



床給水仕様の場合



壁給水仕様の場合



<b>TOTO</b>		単位 mm	名称 ウォシュレット一体形 便器
製図 有馬	検図 江松 上崎		
備考 ネオレストD1(水道直結式) 一般地・流動兼用、S排水		尺度 1 : 10	品番 CES9563J
			図番 CES9563J=A1040
		A3	ページNo. 1-1 (改)