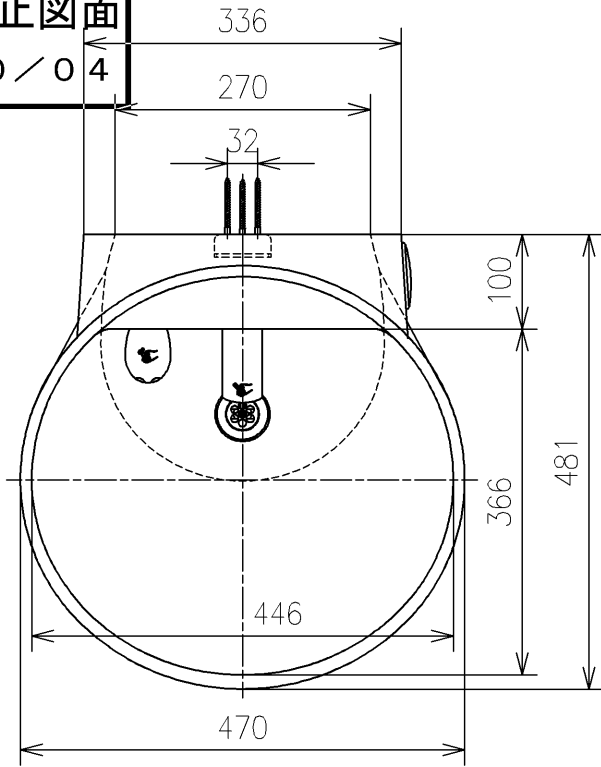


生産中止図面

2020/04

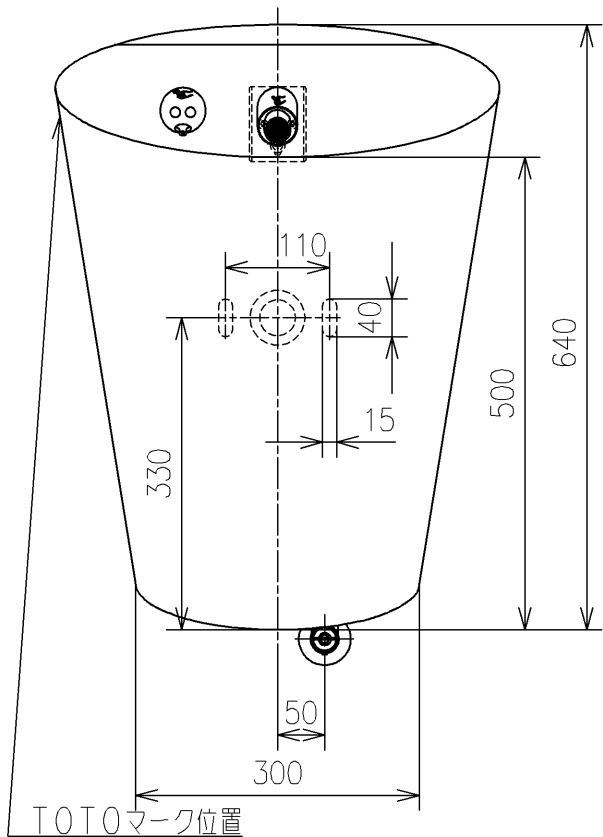


<付属品>

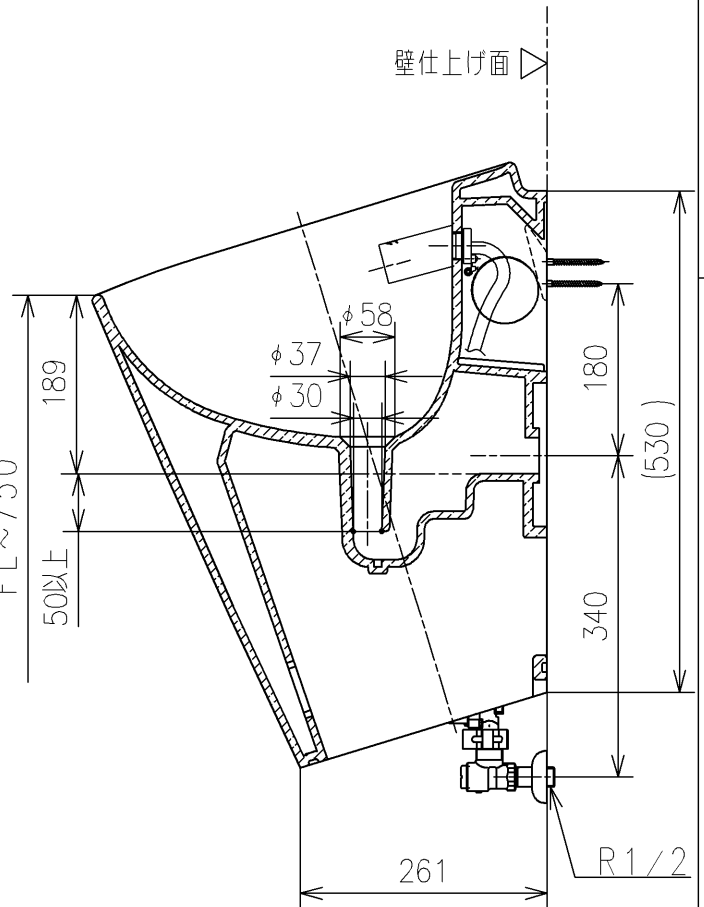
- 自動水栓駆動部 ×1
- 水石けん入れ ×1
- バックハンガー ×1
- 取扱説明書 ×1
- 施工説明書 ×1

<注記>

1. オーバーフロー穴はありません
水をためた場合、あふれ縁より
水があふれる恐れがあります



TOTOマーク位置



			単位	mm	名称	
			製図	検図	日付	尺度
米	稻垣	新川	19/03/18	1:8	品番	LS800GM
備考					図番	LS800GM=D2