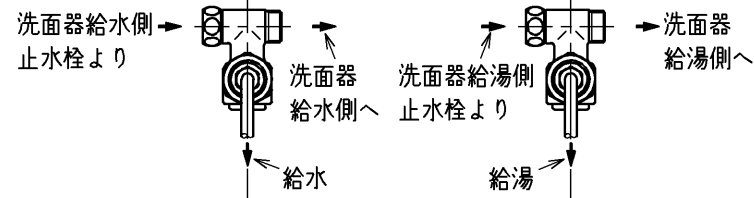
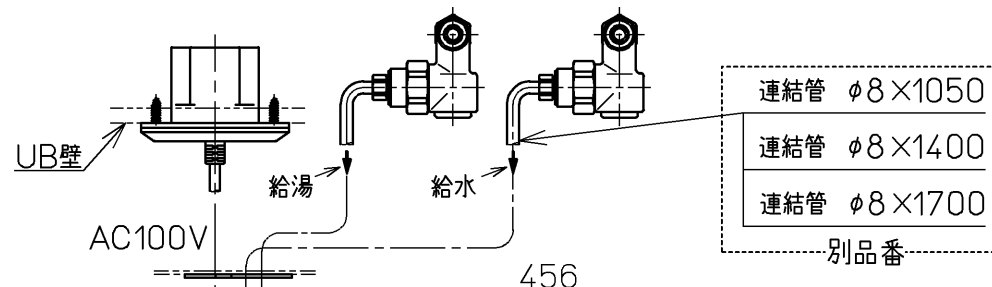
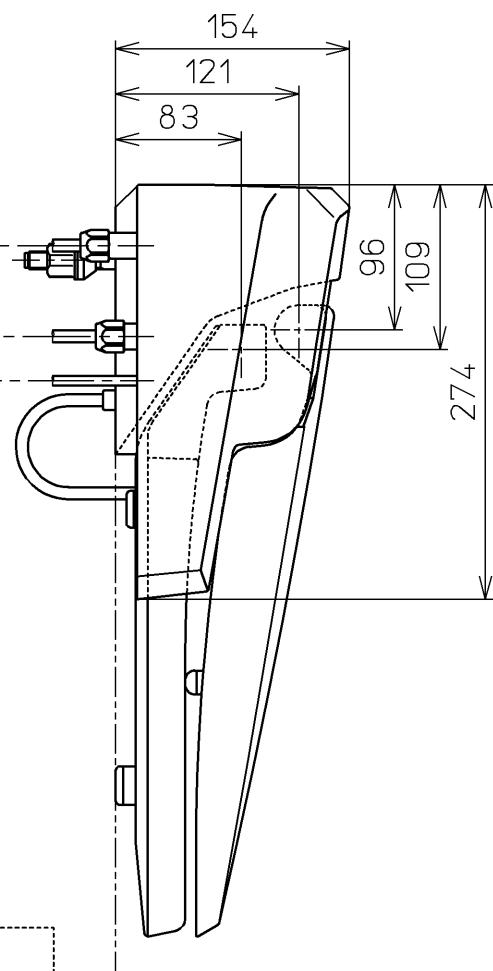


生産中止図面

2019/1

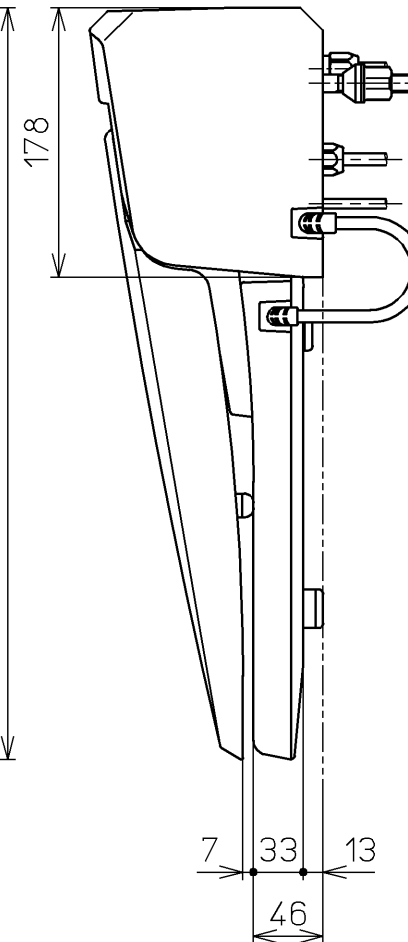
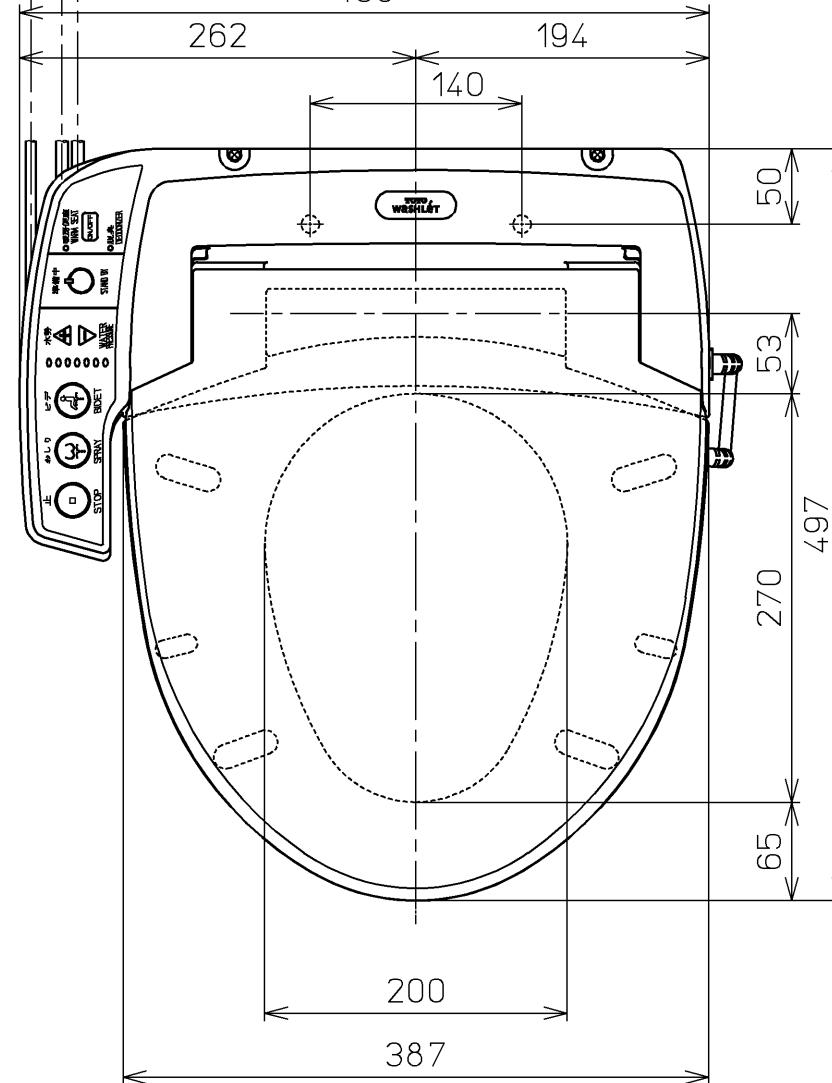


UBカウンター面



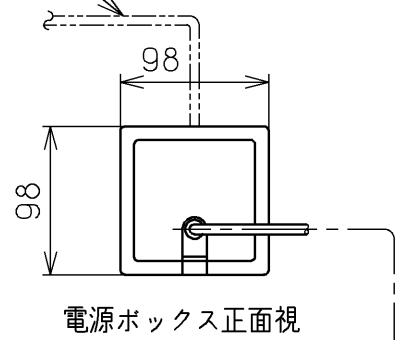
連結管 φ8×1050
 連結管 φ8×1400
 連結管 φ8×1700
 別品番

AC100V



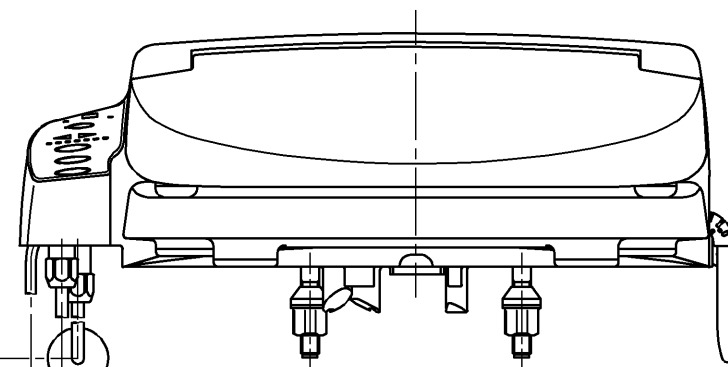
別手配

電源ケーブル：600Vビニル絶縁ビニルシースケーブル平形(VVF)
 2×φ1.6又は2×φ2.0



電源ボックス正面視

電源コード：ビニルキャブタイヤ丸形コード(VCTF)
 2×0.75mm² L=1000



TOTO		⊕	単位 mm	名称 ホテル用洗浄脱臭暖房 便座
製図 福山	検図 橋本 因間	日付 98-03-24	尺度 1 : 5	品番 TCF530CR
備考				図番 TCF530CR=A0107