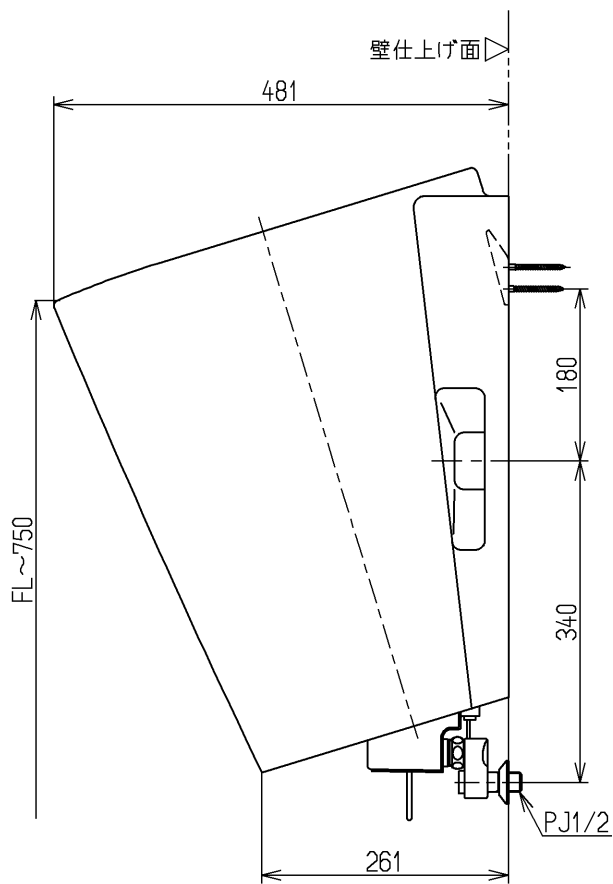
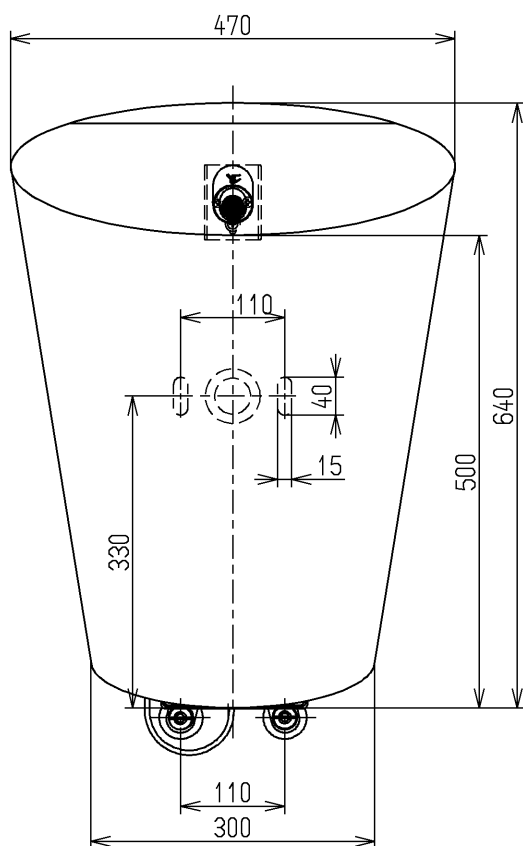
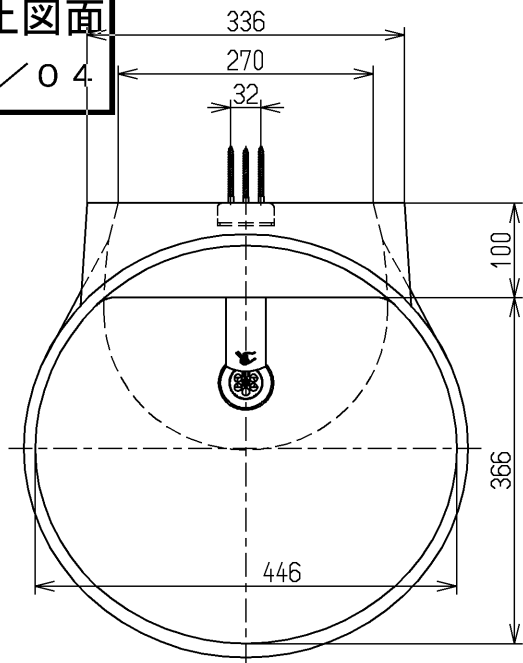


生産中止図面

2014/04



- <付属品>
 自動水栓駆動部一式 × 1
 バックハンガー × 1

			単位	名称
			mm	
製図	検図	日付	尺度	図番
畑迫	吉雄(吉雄)	吉雄 14.04.24	1:8	
備考				LS800C