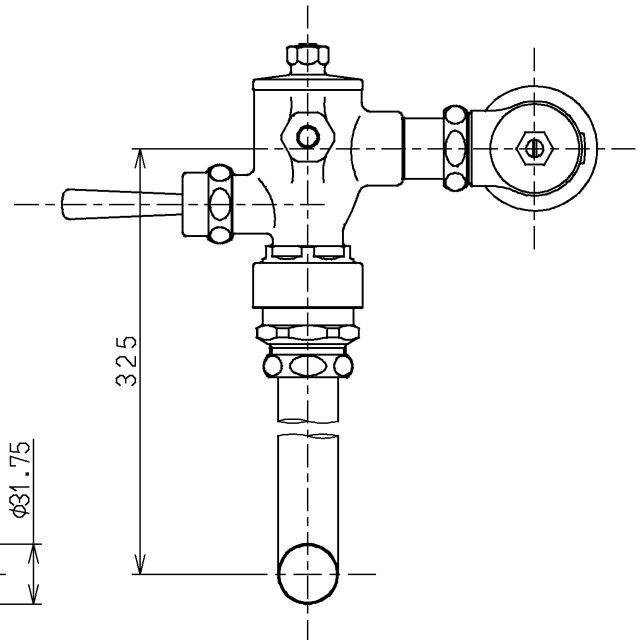
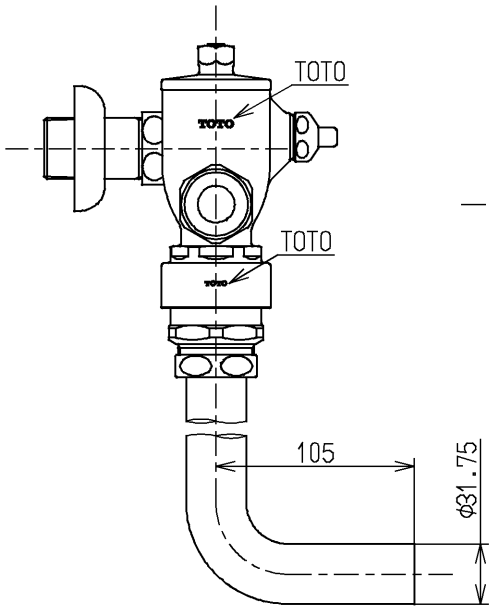
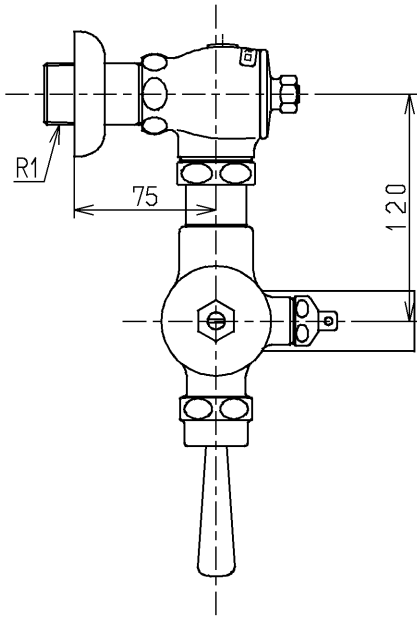


生産中止図面

2003/10



水道法適合品

**TOTO**



単位  
mm

名称  
フラッシュバルブ・VB付不凍結  
(大便器洗浄弁25) (JIS)

製図  
磯部

検図  
清水

酒和

日付  
03.03.27

尺度  
1:4

図番

備考

TV150NLMN