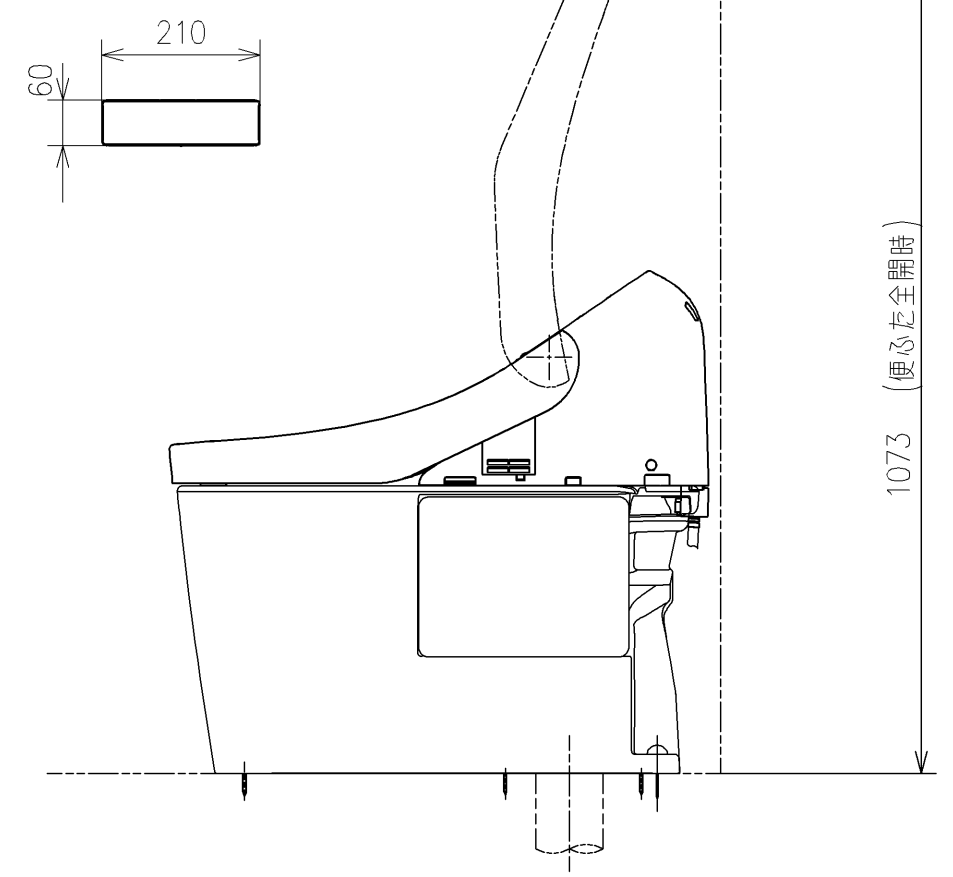
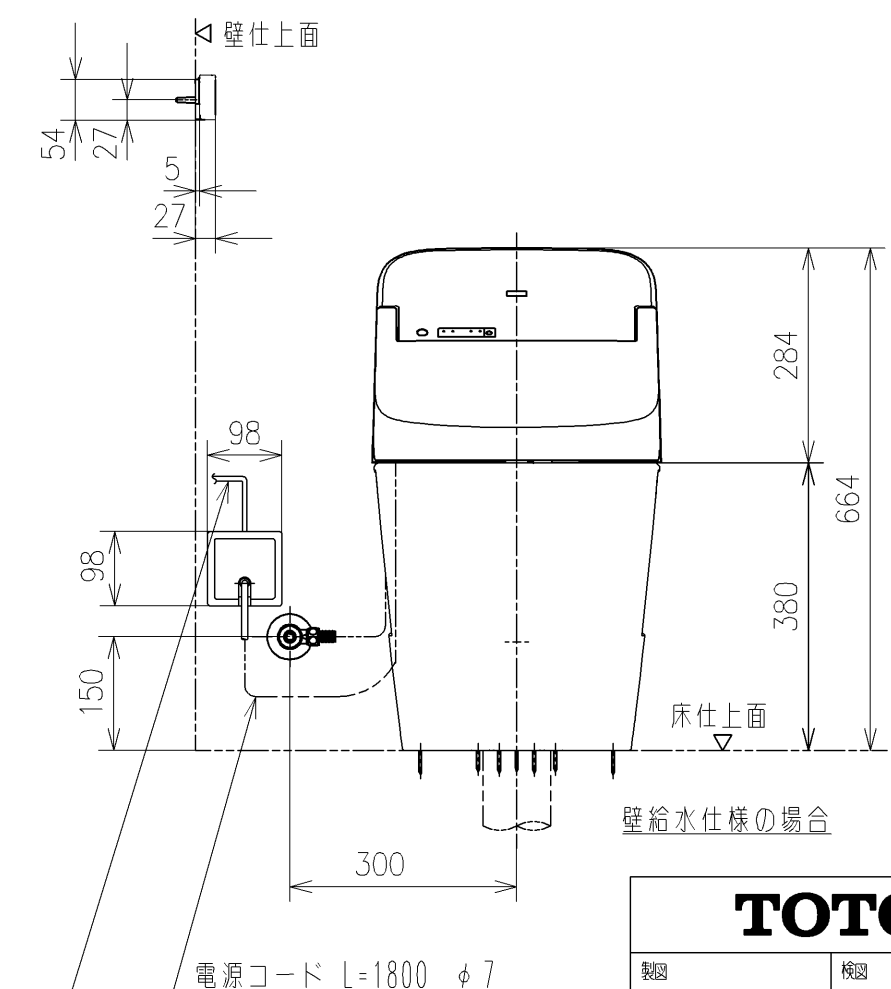
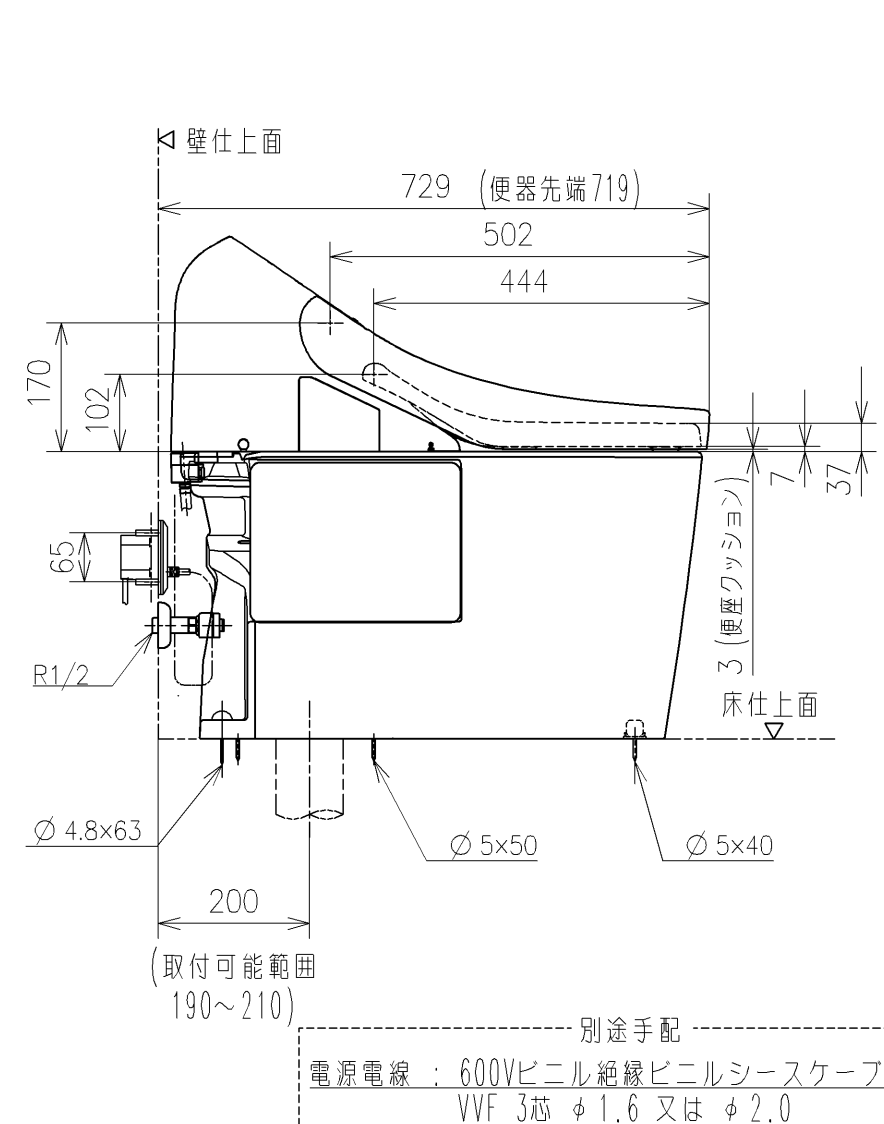
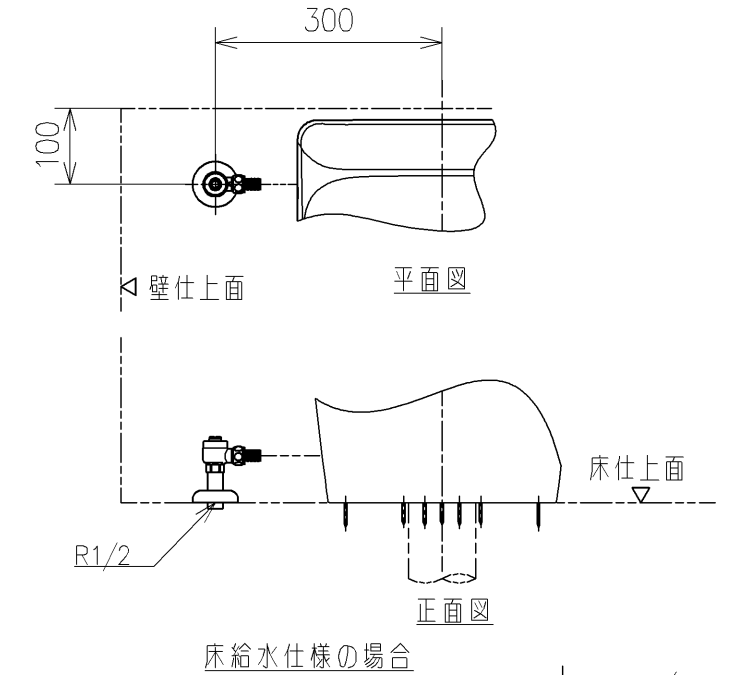
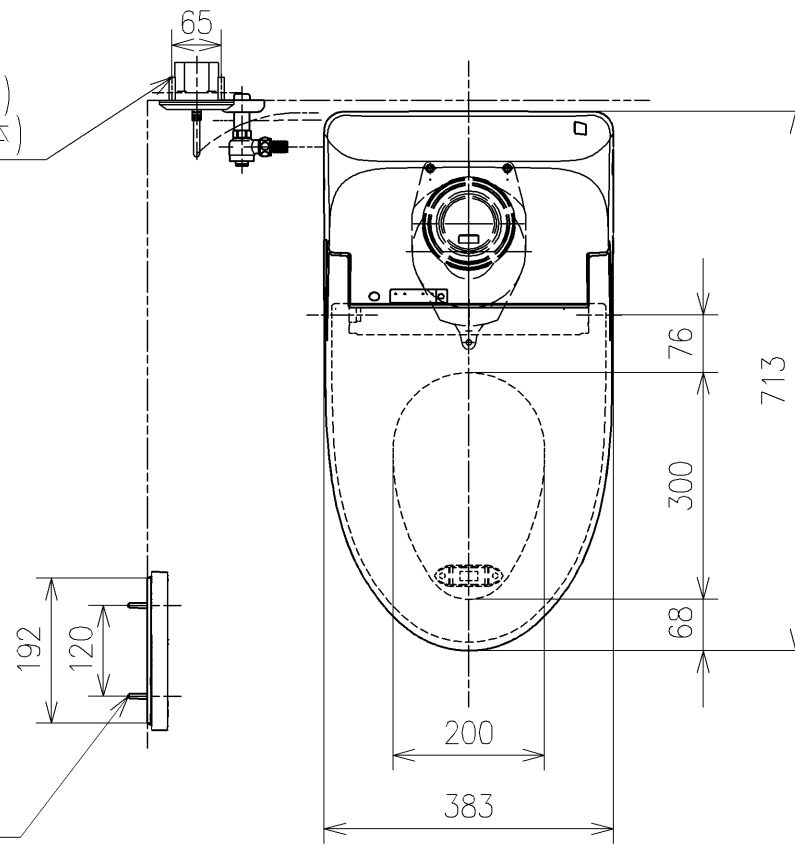


- \* 定格：AC100V-156W 50/60Hz
- ・最低必要水圧0.05MPa(流動時)
- 0.05MPa以下の場合、ウォシュレットの水勢が弱くなります。
- ・最高水圧は0.75MPaです。

- 注1：左給水専用です。
- \* 給排水位置が適切でないと、止水栓が製品に干渉することがあります。
- \* 製品背面に電源を設けしないでください。
- 電源ボックスが製品と干渉し、メンテナンスできない場合があります。
- \* 電源ボックスは施工説明書にそって設置してください。
- また、壁給水の真下部に電源ボックスを設置したり、給水用ホースと電源ボックスを接触させないでください。感電・発火の原因になります。
- \* 本体左右側面は、給水フィルター・脱臭フィルターお手入れ時の取りはずしなどのため、150mm以上の空間を確保してください。
- 注2：立て配管などがある場合は、立て配管などから150mm以上の空間を確保してください。
- \* リモコンはイメージ図です。
- ボタンの数・配置・表示内容はリモコン詳細図を参照ください。
- ・リモコン用単4形乾電池(2個)同梱。

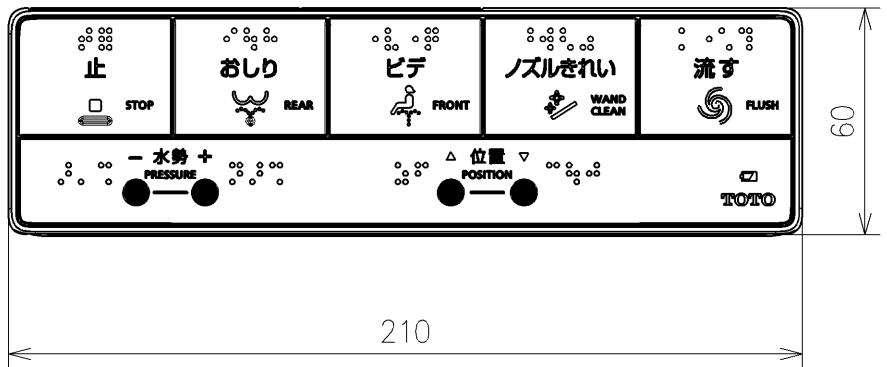
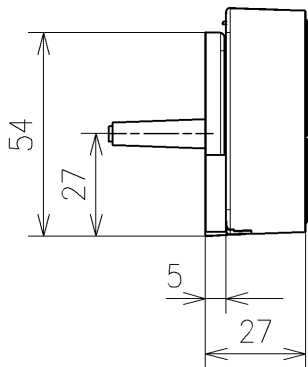
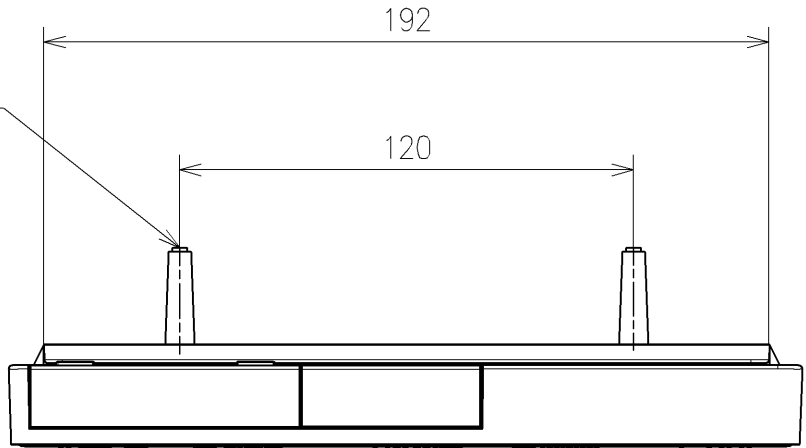
アンカープラグ (4本)  
ねじ長 φ4×30 (4本)

アンカープラグ (2本)  
ねじ長 φ4×30 (2本)



<b>TOTO</b>		単位	mm	名称	ホテル向けウォシュレット一体形便器
製図	矢田貢	検図	福里真 甲斐三	日付	2023/05/08
備考	床排水 200リモテル (CS880用)			尺度	1 : 1.0
				品番	CES9271Y
				図番/ビジョン	001
				ページNo	1 / 1 (改)

アンカープラグ (2本)  
ねじ長 φ4×30 (2本)



リモコン詳細図

<b>TOTO</b>			単位 mm	名称
製図 矢田貢	検図 福里真	日付 2023/05/08	尺度 1:2	ホテル向けウォシュレット一体形便器
備考				品番 CES9271Y
				図番/ビジョン -
		A4	ページNo . 1/1	(改)