

生産中
2024

規格図番 A0100V-155W 50/60Hz

- ・最低必要水圧0.05MPa(流動時)
- ・0.05MPa以下の場合、ウォシュレットの水勢が弱くなります。
- ・最高水圧は0.75MPaです。

注1: 左給水専用です。

*塩ビ排水管は別途手配

*給排水位置が適切でない、止水栓が製品に干渉することがあります。

*製品背面に電源を設けないでください。

電源ボックスが製品と干渉し、メンテナンスできない場合があります。

*電源ボックスは施工要領書にそって設置してください。

また、壁給水の真下部に電源ボックスを設置したり、給水用ホースと電源ボックスを接触させないでください。感電・発火の原因になります。

*本体左右側面は、給水フィルター・脱臭フィルターお手入れ時の取りはずしなどのため、150mm以上の空間を確保してください。

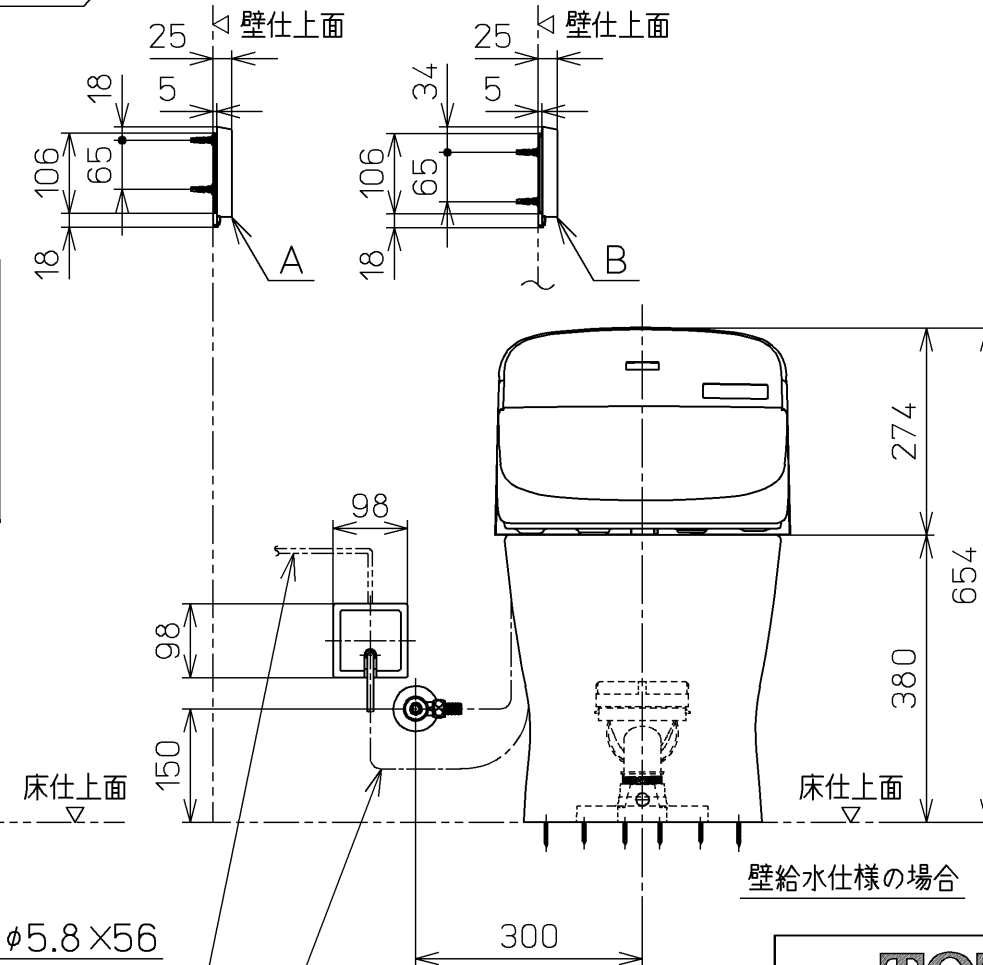
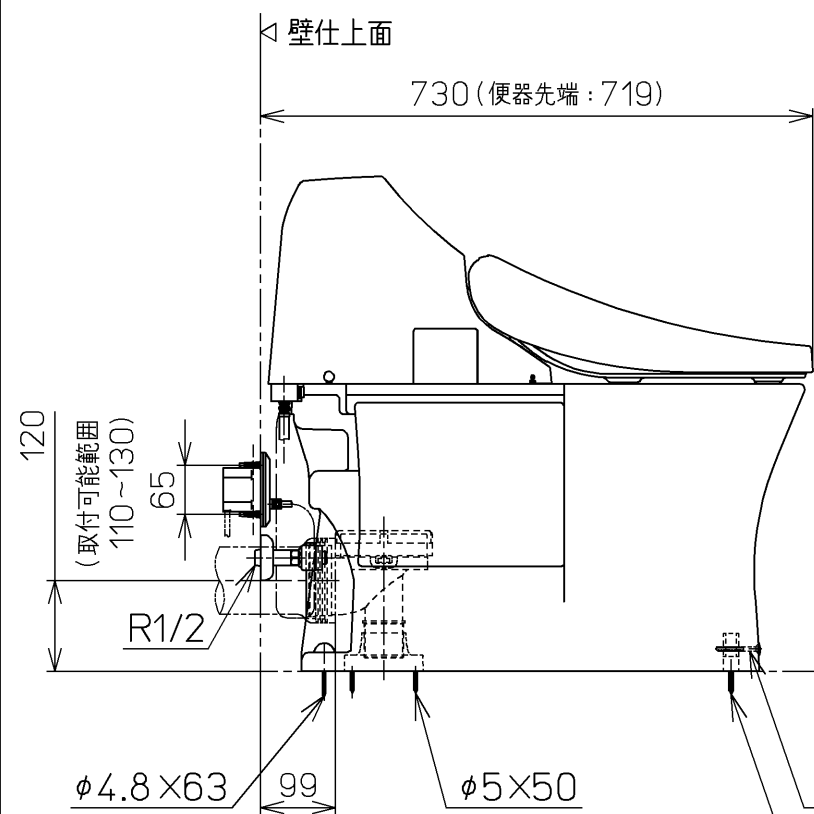
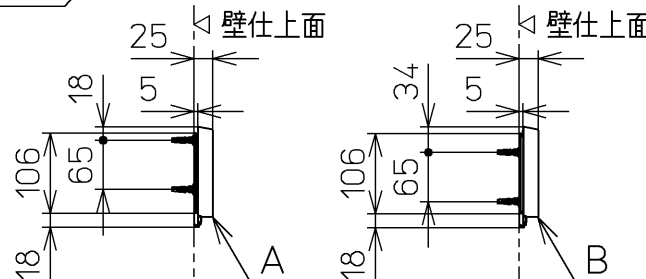
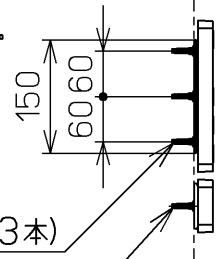
注2: 立て配管などがある場合は、立て配管などから

150mm以上の空間を確保してください。

ねじ長 $\phi 4 \times 30$ (4本)

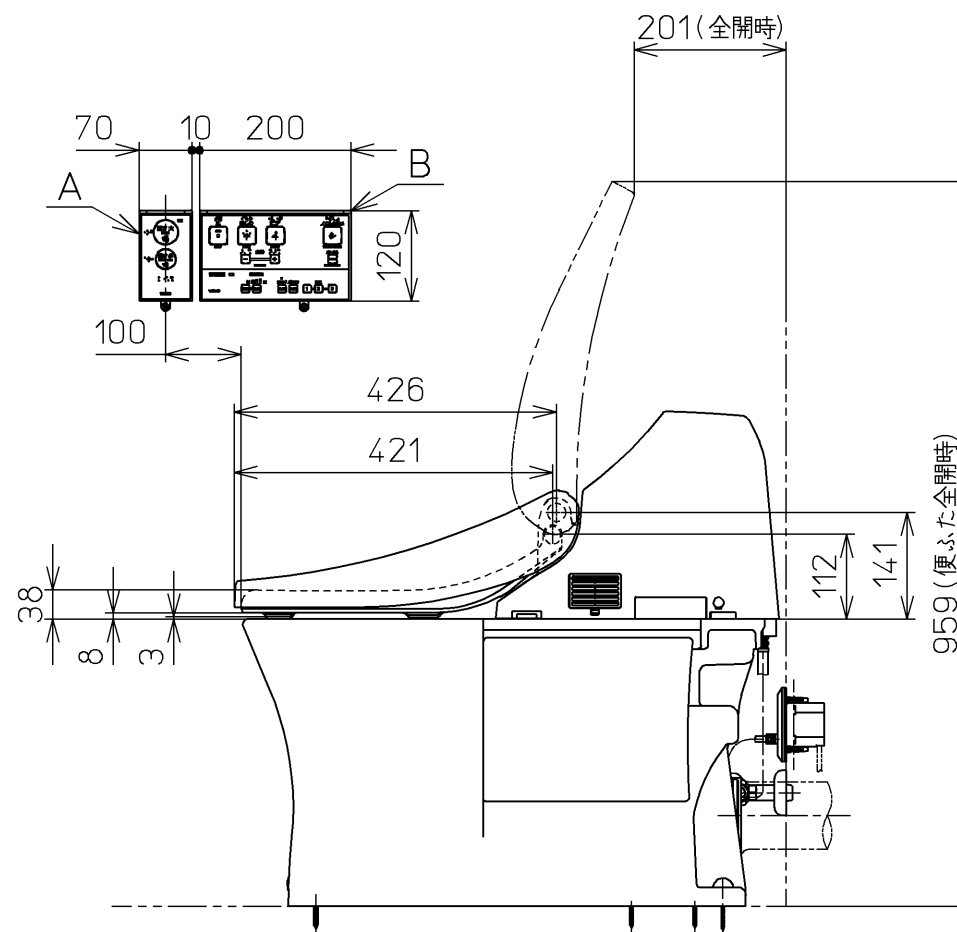
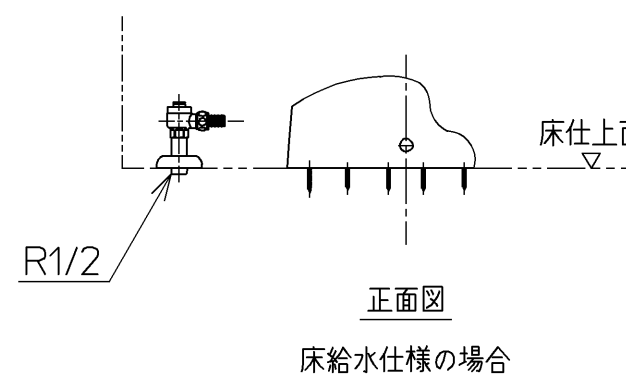
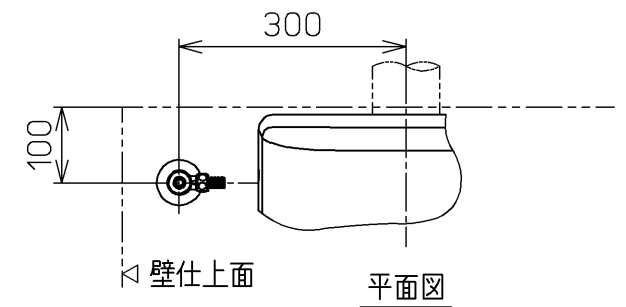
ねじ長 $\phi 4 \times 30$ (3本)

ねじ長 $\phi 4 \times 30$ (2本)



電源コード L=1800

別途手配
電源電線: 600Vビニル絶縁ビニルシースケーブル平形
VVVF 3芯 $\phi 1.6$ 又は $\phi 2.0$



TOTO		単位 mm	名称 ウォシュレット一体形 便器ホテル向け
製図 奥村富	検図 松本涉 高田哲	日付 17-12-01	品番 CES921PR
備考 壁排水 120mm		尺度 1 : 10	図番 CES921PR=A0100