

生産中止図面

2024/04

*定格：ウォシュレット AC100V-152W 50/60Hz
リモコン AC100V-3W 50/60Hz

- ・最低必要水圧0.05MPa(流動時)
0.05MPa以下の場合、ウォシュレットの水勢が弱くなります。
- ・最高水圧は0.75MPaです。

注1：左給水専用です。

*給排水位置が適切でない、止水栓が製品に干渉することがあります。

*製品背面に電源を設けないでください。

電源ボックスが製品と干渉し、メンテナンスできない場合があります。

*電源ボックスは施工要領書にそって設置してください。

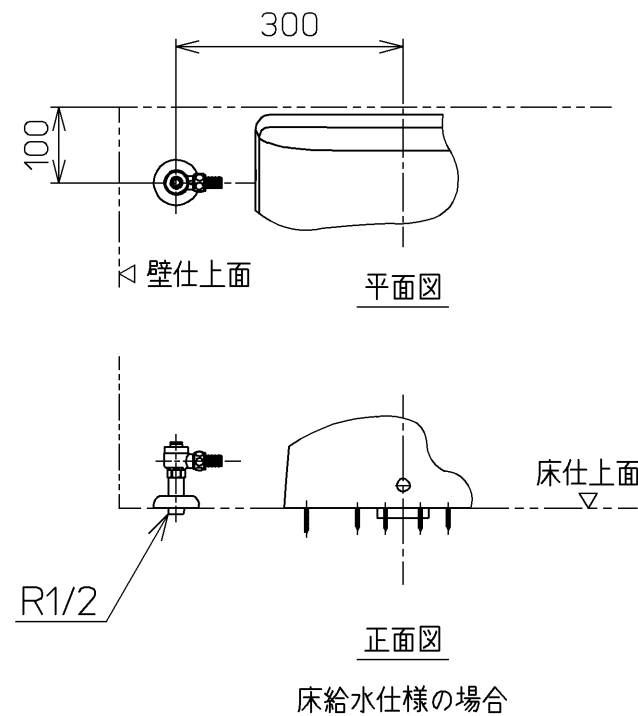
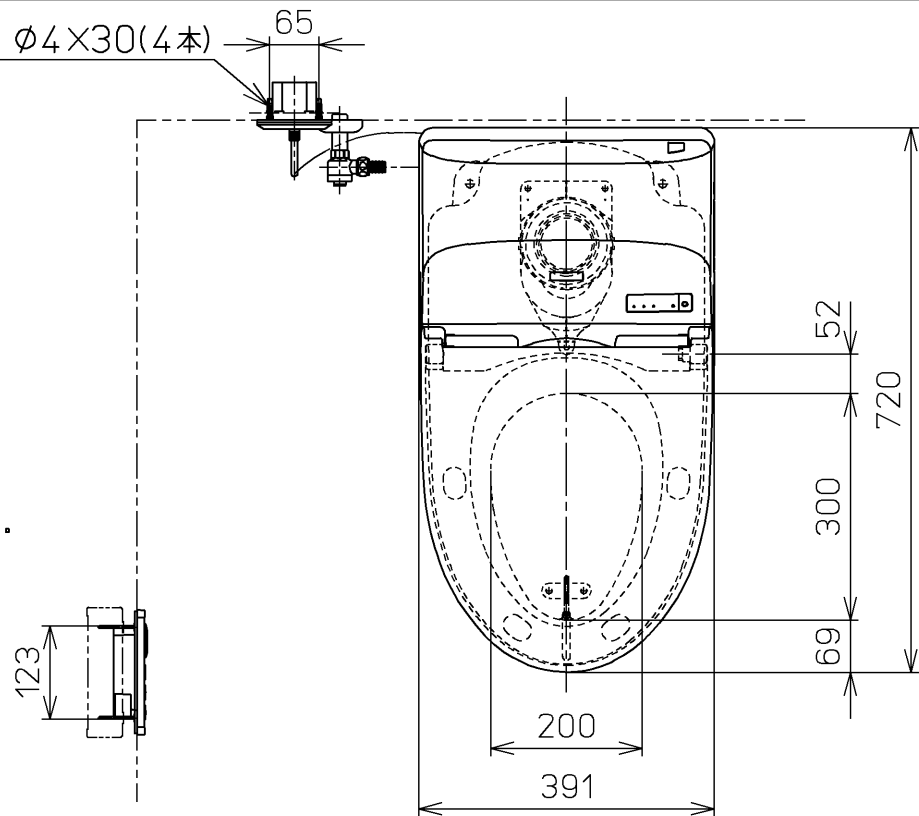
また、壁給水の真下部に電源ボックスを設置したり、給水用ホースと電源ボックスを接触させないでください。感電・発火の原因になります。

*本体左右側面は、給水フィルター・脱臭フィルターお手入れ時の取りはずしなどのため、150mm以上の空間を確保してください。

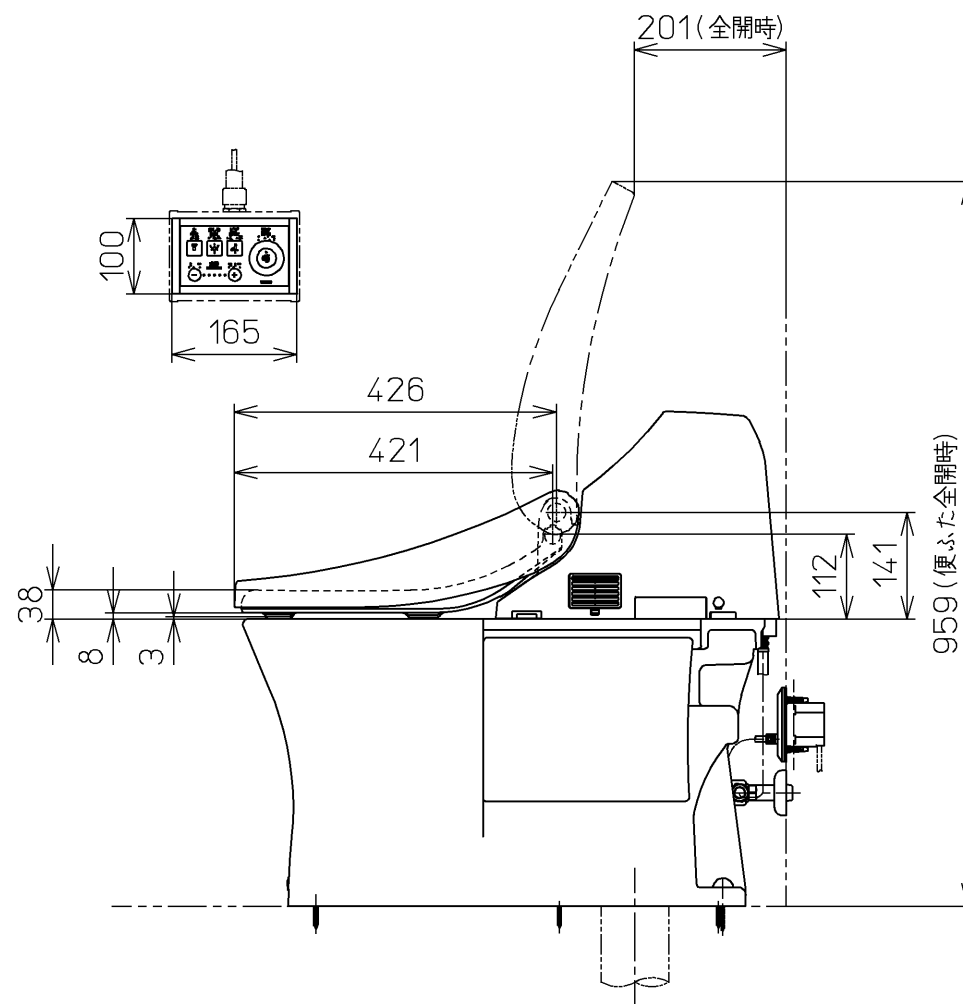
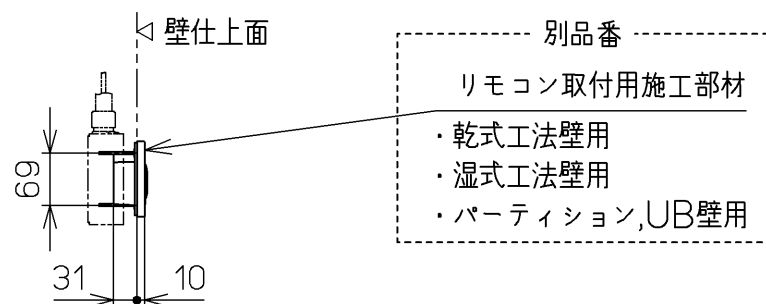
注2：立て配管などがある場合は、立て配管などから

150mm以上の空間を確保してください。

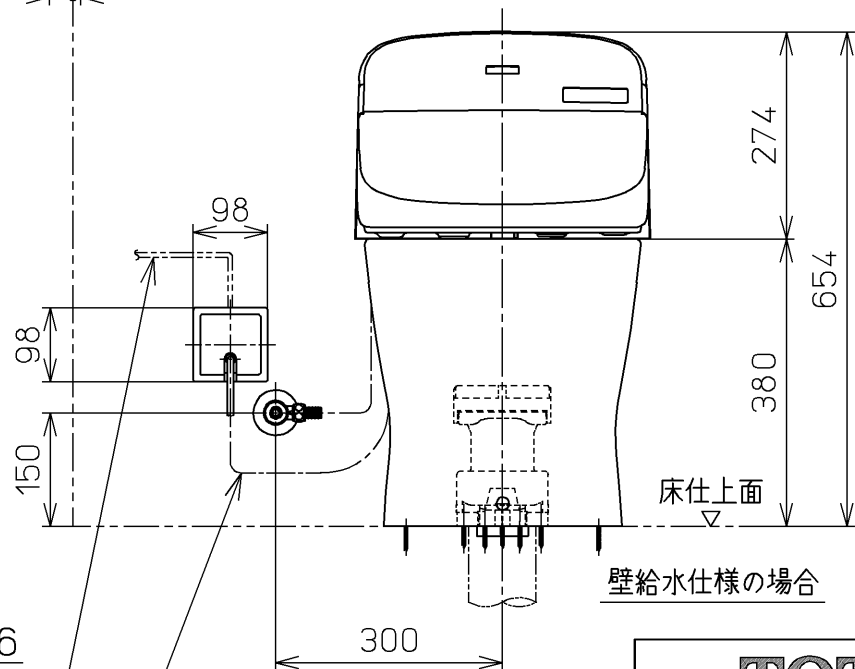
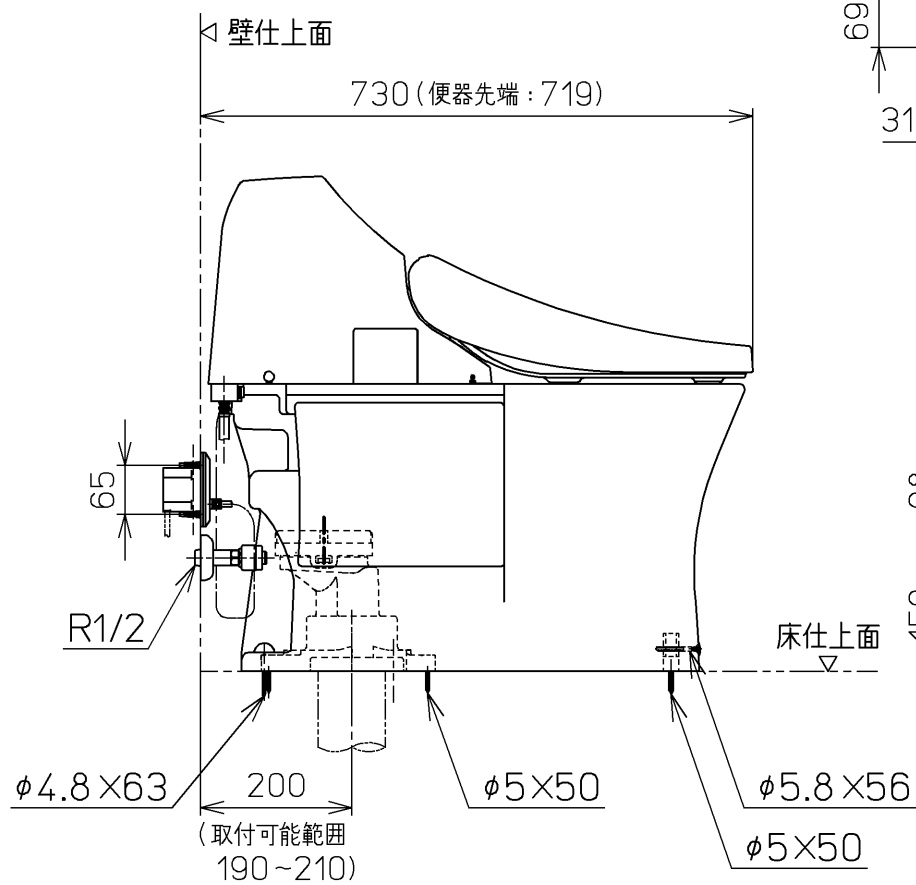
ねじ長 $\phi 4 \times 30$ (4本)



床給水仕様の場合

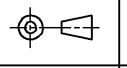


壁給水仕様の場合



電源コード L=1800

別途手配
電源電線：600Vビニル絶縁ビニルシースケーブル平形
VVVF 3芯 $\phi 1.6$ 又は $\phi 2.0$

TOTO		 単位 mm 尺度 1 : 10	名称	ウォシュレット一体形 便器ホテル向け
製図 奥村富	検図 松本涉 高田哲		日付 17-12-01	品番
備考 床排水 200リモデル(CS880用)			図番	CES922YR=A0100