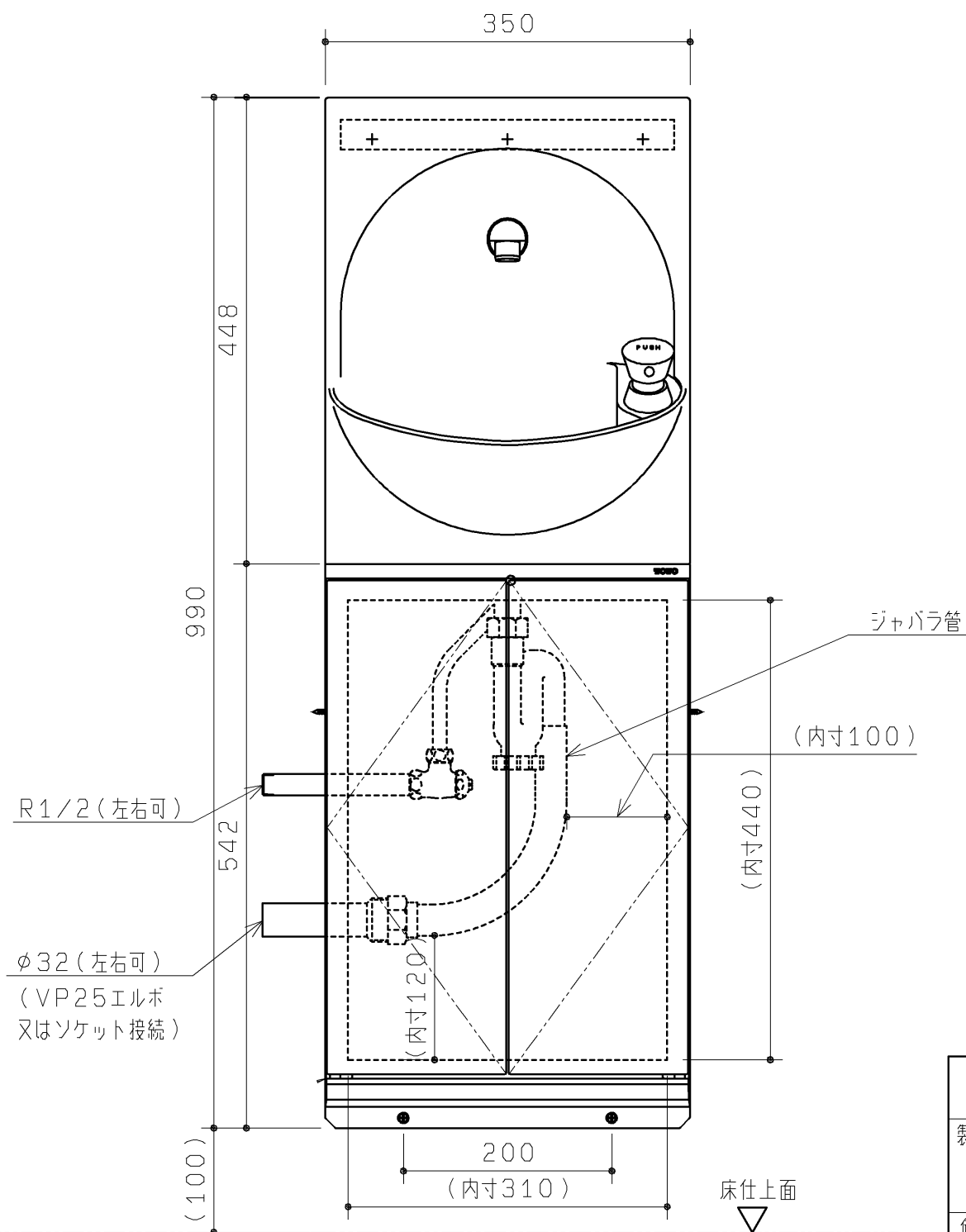
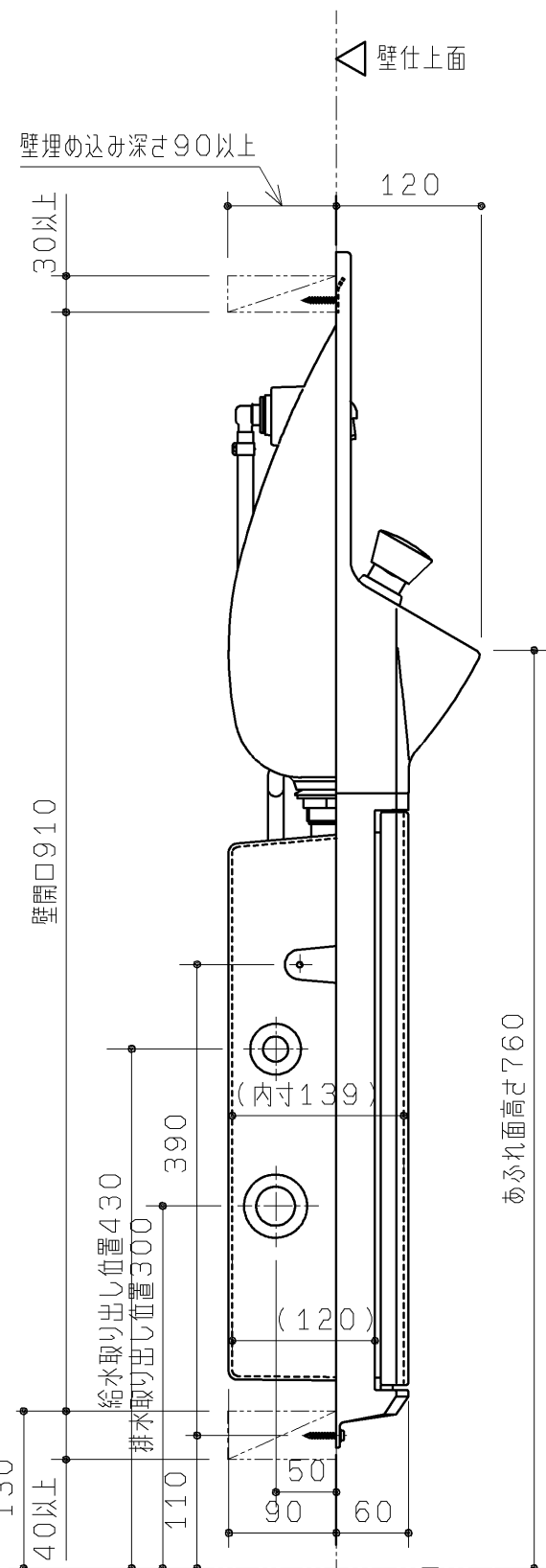
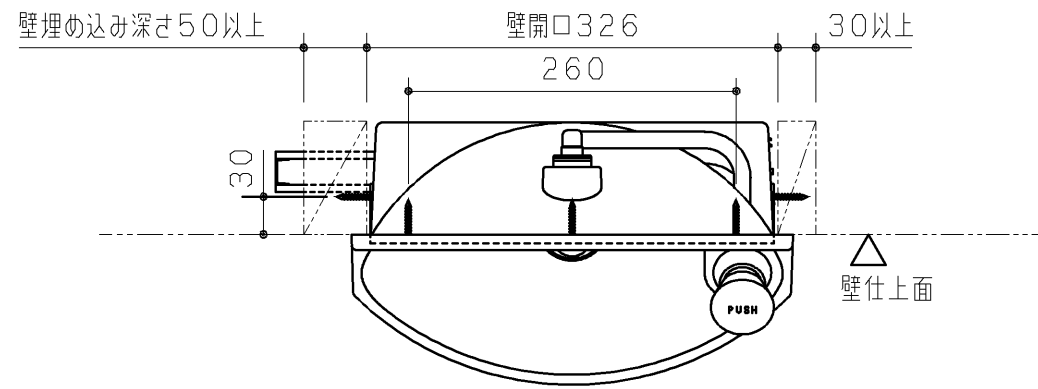


生産中止図面

2011/01



品番	手洗器カラー	下部キャビネット本体カラー	扉カラー
YSC46AR#N11	パールホワイト	パールホワイト	パールホワイト
YSC46AR#SR2	パステルピンク		パールホワイト
YSC46AR#SS4	ハーベストブラウン		パールホワイト
YSC46AMS	パールホワイト		ミディアムウッド
YSC46ANS	パールホワイト		ナチュラルウッド

<b>TOTO</b>		第三角法	単位 mm	名称
製図	検図	日付	尺度	手洗器付トイレキャビネット
段	縮	10.08.06	1:6	
備考 手洗器材質：樹脂 キャビネット材質：樹脂 オートストップ水栓タイプ				品番
				YSC46AR・YSC46AMS・YSC46ANS

※給排水取り出し方向は左右選択可能