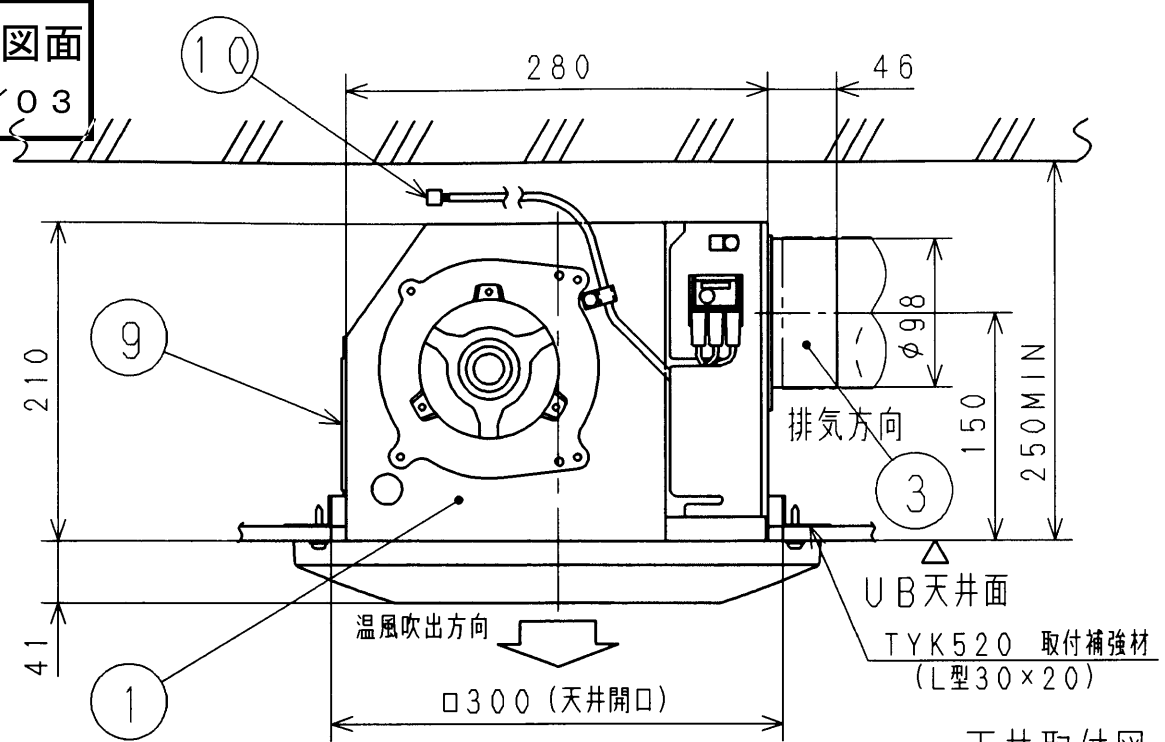
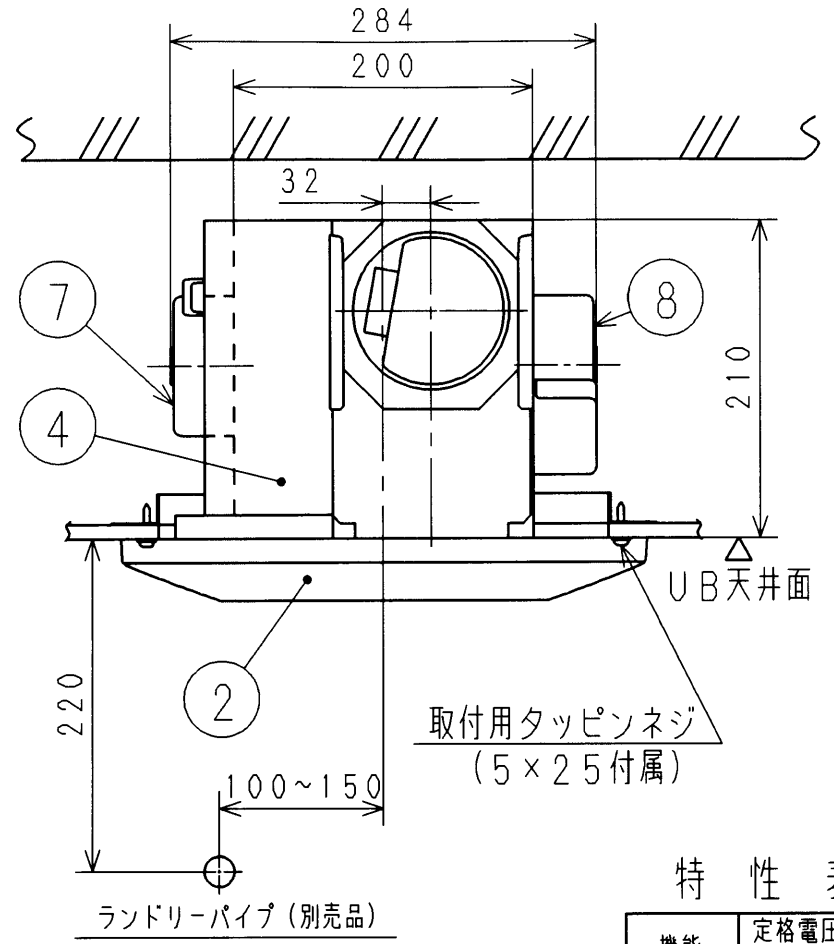


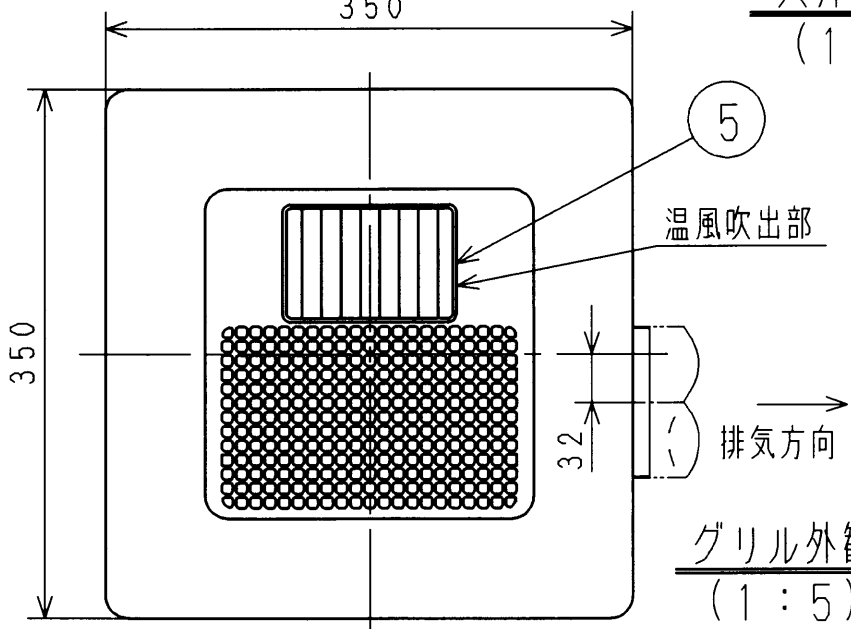
生産中止図面  
2003/03



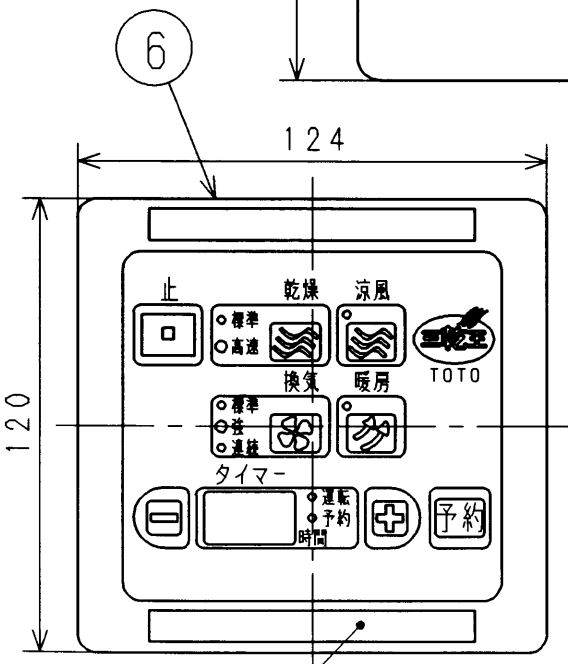
天井取付図  
(1:5)



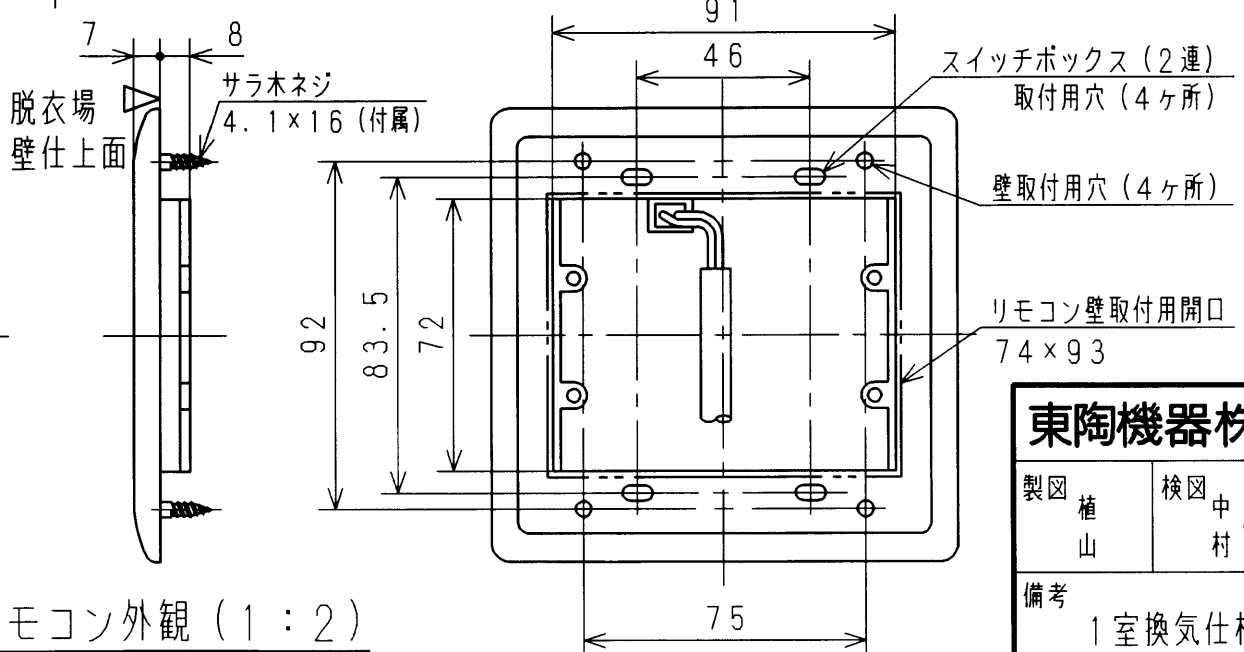
取付用タッピンネジ  
(5x25付属)



グリル外観  
(1:5)



リモコン外観 (1:2)



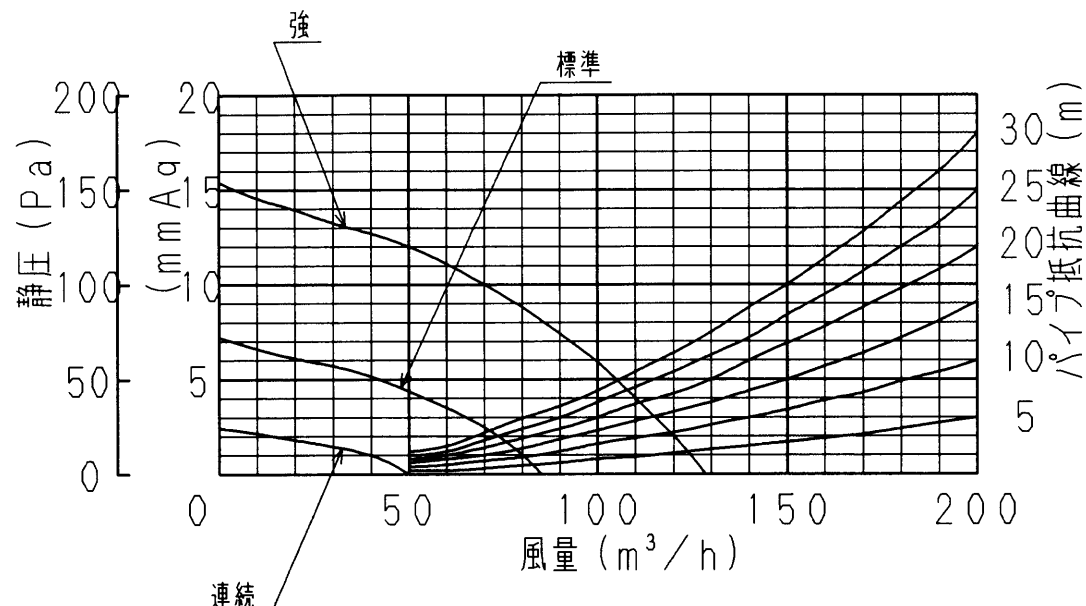
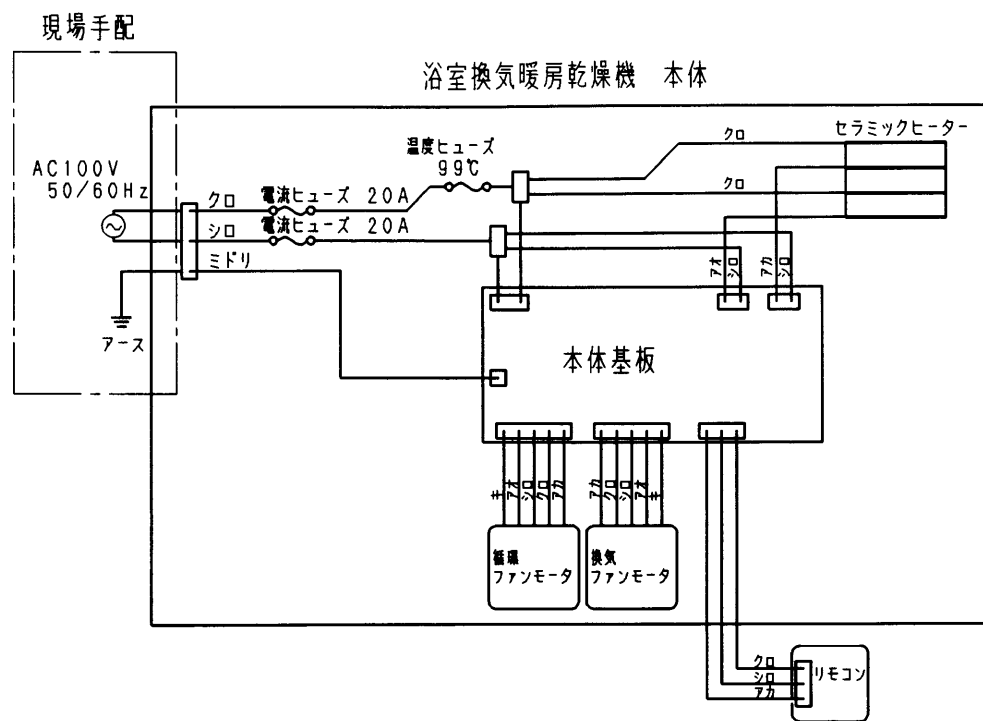
NO	品名	仕様
①	本体ケース	SUS304 t0.6 · t0.8
②	グリル	PP樹脂 色:アイルホワイト
③	排気ダクト	SUS304 t0.6
④	制御基板ケース	ABS樹脂
⑤	吹出口	PBT樹脂 ガラス30%
⑥	リモコン	ABS樹脂 色:パステルホワイト
—	循環用ファン	POM樹脂
—	換気用ファン	POM樹脂
⑦	循環用モータ	DCブラシレスモータ
⑧	換気用モータ	DCブラシレスモータ
—	ヒータ	PTCヒータ
⑨	吸気カバー	SUS304 t0.6
⑩	リモコンコード	3芯 6m (リモコンとコネクタ接続)

特性表

機能	定格電圧 (V)	周波数 (Hz)	定格消費電力 (W)	循環风量 (m³/h)	吹き出し風速 (m/秒)	排気风量 (m³/h)	騒音 (dB)	PTCヒータ
標準乾燥	100	50/60	1290	95	8	75→45	42	ON
高速乾燥			1410	120	11	120→45	49	ON
涼風			33	120	11	95	48	OFF
標準換気			11	—	—	85	36	OFF
強換気			20	—	—	120	47	OFF
連続時間			7	—	—	50	28	OFF
暖房			1410	135→95	12→8	—	42→48	ON
備考			予約タイマーは、いずれのモードにも適用 (但し連続換気は除く) 標準/高速乾燥では予約タイマー作動中に換気動作継続					

東陶機器株式会社		単位 mm	名称
製図 植山	検図 中村	日付 99.7.13	浴室換気暖房乾燥機 「三乾王」
備考 1室換気仕様		尺度 1:5 1:2	図番
		ページ 1/2	TYK200

< 結線図 >



静圧風量特性曲線

- 注記) 1. 製品本体重量: 5.8kg  
 2. 天井面に取付スペースが無い場合、及び天井裏の奥行寸法が250mm未満の場合、取付困難なことがあります。  
 3. 電気容量20Aの漏電ブレーカーで、必ず単独配線とする必要があります。  
 4. リモコンコードの長さ6m。  
 5. 塩ビ鋼板天井の場合、天井開口は天井材裏側の石膏ボードも同じ寸法で開口してください。

< 製品銘板 >

<b>TOTO</b> 浴室換気暖房乾燥機	
型式	TYK200
製造番号	000000000
定格電圧	100V
定格周波数	50/60Hz
定格消費電力	1410W/1410W
製造元	東陶機器株式会社
温度ヒューズ	99°C
電流ヒューズ	5A・20A・20A

東陶機器株式会社		単位	mm	名称	浴室換気暖房乾燥機 「三乾王」
製図	大原	検図	植山 (原) (戸)	日付	99. 7. 13
備考	1室換気仕様		ページ	2/2	
				図番	TYK200