

* 定格：AC100V-156W 50/60Hz

・最低必要水圧0.05MPa(流動時)

0.05MPa以下の場合、ウォシュレットの水勢が弱くなります。

・最高水圧は0.75MPaです。

注1：左給水専用です。

* 塩ビ管は別途手配

* 給排水位置が適切でないと、止水栓が製品に干渉することがあります。

* 製品背面に電源を設けしないでください。

電源ボックスが製品と干渉し、メンテナンスできない場合があります。

* 電源ボックスは施工説明書にそって設置してください。

また、壁給水の真下部に電源ボックスを設置したり、給水用ホースと電源ボックスを接触させないでください。感電・発火の原因になります

* 本体左右側面は、給水フィルター・脱臭フィルターお手入れ時の取りはずしなどのため、150mm以上の空間を確保してください。

注2：立て配管などがある場合は、立て配管などから150mm以上の空間を確保してください。

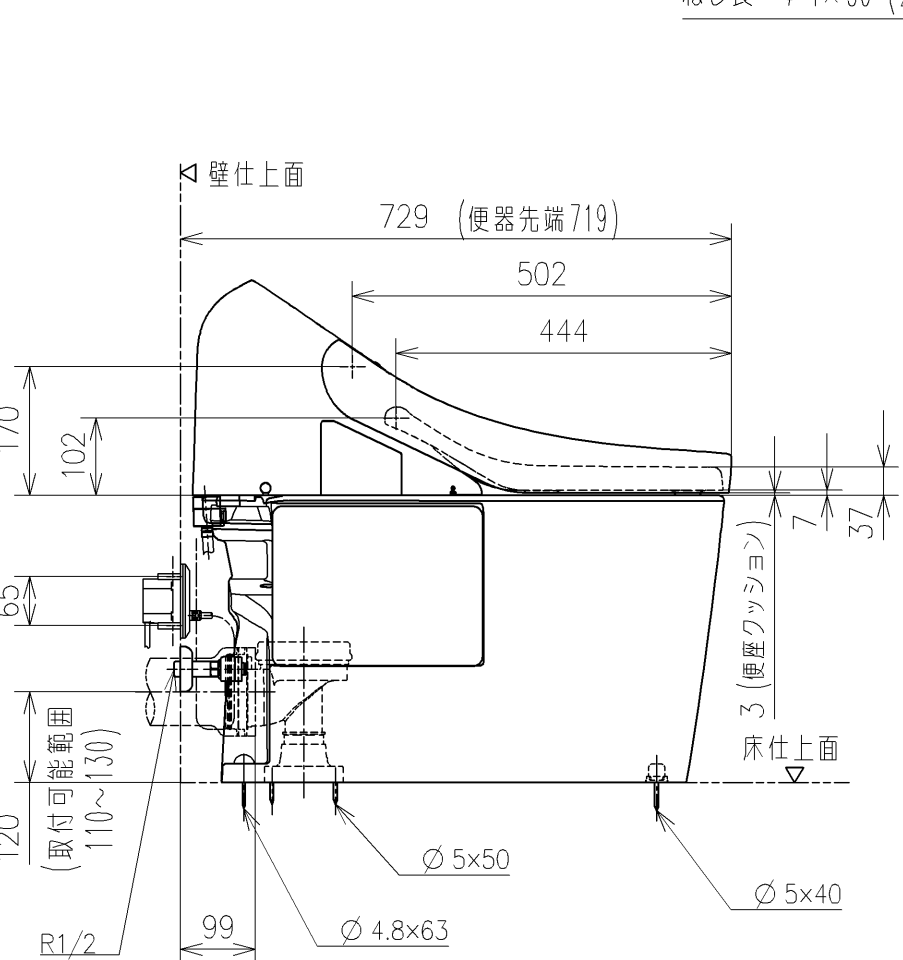
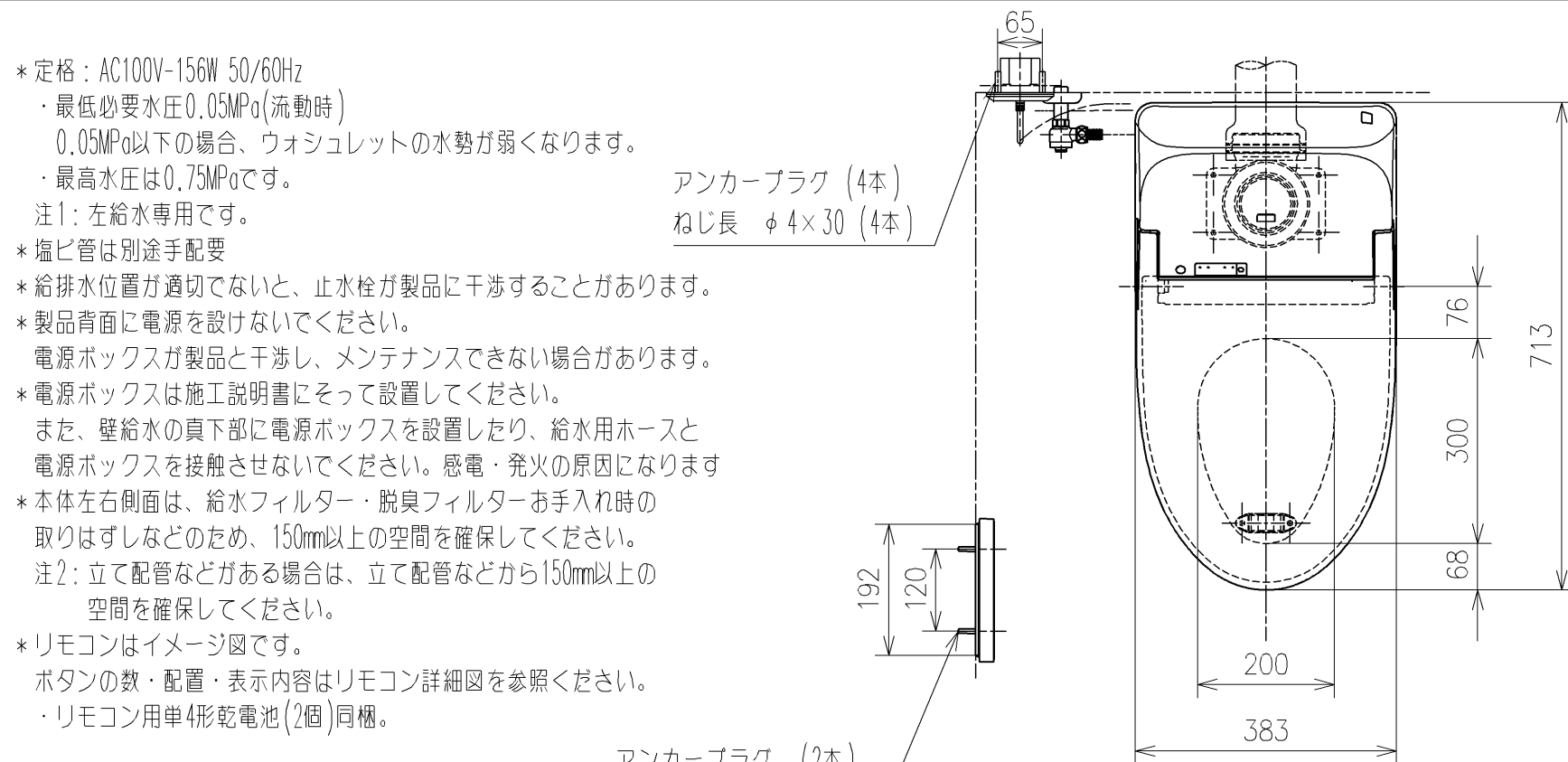
* リモコンはイメージ図です。

ボタンの数・配置・表示内容はリモコン詳細図を参照ください。

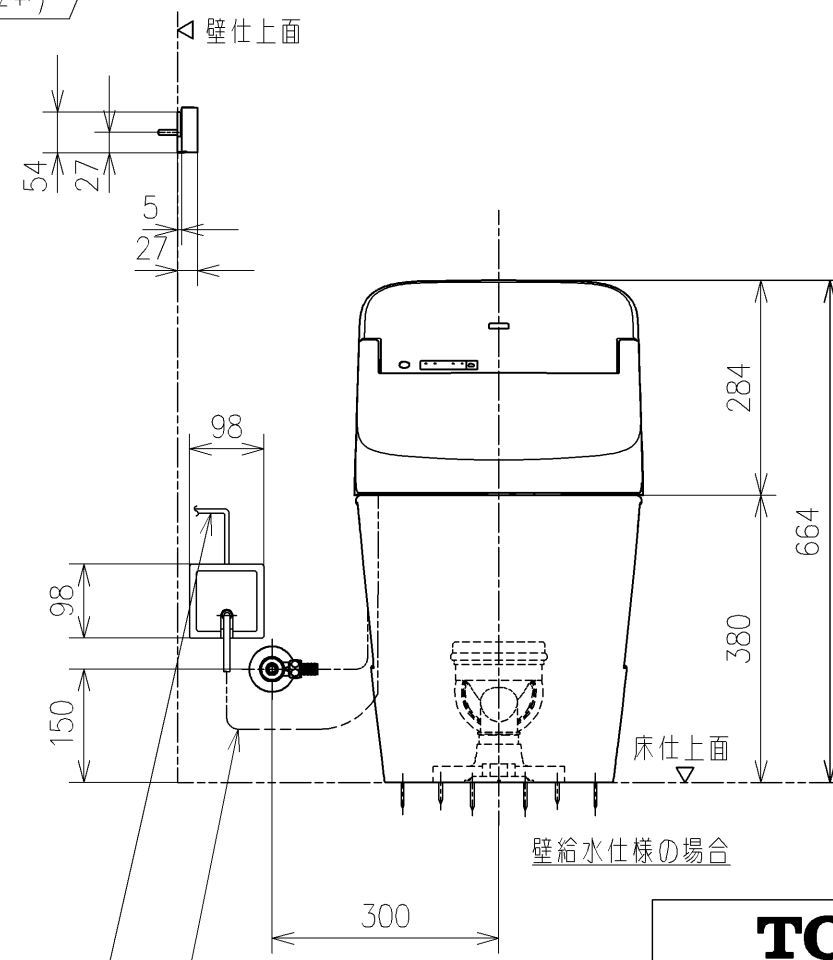
・リモコン用単4形乾電池(2個)同梱。

アンカープラグ (4本)
ねじ長 φ4×30 (4本)

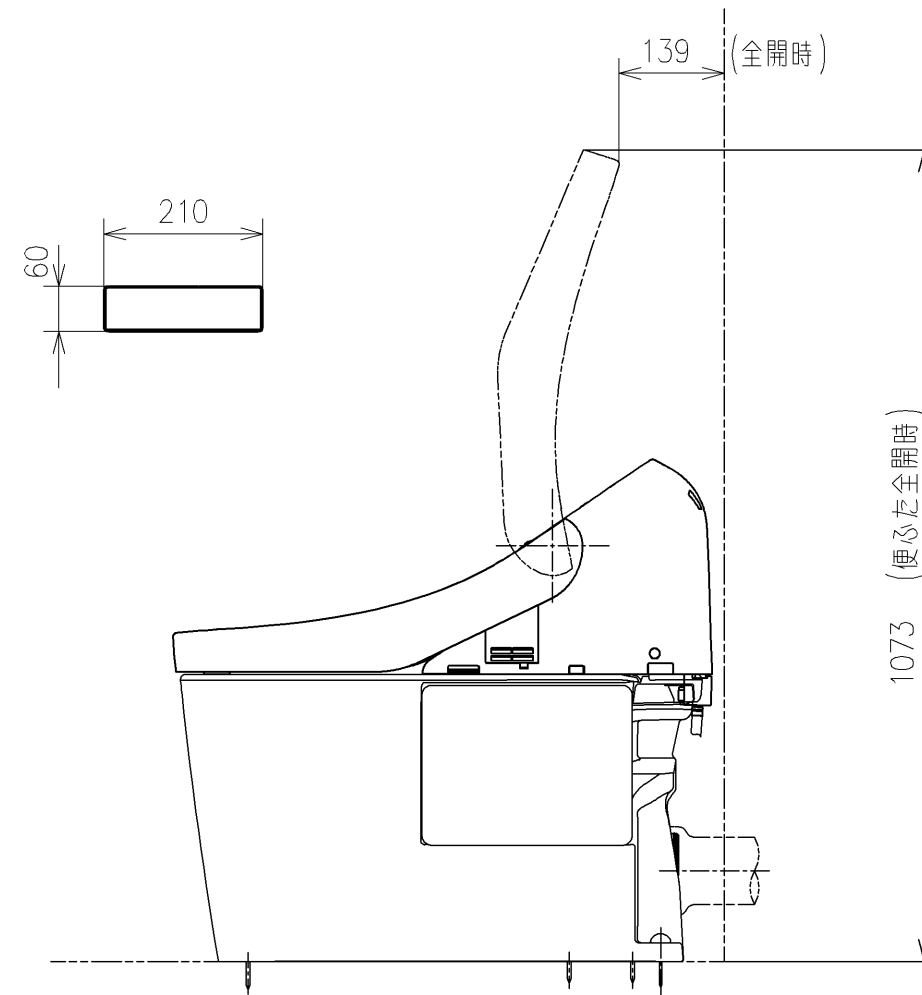
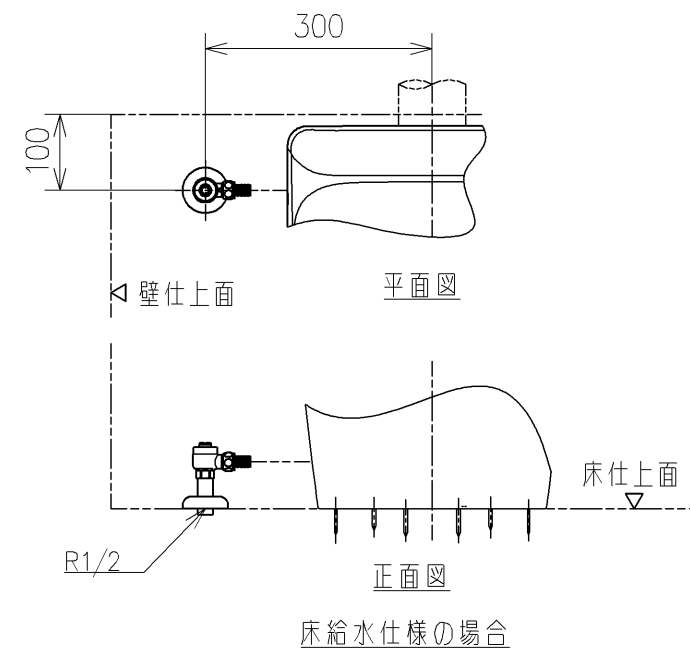
アンカープラグ (2本)
ねじ長 φ4×30 (2本)



別途手配
電源電線：600Vビニル絶縁ビニルシースケーブル平形
VVF 3芯 φ1.6 又は φ2.0

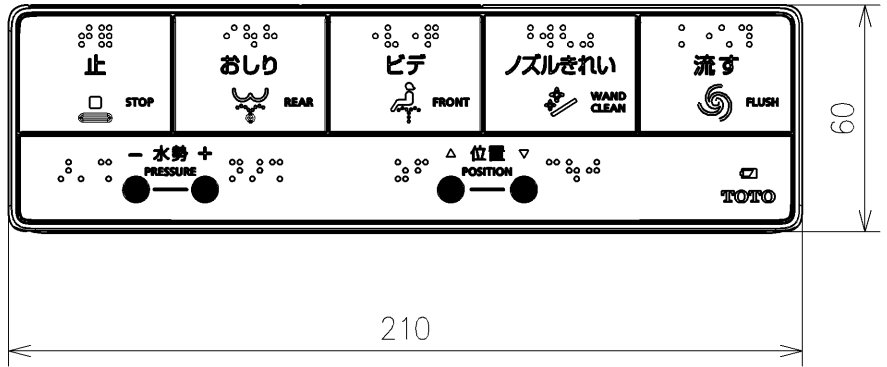
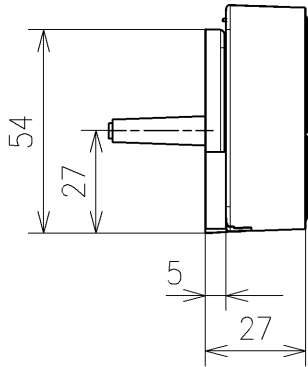
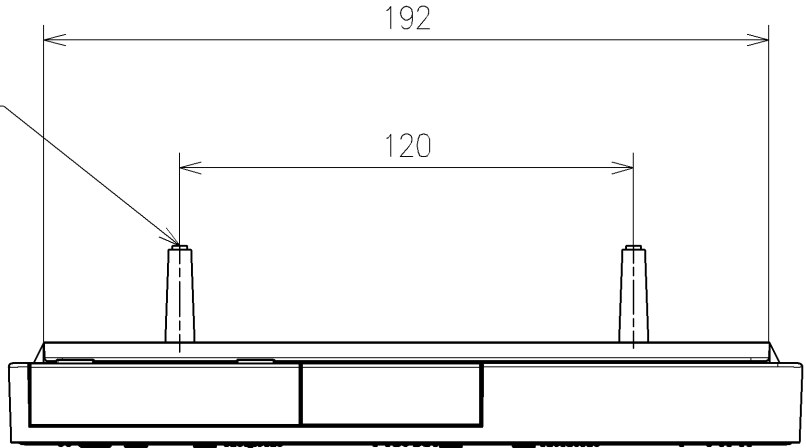


電源コード L=1800 φ7



TOTO		単位 mm	名称
製図 矢田貢	検図 福里真 甲斐三	日付 2023/05/08	ホテル向けウォシュレット一体形便器
備考 壁排水 120mm			品番 CES9271P
			図番/バージョン 001
			ページNo . 1/1 (改)

アンカープラグ (2本)
ねじ長 φ4×30 (2本)



リモコン詳細図

TOTO			単位 mm	名称
製図 矢田貢	検図 福里真	日付 2023/05/08	尺度 1:2	ホテル向けウォシュレット一体形便器
備考				品番 CES9271P
				図番/ビジョン -
		A4	ページNo . 1/1	(改)