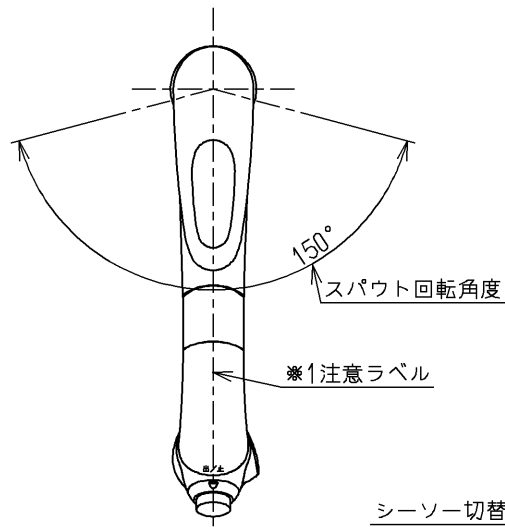


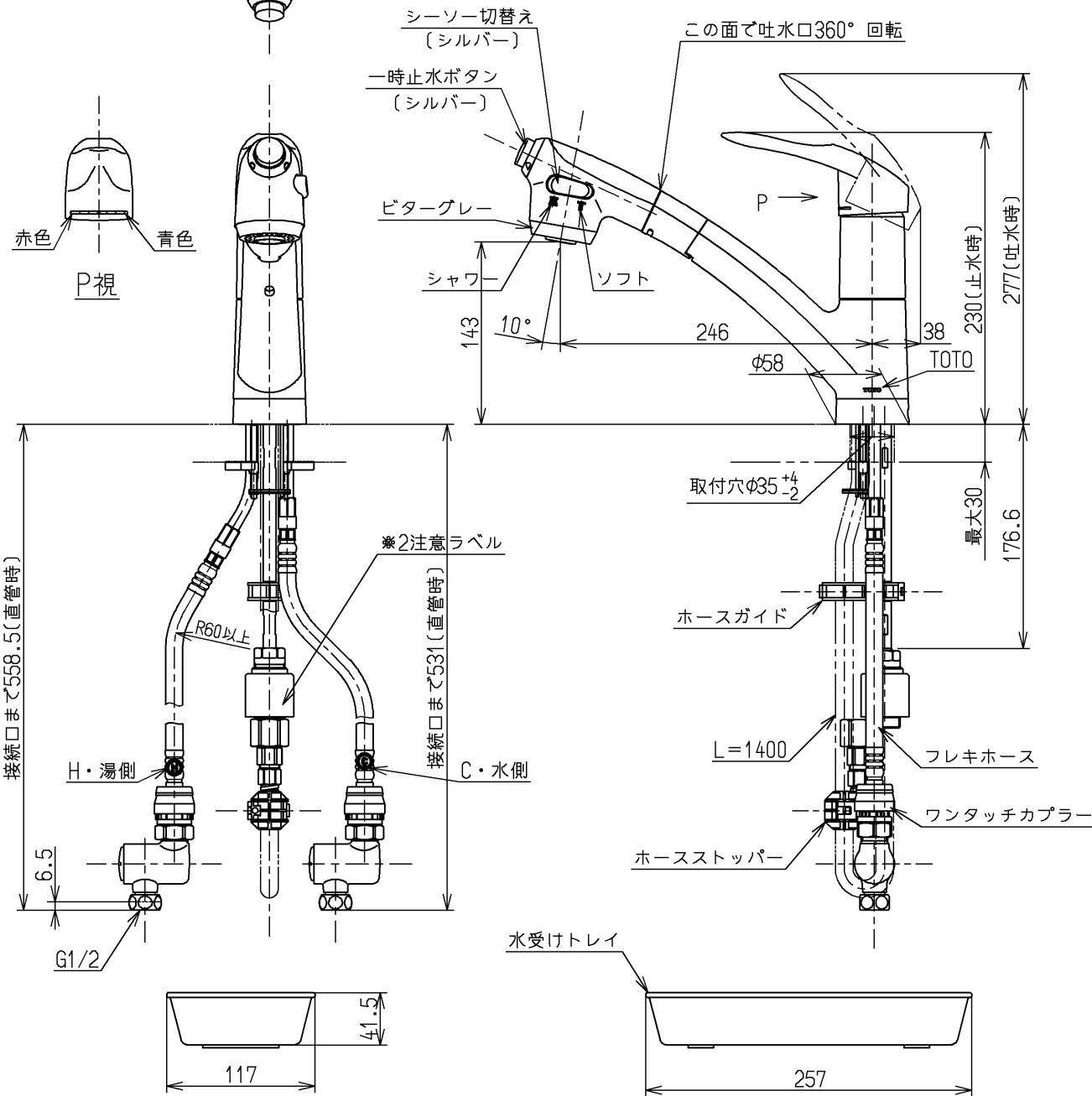
生産中止図面

2005/08



△ 注意  
連続して使用しない時はボタンを開にしたままレバーで止めてください。  
※1注意ラベル詳細(1:1)

△ 注意  
施工時は必ずこのカバーを取付けてください。  
※2注意ラベル詳細(1:1)



上面施工  
ウォーターハンマー低減機構内蔵  
TN503UH2を取り付けないでください  
シャワーホース引出し長さ最大800

		仕様
用途		一般住宅用
給水圧力	最低必要水圧	0.07MPa (流動時)
	最高水圧	0.75MPa (静止時) ※快適にお使いいただくためには、0.2MPa程度の圧力をおすすめします。
使用可能水質		水道水または飲用可能な井戸水
使用環境温度		1~40℃ ※凍結が予想される地域では、ご使用できません。
最高給湯温度		85℃
特記事項		(1)湯圧が水圧より高くないように設定してください。 (2)安全のため給湯温度は60℃以下でのご使用をおすすめします。 (3)湯水を逆に配管しないでください。

水道法適合品				単位	名称
<b>TOTO</b>		φ	mm		台付シングル13 (シャワー・ソフト) (台所) (JIS)
製図 依 町	検図 和 田	日付 畑 中	尺度		
備考				1:5	図番
逆止弁付					TKW32P