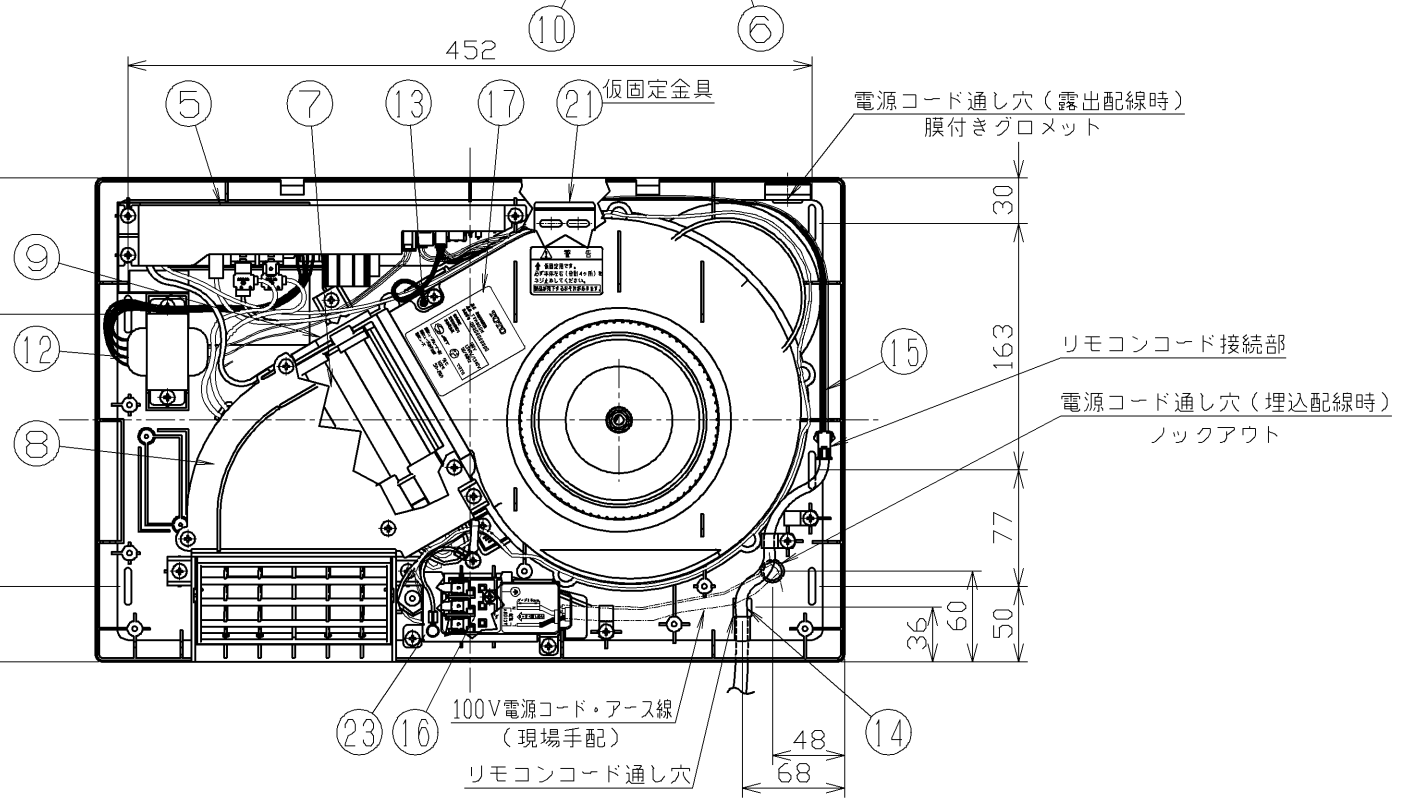
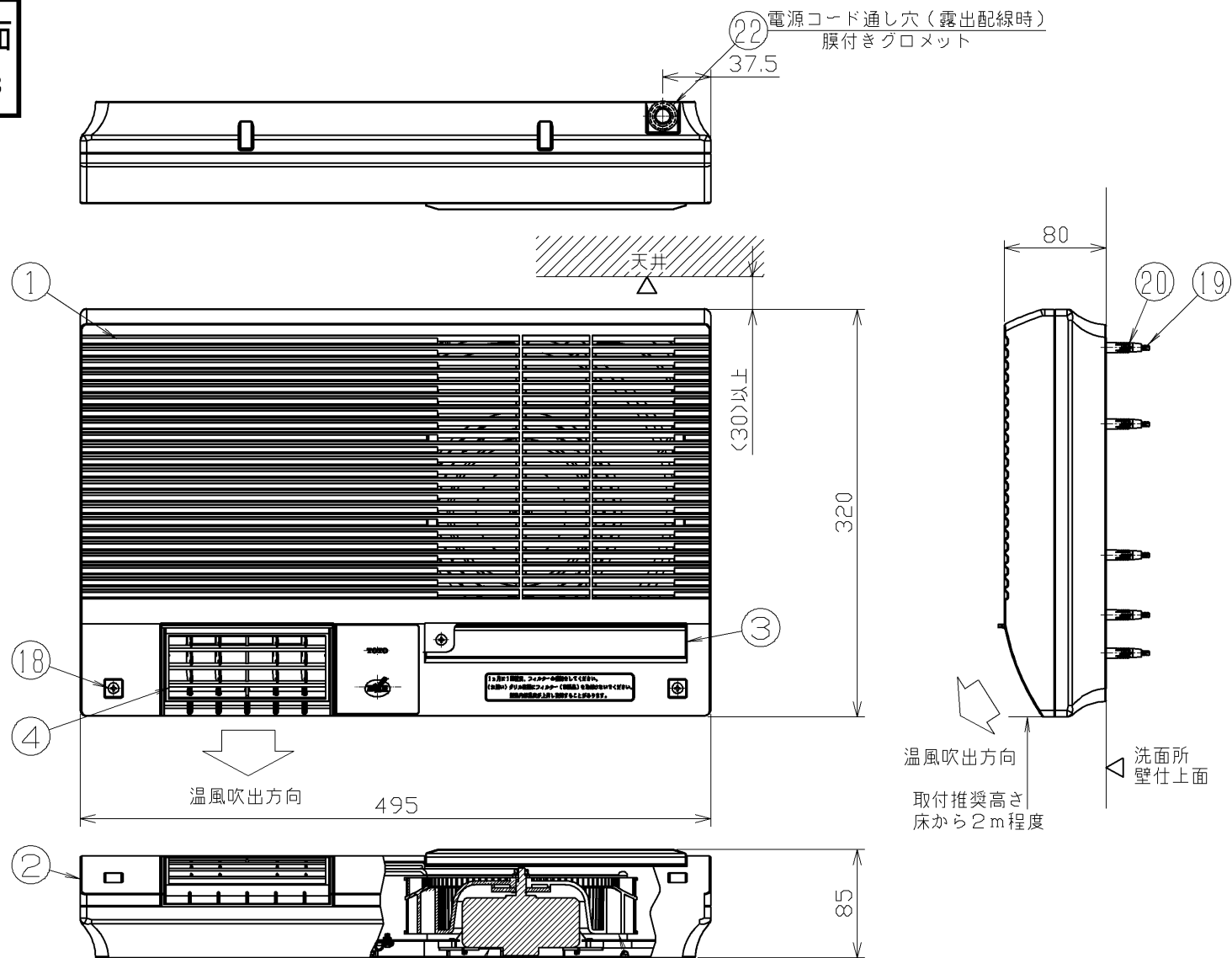
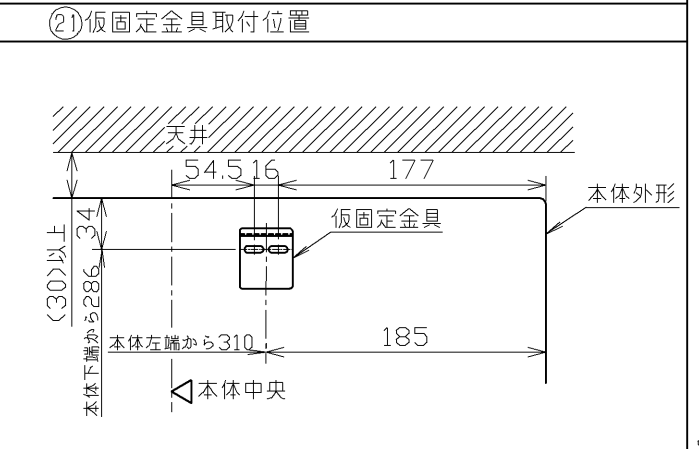


生産中止図面

2014/08



本体取付穴寸法

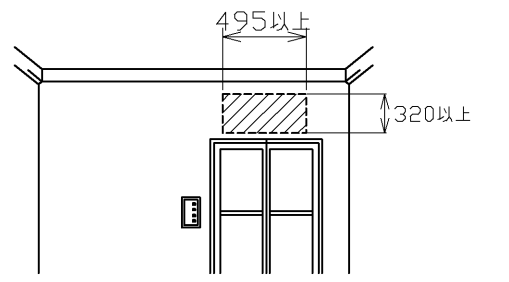


| | | |
|----------|-----------|----------------|
| TOTO | | 単位 mm |
| 製図 平島 | 設計 白井 | 承認 松下 |
| 検図 関 | 尺度 1:5 | 日付 08.02.01 |
| 備考 | | |

| No. | 品名 | 個数 | 仕様 |
|-----|-----------|----|------------------------|
| ① | 表面パネル | 1 | ABS (V-0) 色: ペールホワイト |
| ② | 本体ケース | 1 | ABS (V-0) 色: グレー |
| ③ | フィルター | 1 | PP 色: ペールホワイト |
| ④ | ルーバ | 1 | - |
| ⑤ | 本体基板 | 1 | ABS樹脂 |
| ⑥ | ファン | 1 | POM樹脂 |
| ⑦ | ヒータ | 2 | PTCセラミックヒータ |
| ⑧ | ヒータカバー | 1 | PBT (GF30) |
| ⑨ | ヒータケース | 1 | PBT (GF30) |
| ⑩ | DCモータ | 1 | DCブラシレスモータ |
| ⑪ | リモコン | 1 | ABS樹脂 色: ペールホワイト |
| ⑫ | トランス | 1 | - |
| ⑬ | サーミスタ | 1 | - |
| ⑭ | リモコンコード | 1 | 3芯 3m (リモコンとコネクタ接続) |
| ⑮ | 中継リモコンコード | 1 | 3芯 0.4m (本体基板とコネクタ接続) |
| ⑯ | 電源端子台 | 1 | 速結端子タイプ(温度ヒューズ(103℃)付) |
| ⑰ | 製品銘版 | 1 | ポリエステル |
| ⑱ | 取付ねじ | 29 | タッピンねじ 4×8 |
| ⑲ | 取付ねじ | 7 | タッピンねじ 4×35 |
| ⑳ | ボードアンカー | 7 | ナイロン |
| ㉑ | 仮固定金具 | 1 | SUS304 |
| ㉒ | 膜付きグロメット | 1 | KH3 (硬度55° ±5°) |
| ㉓ | 端子台カバー | 1 | SGCC (Z18) |

◎ 設置条件

- ・壁面に本体取付可能な下記平坦部があること。また、施工やメンテナンスを妨げる障害物がないこと。
- ・温風が直接当たる所に障害物がないこと。

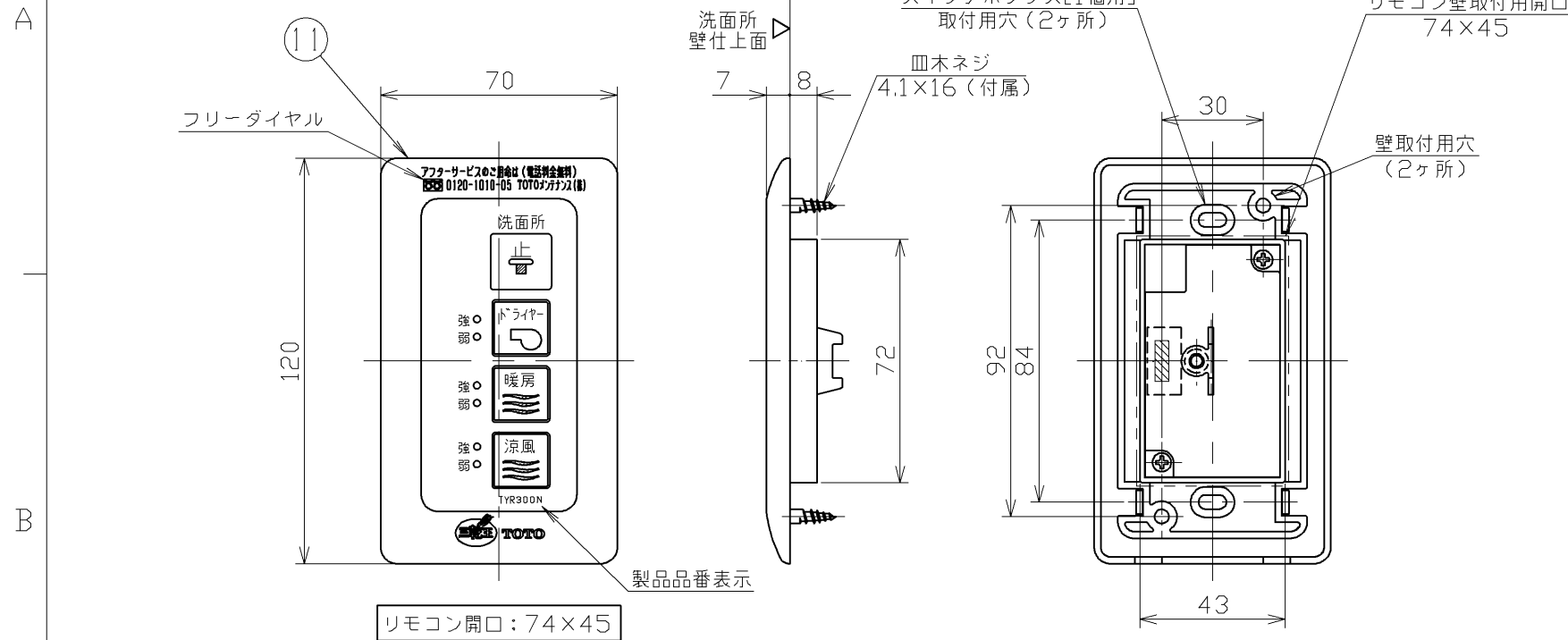


- ・本体の質量(4.6kg)を支持できる壁構造であること。土壁など本体を支持できない場合は、壁の補強工事などが必要です。
- ・100V20A専用ブレーカーで、必ず単独配線とする必要があります。
- ・リモコンコードを壁埋込配線できない場合は、露出用リモコンアダプタ(別売品TYR526)が必要です。

| | |
|--------|---------------------|
| 名称 | 洗面所暖房機 |
| | 「三乾王」(水まわりネットワーク対応) |
| 品番 | TYR300N |
| () 符号 | ページ 1/2 |

生産中止図面

2014/08



リモコン外観(1:2)

| 特 性 表 | 機能 | 定格電圧 (V) | 周波数 (Hz) | 定格消費電力 (W) | 循環風量 (m³/h) | 騒音 (dB) | PTC ヒータ |
|-------------|---|-------------|-------------|----------------|----------------|------------|------------|
| | 暖房 強 | 100V | 50/60 | 1320 | 126 | 49 | ON |
| | 暖房 弱 | | | 1250 (1115) | 102 (90) | 45 (43) | ON |
| | 涼風 強 | | | 31 | 144 | 51 | OFF |
| | 涼風 弱 | | | 25 | 120 | 48 | OFF |
| | ドライヤ 強 | | | 1340 | 144 | 51 | ON |
| | ドライヤ 弱 | | | 1300 | 120 | 48 | ON |
| 備考 | 〈 〉は設定変更時。 いずれのモードも2時間後に自動的に停止(切タイマー)。 | | | | | | |

〈製品銘板〉

⑰

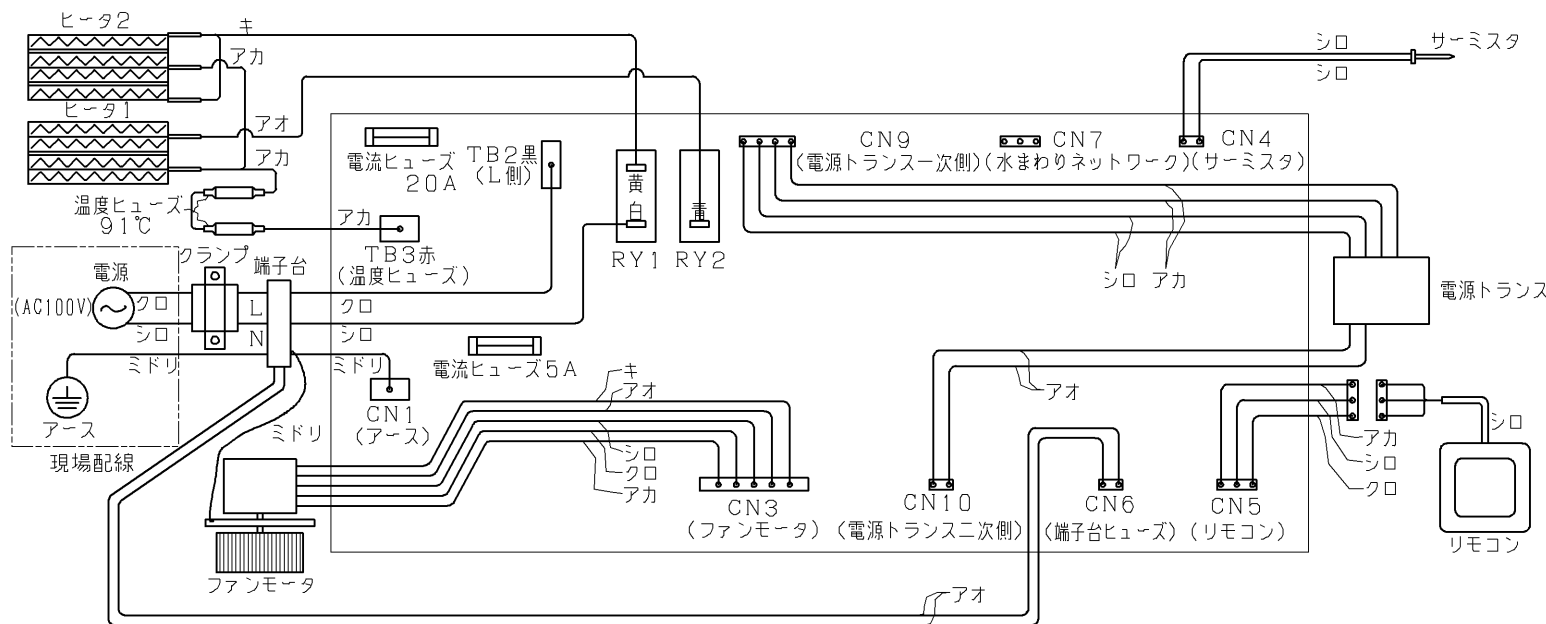
TOTO

品名 洗面所暖房機
品番 TYR300N
製造番号 000000000000

| | |
|--------|-------------|
| 定格電圧 | 100V |
| 定格消費電力 | 1340W/1340W |
| 定格周波数 | 50/60Hz |

温度ヒューズ(ヒーター部) 91℃
温度ヒューズ(端子台部) 102℃
電流ヒューズ 5A・20A

結線図



注記

- (1) 製品本体質量: 4.6 kg
- (2) 適応洗面所サイズは1坪です。
- (3) 洗面所暖房機には、換気・乾燥機能はありません。
- (4) 電源端子台にはVVFケーブルを使用してください。より線は絶対に使用しないでください。
- (5) アースはD種設置工事に基いて、必ず行ってください。
- (6) 水まわりネットワークとして使用する場合、浴室換気暖房乾燥機TYK800Gシリーズ専用給湯機とセットで取付ける必要があります。
- (7) 本製品は、平成14年消防庁告示第1号の基準に基づく離隔距離適用品です。

| | | | | |
|-------------|----------|---------|----------------|-------------------------------------|
| TOTO | | | 単位 mm | 名称 洗面所暖房機 「三乾王」(水まわりネットワーク対応) |
| 製図 平島 | 設計 白井 | 検図 関 | 承認 松下 | 尺度 1:2 |
| 備考 | | | 日付 08.02.01 | 品番 TYR300N |
| | | | () 符号 | ページ 2/2 |