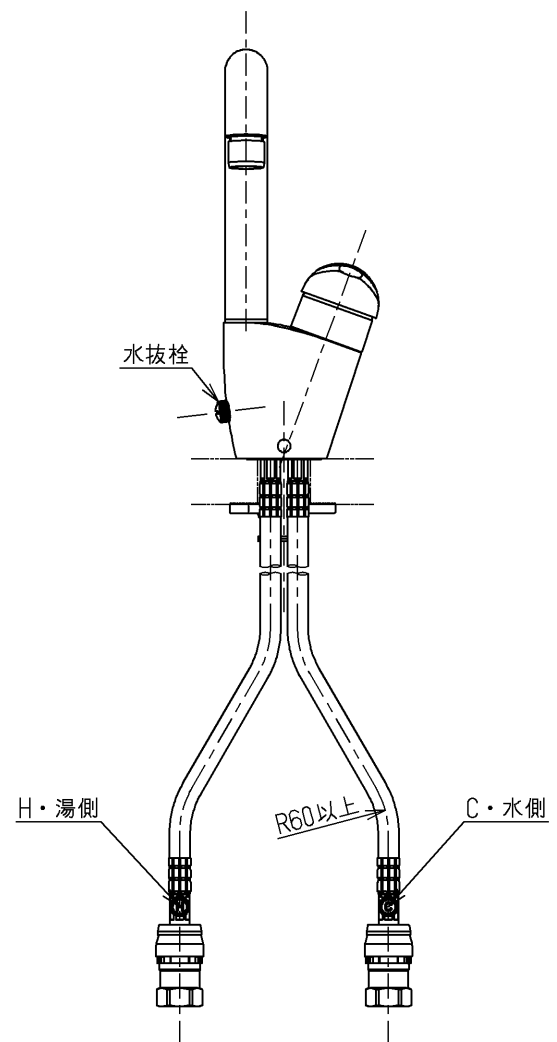
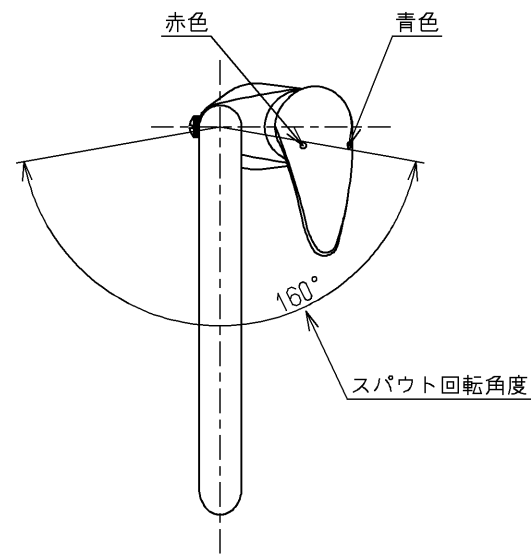
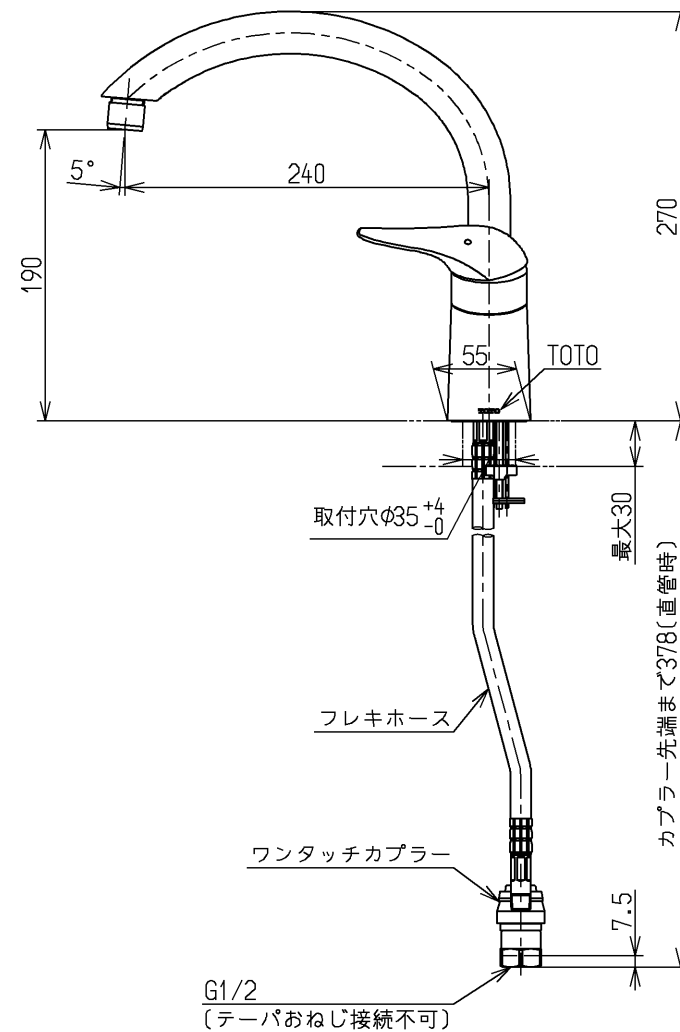


生産中止図面

2005/07



上面施工
ウォーターハンマー低減機構内蔵



用途		仕様
給水圧力	最低必要水圧	0.05MPa (流動時)
	最高水圧	0.75MPa (静止時) ※快適にお使いいただくためには、0.2MPa程度の圧力をおすすめします。
使用可能水質		水道水または飲用可能な井戸水
使用環境温度		-20~40℃ (0℃以下は水を抜いた状態)
最高給湯温度		85℃
特記事項		(1)湯圧が水圧より高くないように設定してください。 (2)安全のため給湯温度は60℃以下でのご使用をおすすめします。 (3)湯水を逆に配管しないでください。

水道法適合品				単位	名称
TOTO		⊕ ⊖	mm		台付シングル13 (逆止弁無・寒) (台所) (JIS)
製図 依 町	検図 和 田	日付 畑 中	尺 寸	1:5	図番
備考					TKF34UPKX