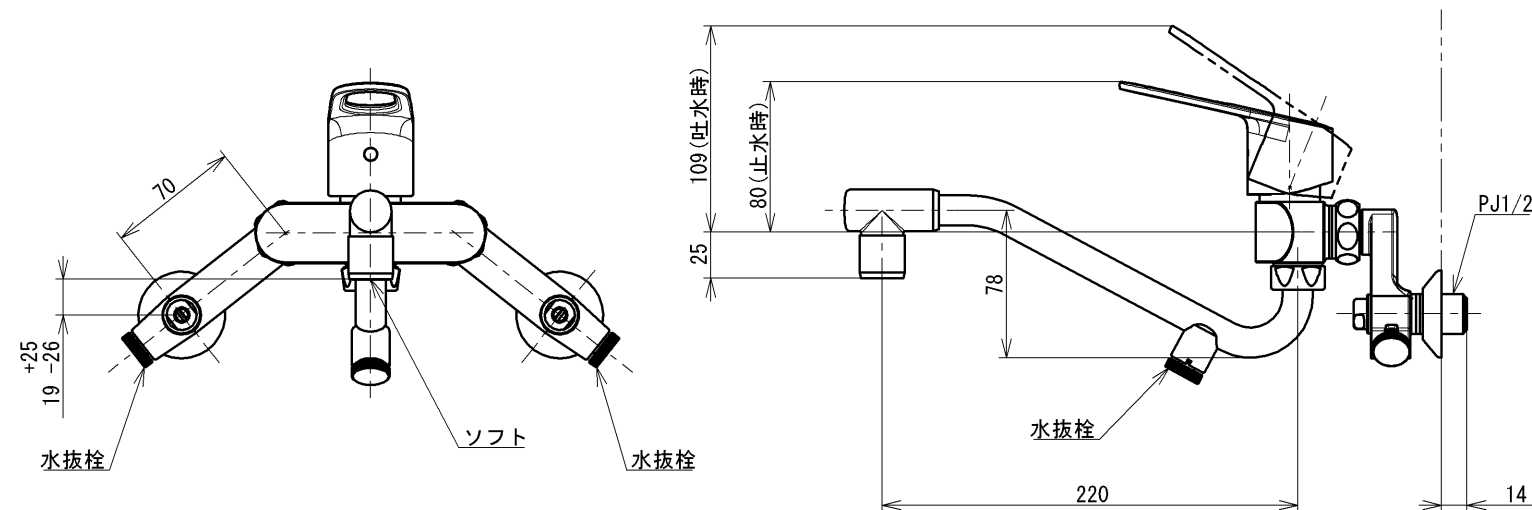


△注意  
やけどのおそれあり  
さわらないで!

※注意ラベル詳細(1:1)



仕様		
用途	一般住宅用	
給水圧力	最低必要水圧	0.05MPa(流動時)
	最高水圧	0.75MPa(静止時) ※快適にお使いいただくためには、0.2MPa程度の圧力をおすすめします。
使用可能水質	水道水または飲用可能な井戸水	
使用環境温度	-20~40℃(0℃以下は水を抜いた状態)	
最高給湯温度	85℃	
特記事項	(1)湯圧が水圧より高くないように設定してください。 (2)安全のため給湯温度は60℃以下でのご使用をおすすめします。 (3)湯水を逆に配管しないでください。	

取替用浄水器内蔵スパウトTHB34は、取付けできません

節湯  
C1

節湯  
B

水道法適合品 (JIS)			
<b>TOTO</b>		単位 mm	名称 壁付シングル混合水栓 エコシングル、寒冷地用
製図 川上	検図 久保(浩) 谷口	日付 2021-03-11	尺度 1:4
備考			品番 TKY01306ZA
			図番 TKY01306ZA=SA00.001.00