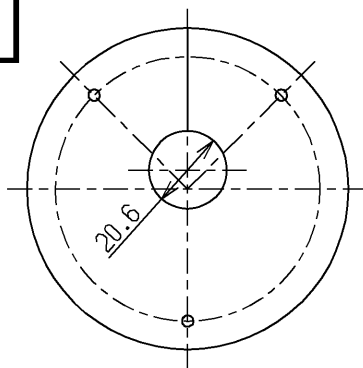
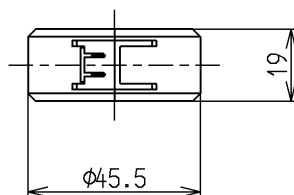
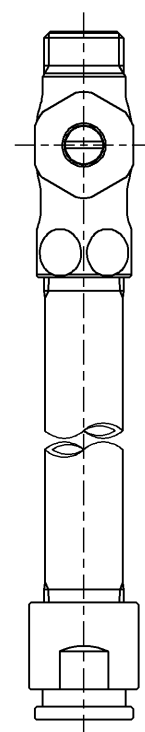
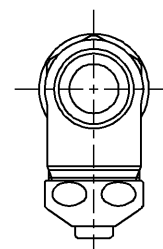
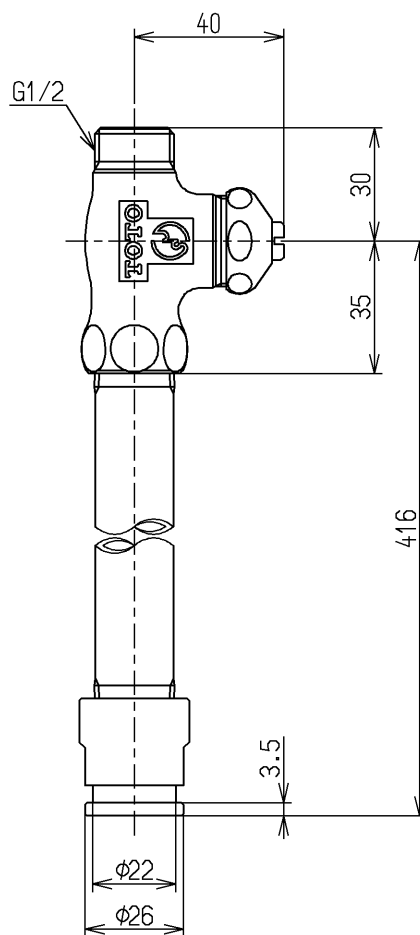
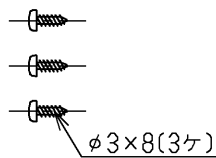


生産中止図面

2003/09



給水用化粧蓋



カバー

A H S 対応止水栓

水道法適合品

			単位	名称
			mm	
製図	検図	日付	尺度	図番
吉田	松尾	酒和 井 03.09.22	1:2	
備考				TN901B4X