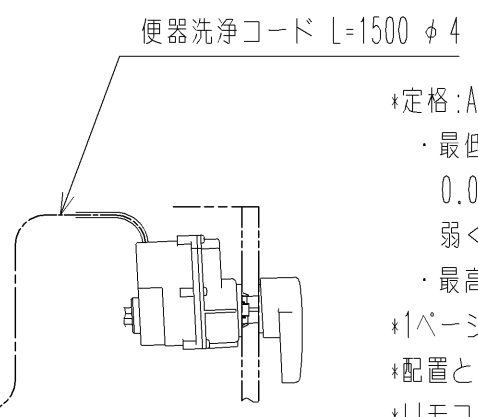
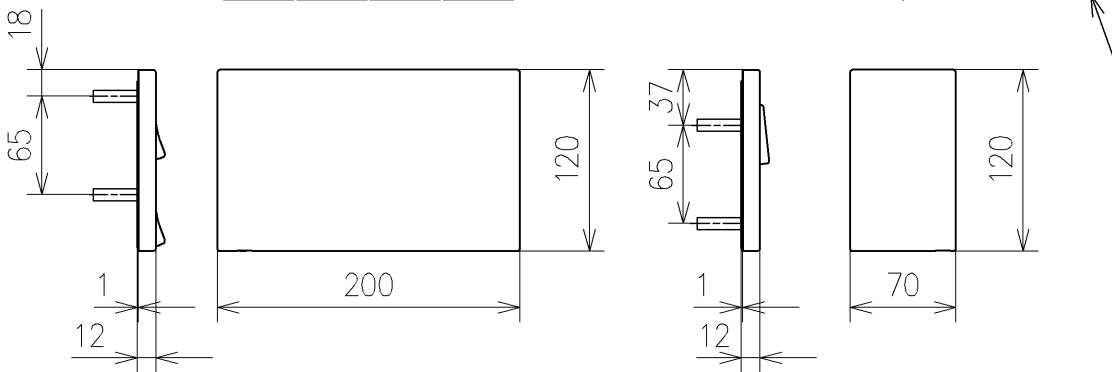
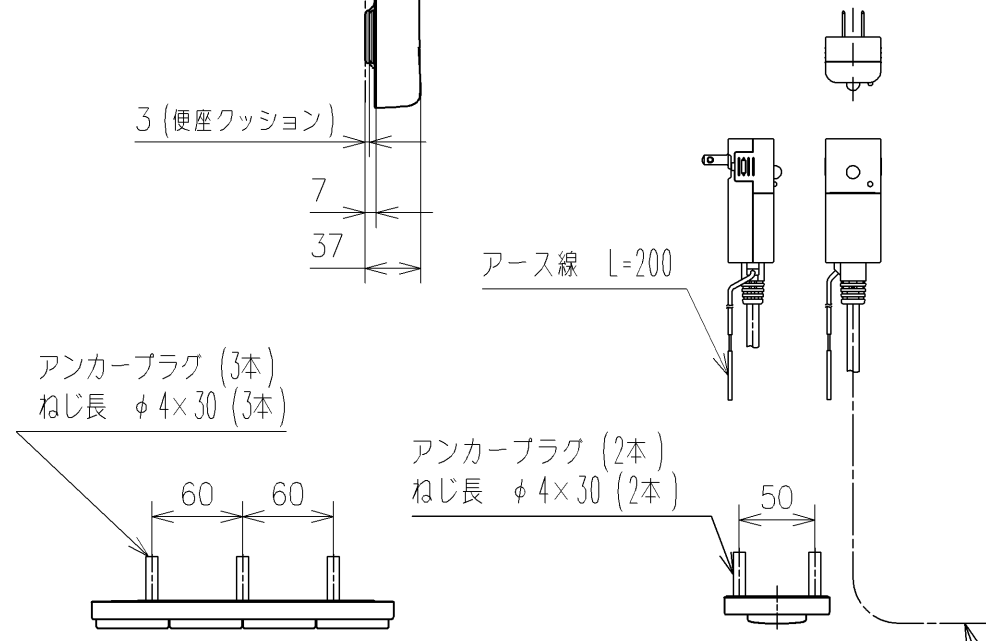
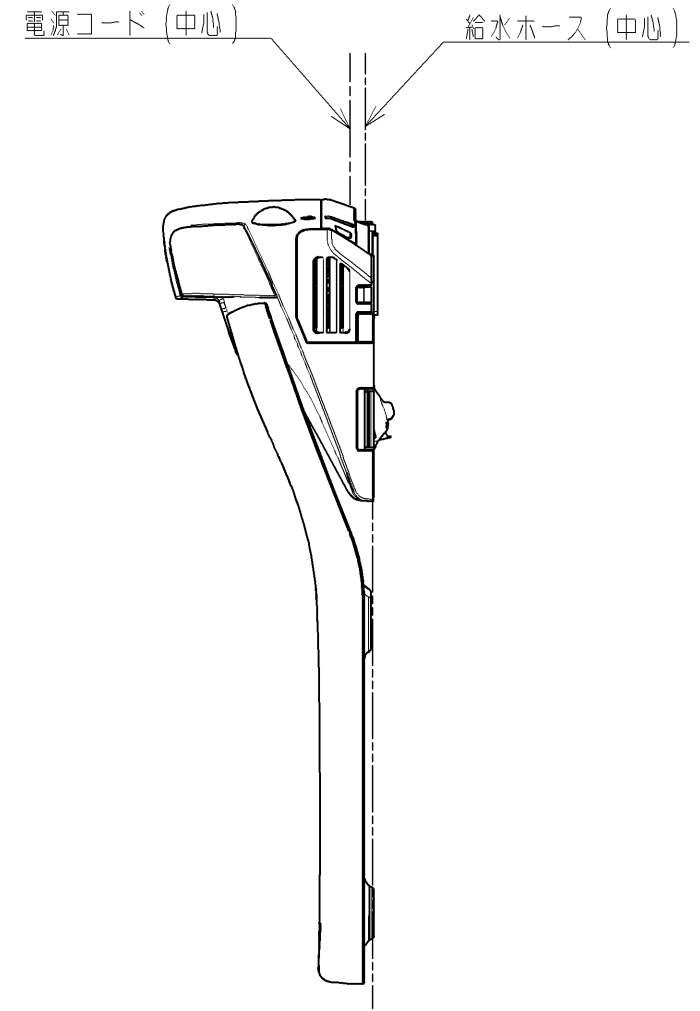
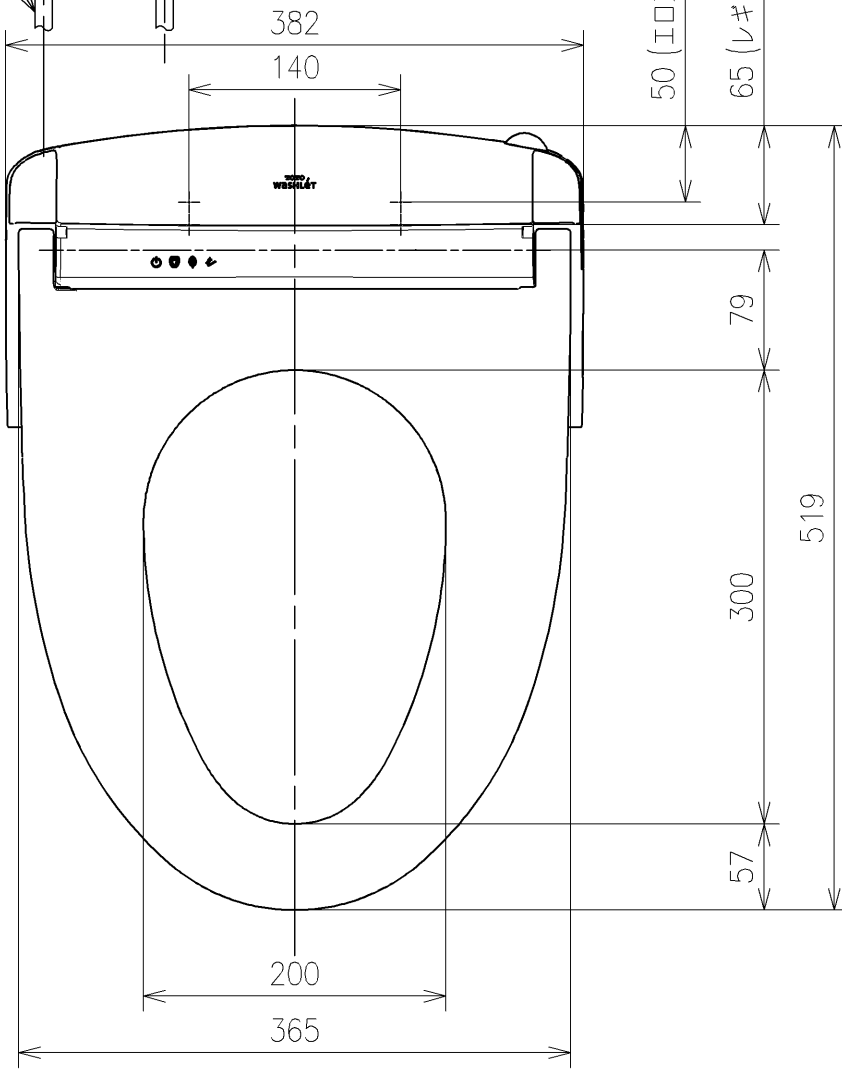
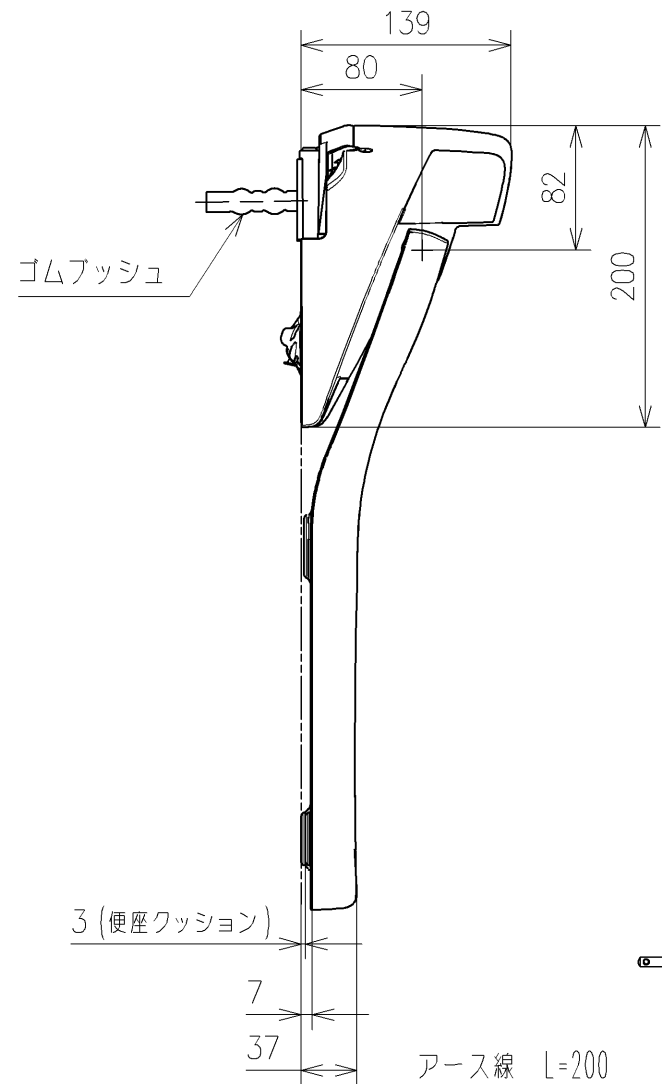


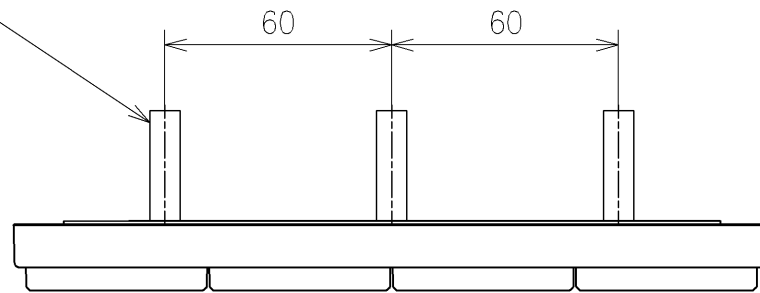
給水ホース L=1030 φ12  
 ※製品背面からL=920



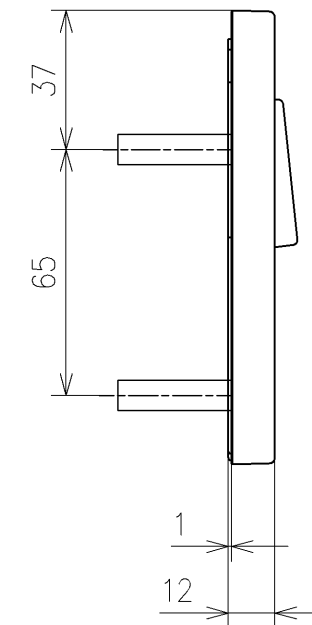
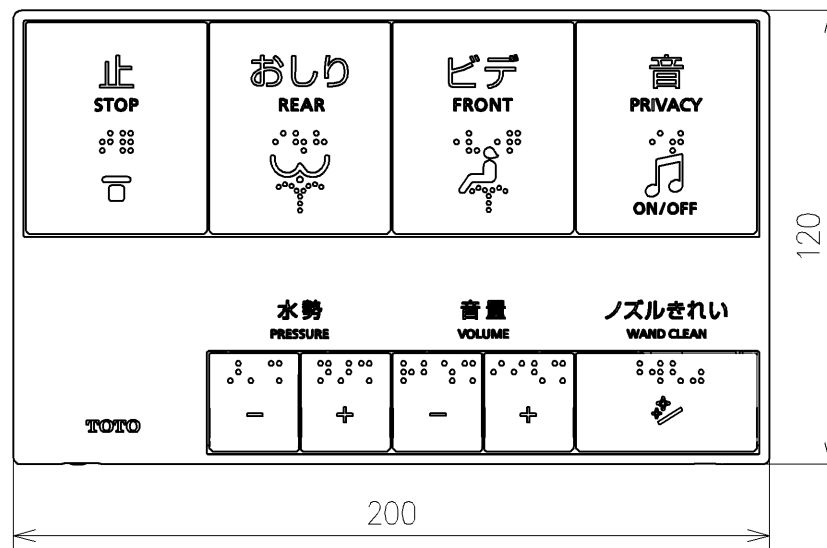
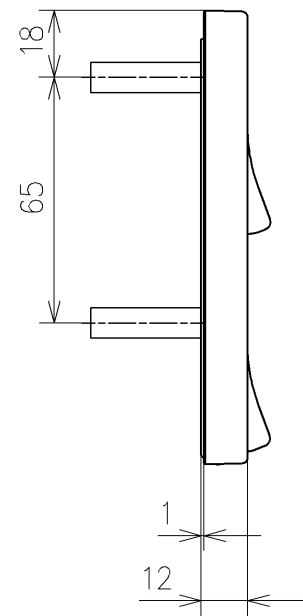
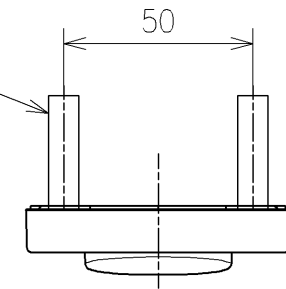
\*定格: AC100V-532W 50/60Hz  
 ・最低必要水圧0.07MPa(流動時)  
 0.07MPa以下の場合、ウォシュレットの水勢が弱くなります。  
 ・最高水圧は0.75MPaです。  
 \*1ページ目のリモコンはイメージ図です。  
 \*配置と表示内容の詳細は2ページ目を参照ください。  
 \*リモコンは発電タイプ

<b>TOTO</b>		単位	名称
製図	検図	mm	ウォシュレットPP
川本真	福里真 矢野健	尺度	品番
備考	日付	1:5	TCF5731AUY
PP3A 洗浄脱臭暖房便座 擬音装置付き 便心たなし	2026/05/19		図番/バージョン
			-
		A3	ページNo . 1/1 (改)

アンカープラグ (3本)  
ねじ長 φ4×30 (3本)



アンカープラグ (2本)  
ねじ長 φ4×30 (2本)



リモコン詳細図

<b>TOTO</b>			単位 mm	名称 ウォシュレットPP
製図 川本真	検図 福里真 矢野健	日付 2026/05/19	尺度 1 : 2	品番 TCF5731AUY
備考				図番/ビジョン -
A3			ページNo . 1/1	(改)