

生産中止図面

2012規格: AC100V-324W 50/60Hz

最低必要水圧0.05MPa(流動時)

0.05MPa以下の場合、ウォシュレットの水勢が弱くなります。

・最高水圧は0.75MPaです。

注1: 左給水専用です。

注2: 75, 100塩ビ管(VU, VP75・100)共用

塩ビ管の排水ソケットとの接合: 床±60±5mm

*給排水位置が適切でないと、止水栓が製品に干渉することがあります。

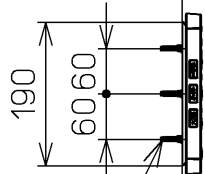
*製品背面に電源を設けないでください。

コンセントが製品と干渉し、抜き差しができない場合があります。

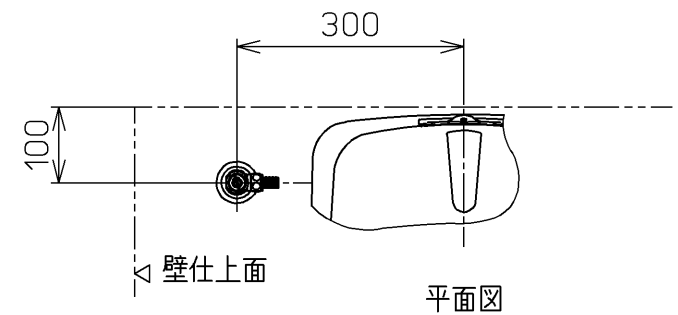
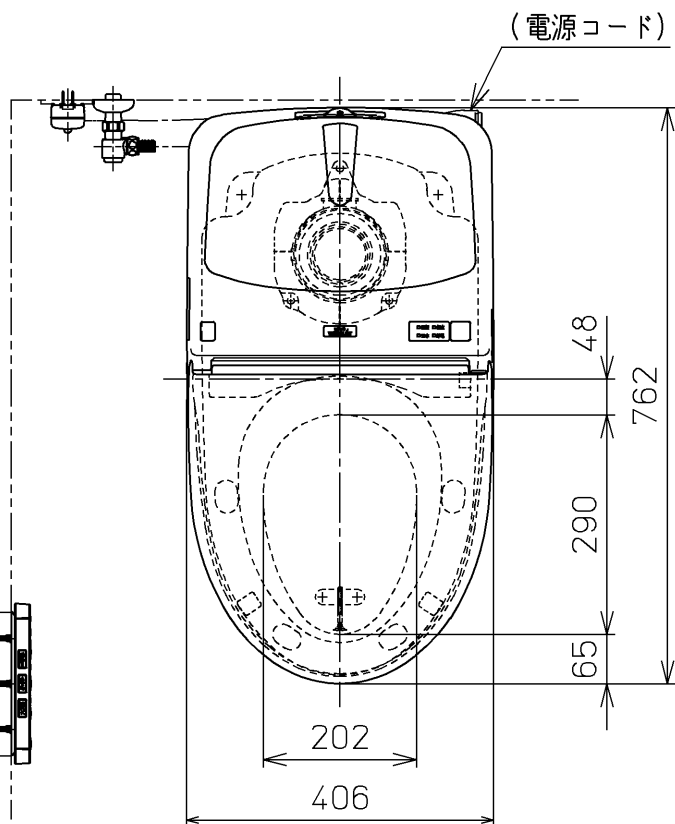
*電源コンセントは水や小水がかからない位置に設置してください。

また、壁給水の真下部に電源コンセントを設置したり、給水用ホースと

電源コンセントを接触させないでください。感電・発火の原因になります。

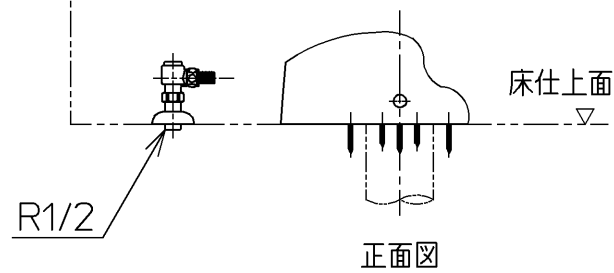


ねじ長 φ4×30(3本)



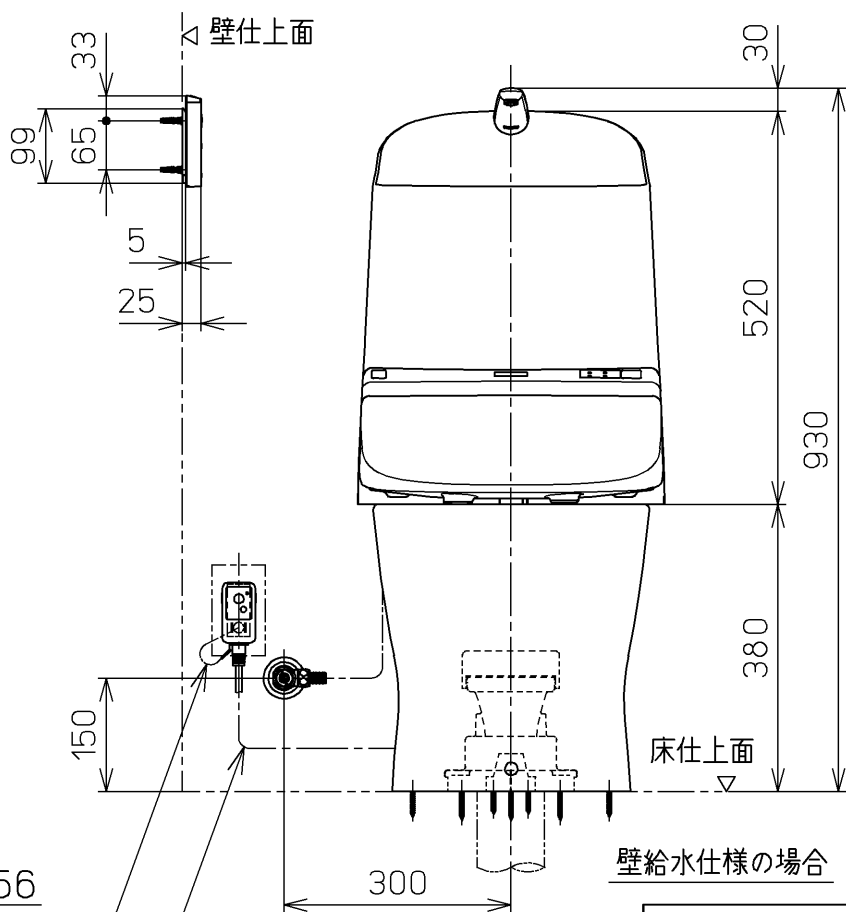
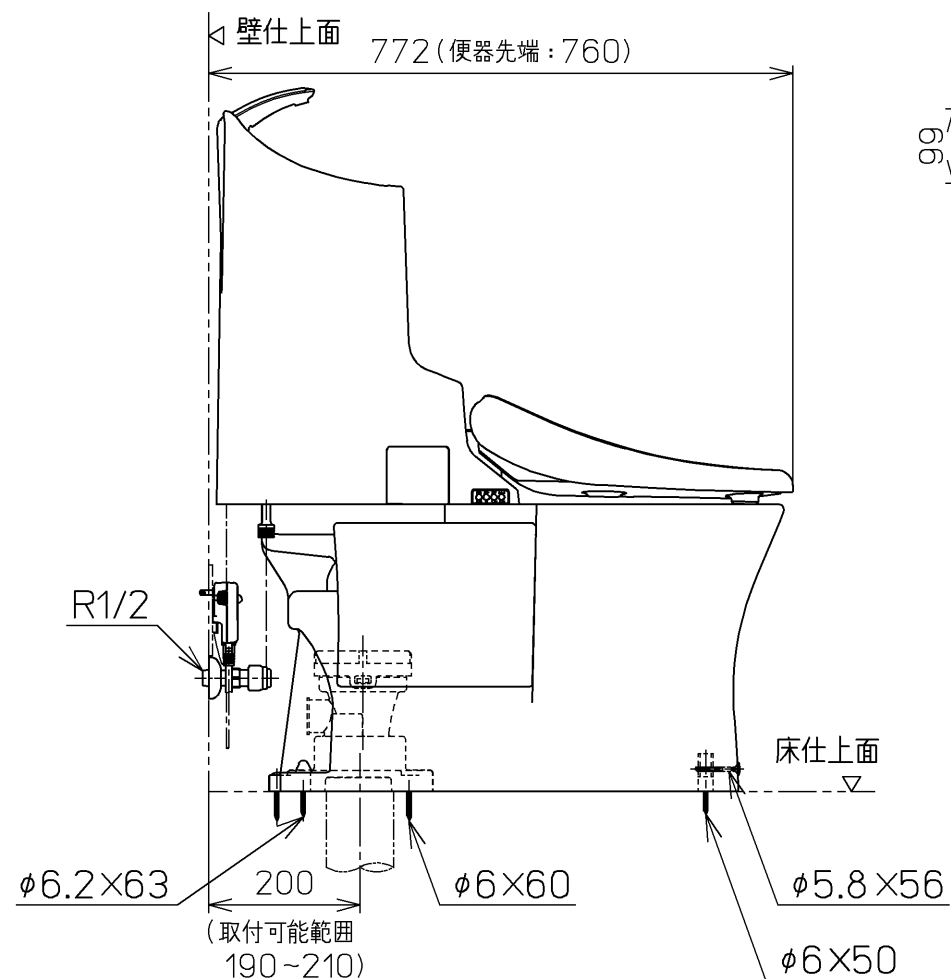
壁仕上面

平面図



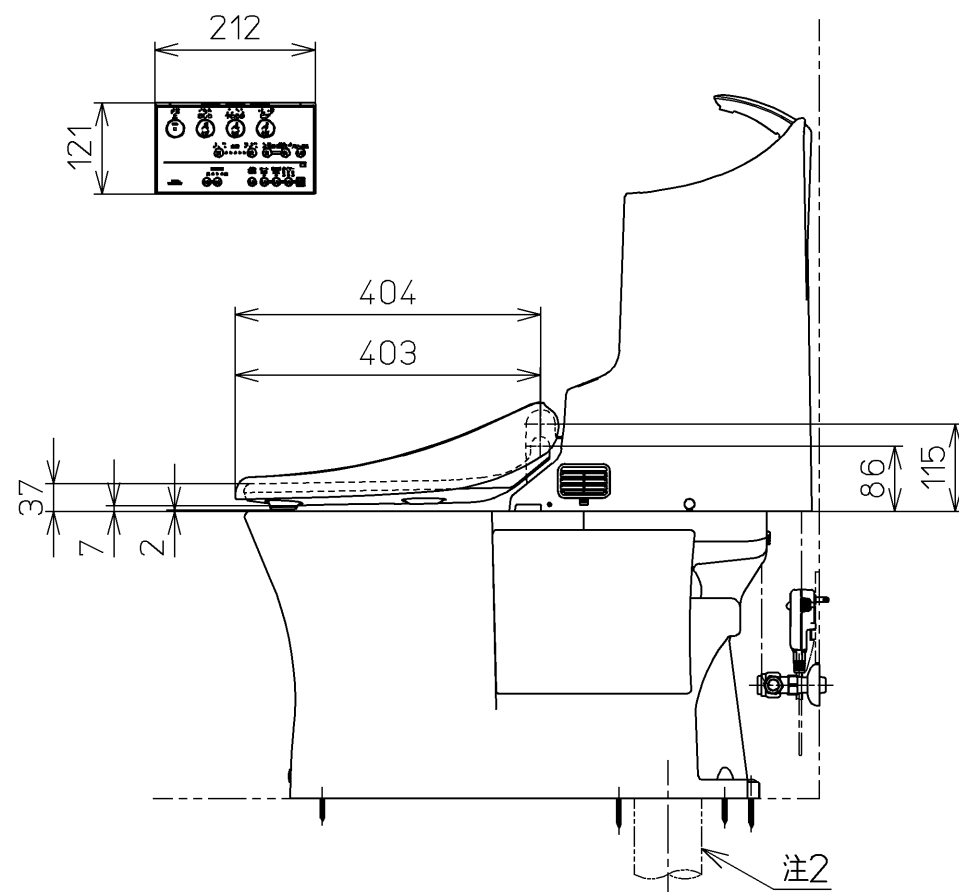
正面図

床給水仕様の場合



壁給水仕様の場合

電源コード L=1000
アース線 L=200



TOTO		単位 mm	名称 ウォシュレット一体形 便器
製図 西田真	検図 田代秋吉	日付 10-05-24	品番 CES9311L
備考 GG1-800 一般地・流動兼用, S排水		尺度 1 : 10	図番 CES9311L=A0104