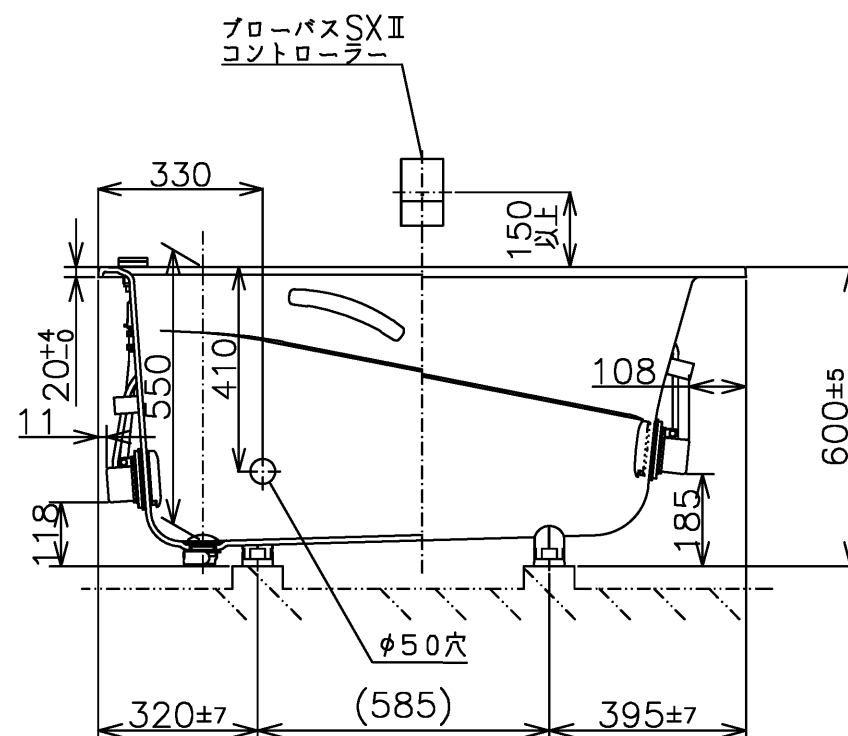
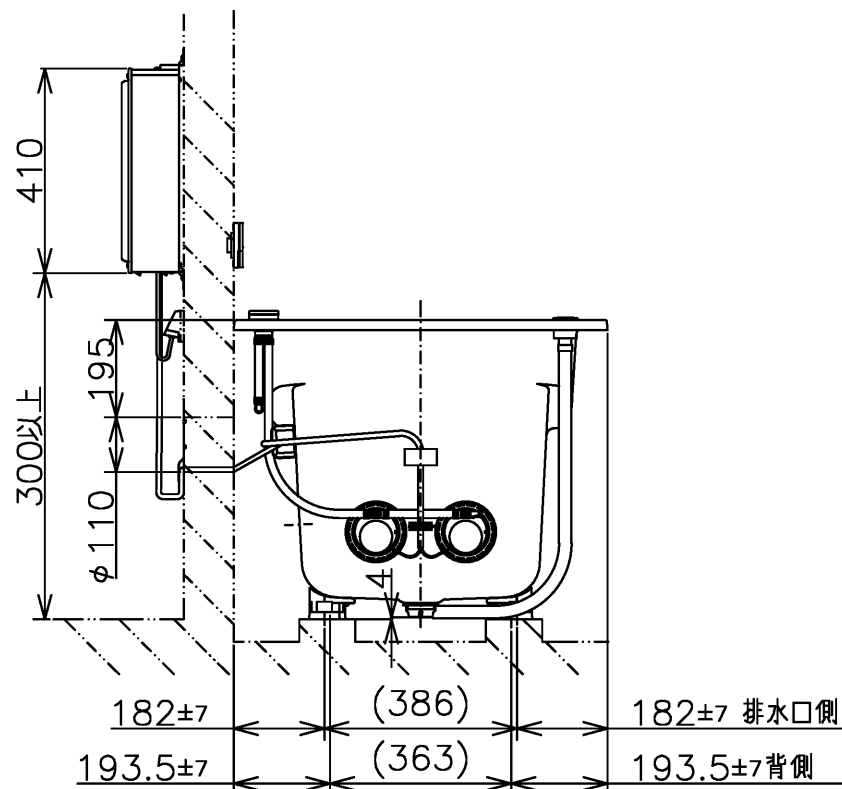
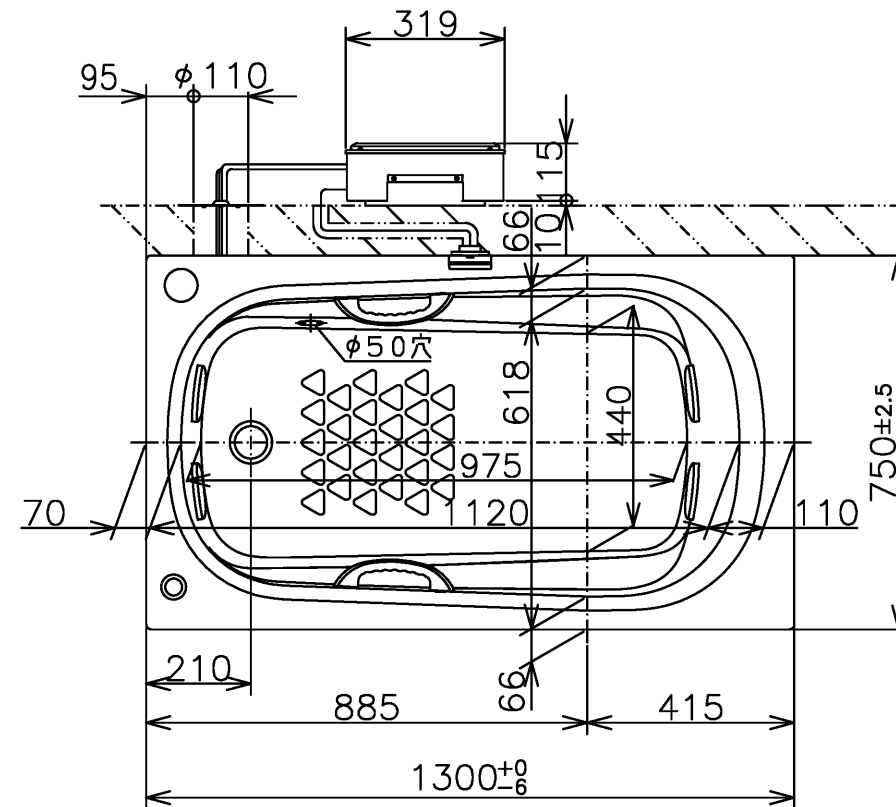


セット明細		
品番	個数	名称
PNQ1330LJ2	1	ネオマーブバス(フローバスSXII)
PRB810#ZS	1	フローバスSXII機能ユニット部
色番	色彩	備考
#MNN	ムーンホワイトN	
#MRN	ムーンピンクN	
#MCN	ムーンブラウンN	
#MGN	ムーングリーンN	

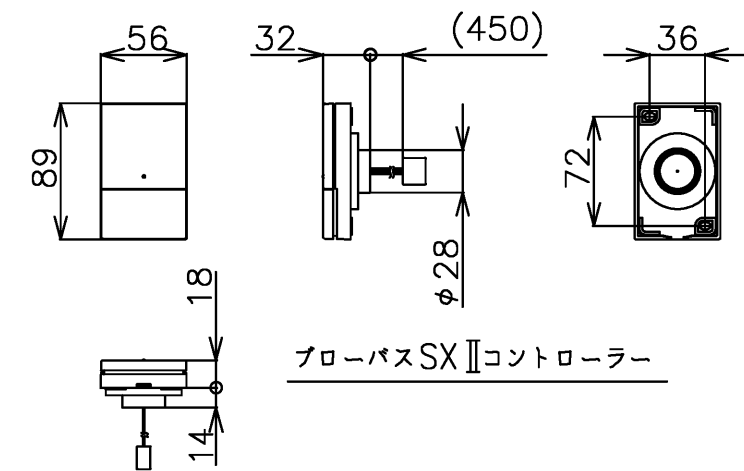
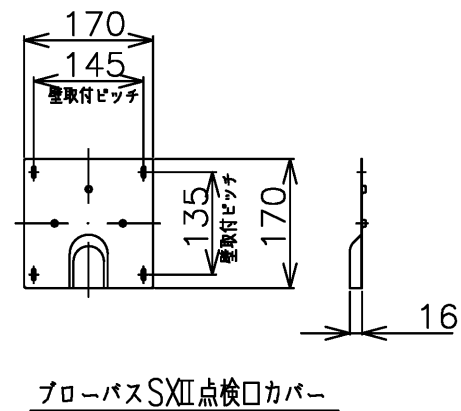


- * SXII 機能ユニットについては、浴槽とは別に発注が必要です。
- * SXII 機能ユニットについては、100V15Aの専用コンセントが1個必要です。
- * 排水金具は間接排水専用です。直接排水の場合は特殊品対応となります。

図名	ネオマーブバス 1300サイズ	尺度	1/15
図番		図番	上記セット明細参照
年月日	26.04.01	製図	中田
		検図	林堂 三上

TOTO

品番	PRB810#ZS
定格電圧	AC100V
定格周波数	50Hz / 60Hz (共用)
定格消費電力	360W (15A専用配線)
電源コード長さ	2m
対応コンセント	アースターミナル付防雨形コンセント (D種接地工事)
同梱品	フローバスSXII点検口カバー (必要壁開口径 φ110~φ120)



図名		ネオマーブバス		尺度	1:10
年月日		製図	検図	図番	1/2参照
24.12.09	中田	林堂	山田	TOTO	