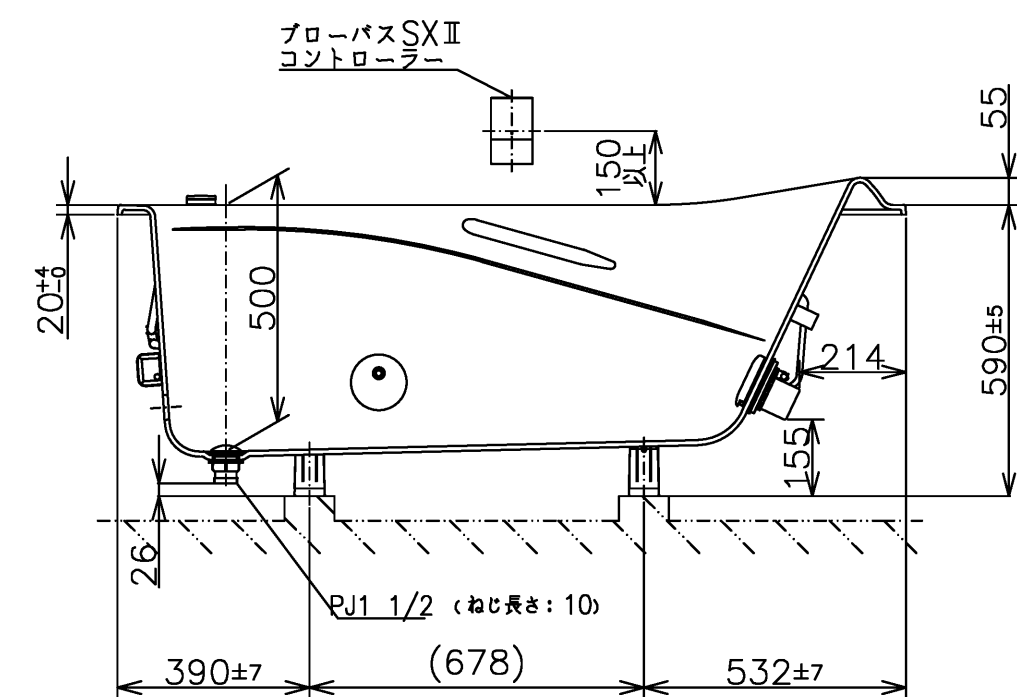
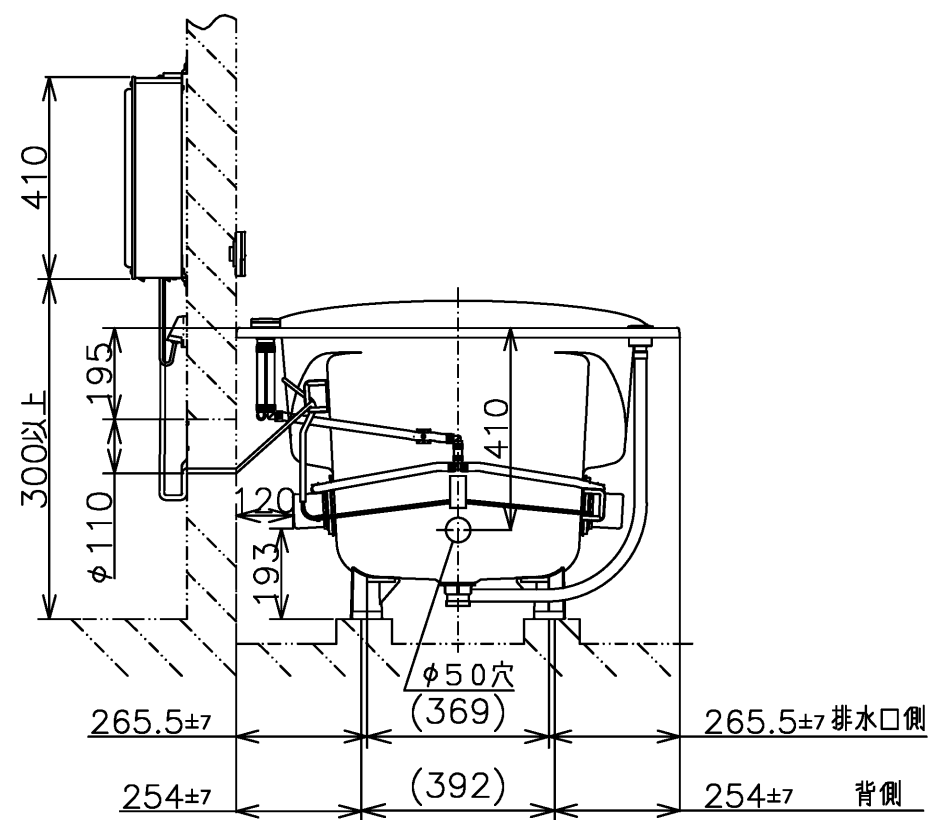
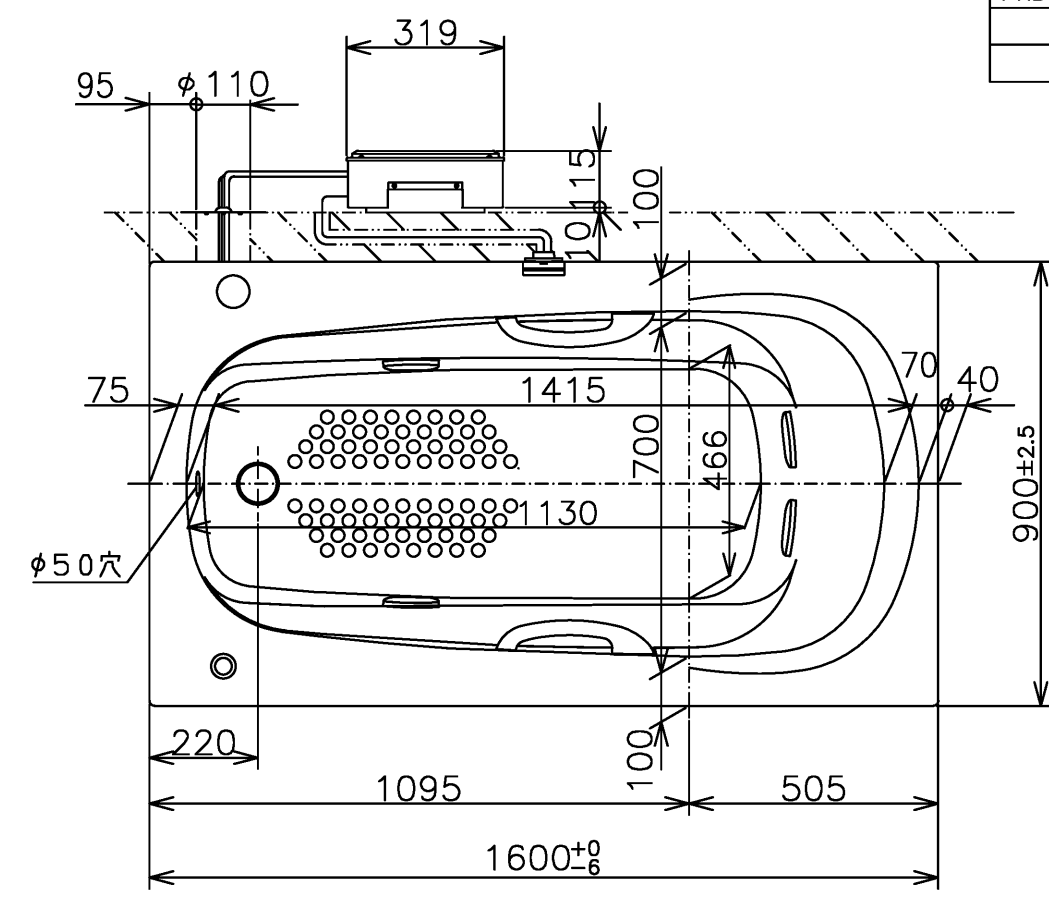


セット明細		
品番	個数	名称
PNQ1680LJ1	1	ネオマーブバス(フローバスSXII)
PRB810#ZS	1	フローバスSXII機能ユニット部

色番	色彩	備考
#MNN	ムーンホワイトN	
#MRN	ムーンピンクN	
#MCN	ムーンブラウンN	
#MGN	ムーングリーンN	



* SXII 機能ユニットについては、浴槽とは別に発注が必要です。
 * SXII 機能ユニットについては、100V15Aの専用コンセントが1個必要です。

図名	ネオマーブバス 1600サイズ	尺度	1/15
図番			上記セット明細参照
年月日	26.04.01	製図	中田
		検図	林堂 三上

TOTO

