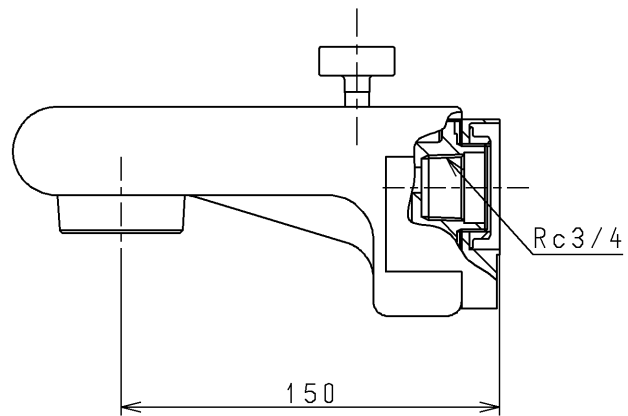
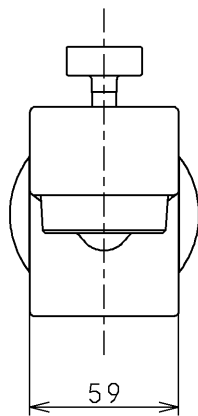
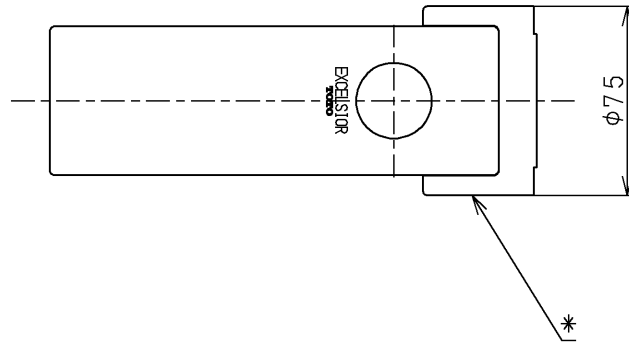


生産中止図面

1998/06



* 印部は金メッキ

* 印部以外は艶出ニッケルクロムめっき(下地磨き仕上げ有り)

第3者認証自社検査品

TOTO			単位 mm	名称 バススパウト (切換え弁付)
製図 白川	検図 	日付 98. 5.25	尺度 1:3	図番
備考				TB902GX