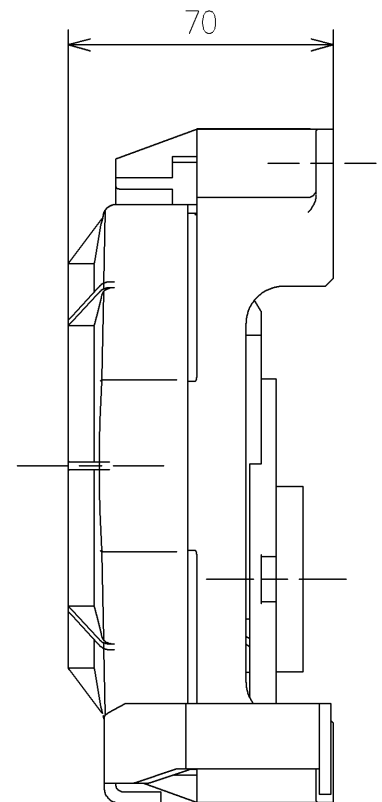
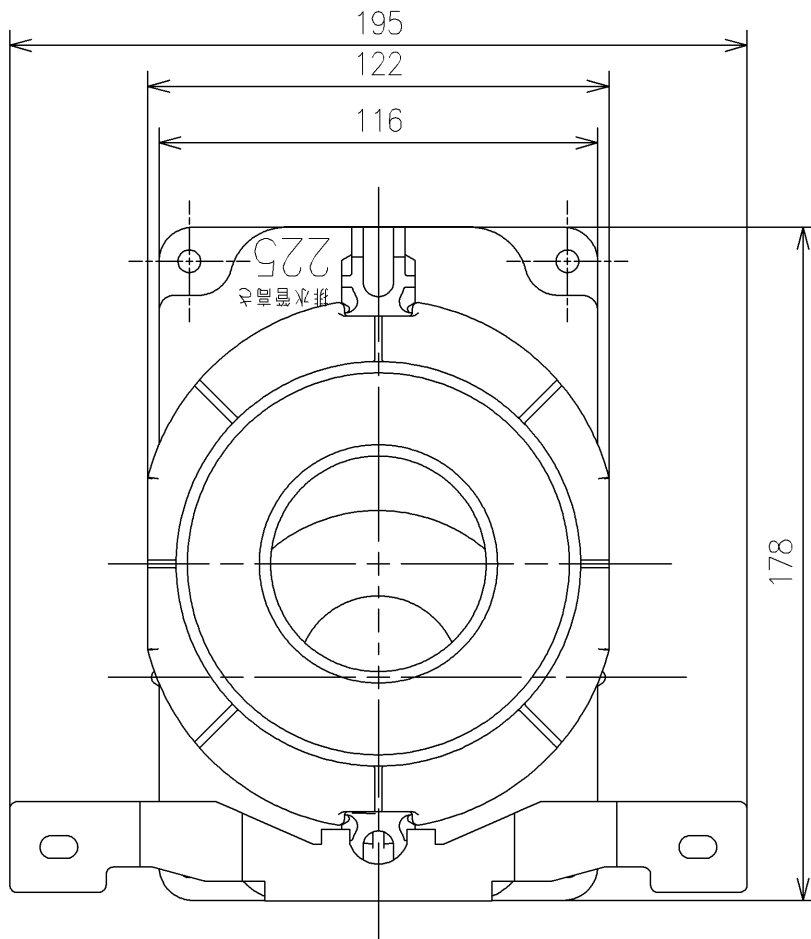


- <梱包数>
- 壁排水フランジ ×1
 - 施工説明書 ×1
 - ナットM8 ×2
 - 六角ボルトM8×65 ×1
 - トラスタッピンねじ5×30 ×6
 - ワッシャー9×35×1.5 ×1
 - PシールA ×1
 - PシールB ×1
 - 補強板 ×1



TOTO		UNIT mm	SCALE 1:2	DATE 2021-Jun-21	DRAWN toshikazu.kyoto
TITLE	壁排水フランジ(リモデル用)				CHECKED koji.sakoda
	WALL DRAIN FLANGE				APPROVED hiroказu.sakai
REMARKS	排水心205フランジ接続用				ITEM NUMBER HP901MD