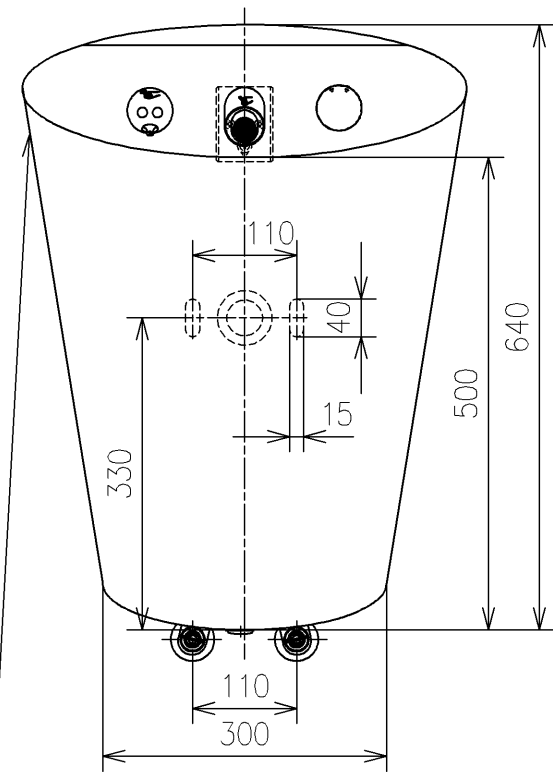
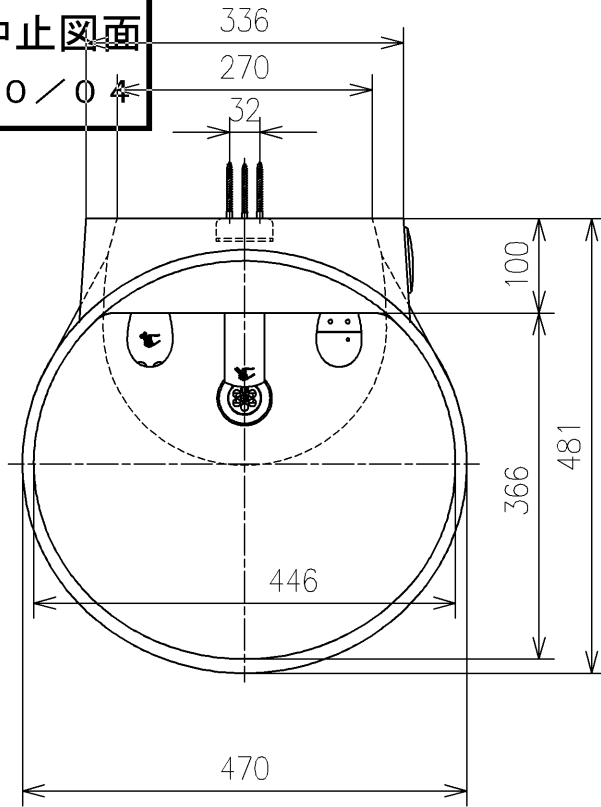


生産中止図面

2020/04



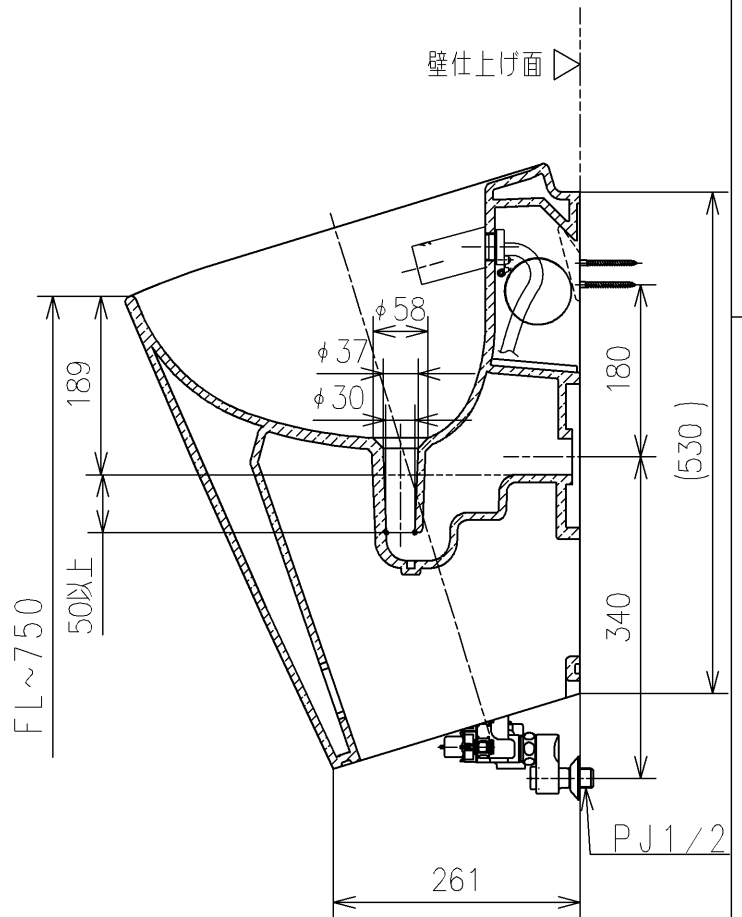
TOTOマーク位置

<付属品>

- 自動水栓駆動部 ×1
- 水石けん入れ ×1
- バックハンガー ×1
- 取扱説明書 ×1
- 施工説明書 ×1

<注記>

1. オーバーフロー穴はありません
水をためた場合、あふれ縁より
水があふれる恐れがあります



			単位	mm	名称
			製図	検図	日付
米	稲垣 新川	19/03/18	1:8	品番	LS800DM
備考				図番	LS800DM=D2