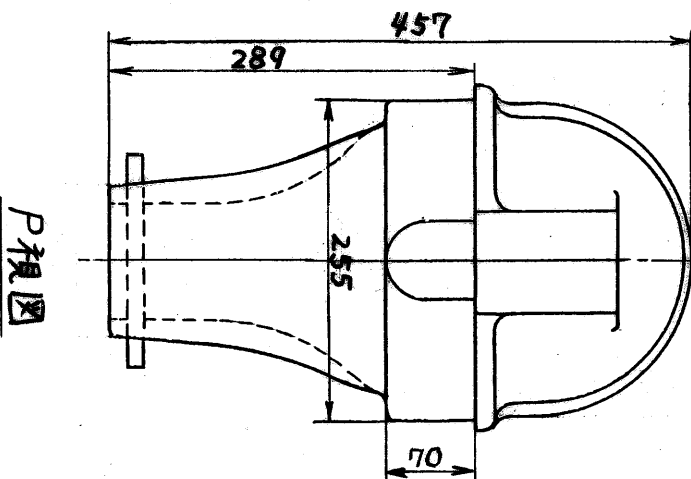
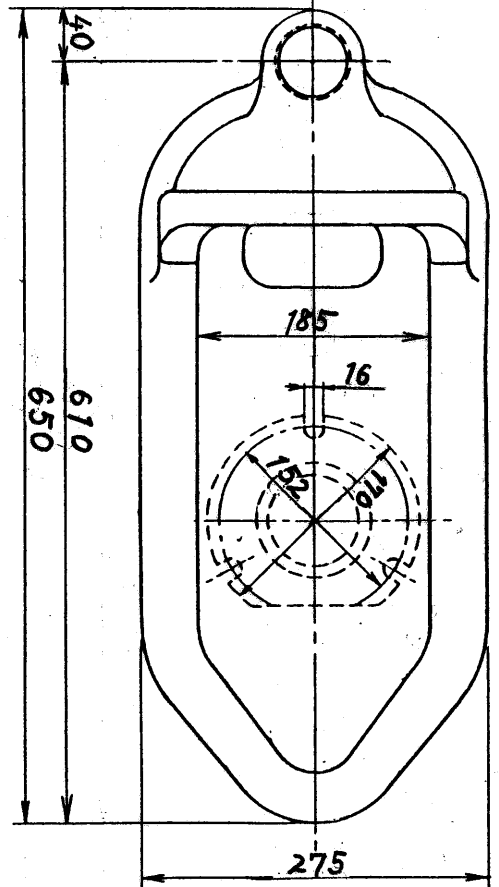
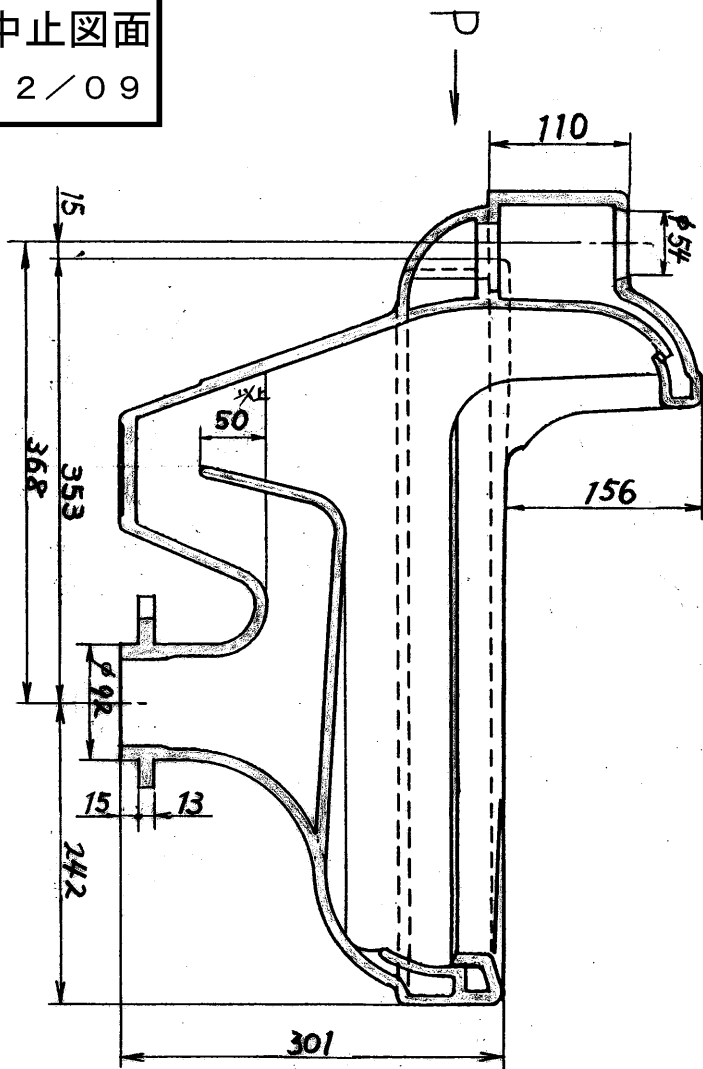


生産中止図面
1992/09



東陶機器株式会社		三角法	単位 mm
製図 八谷	検図 毛利	日付 H6.5.9	尺度 1:6
備考			

名称
和風床上給水两用便器
(フレンジ形)

品番
C 375 AVF