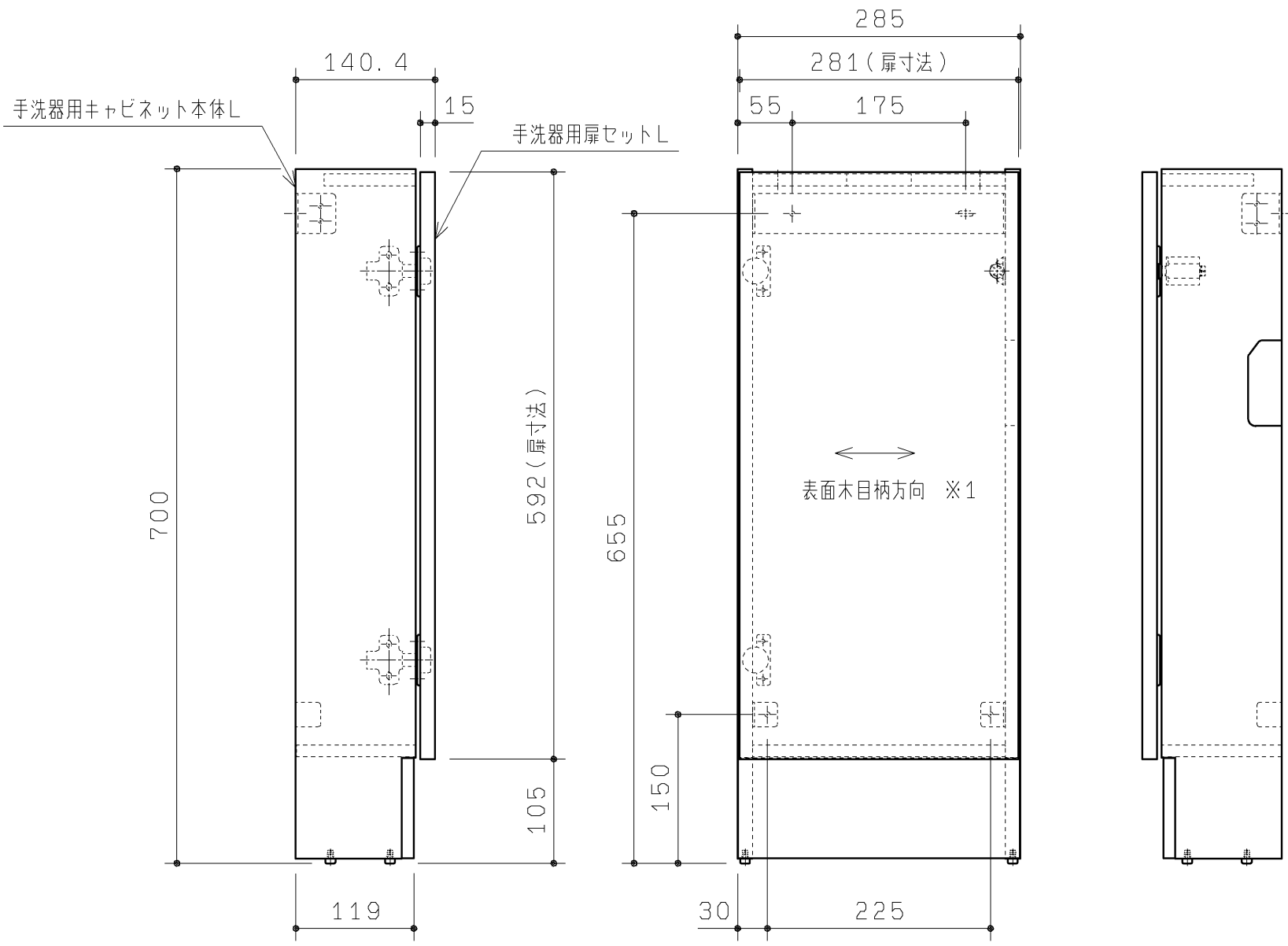
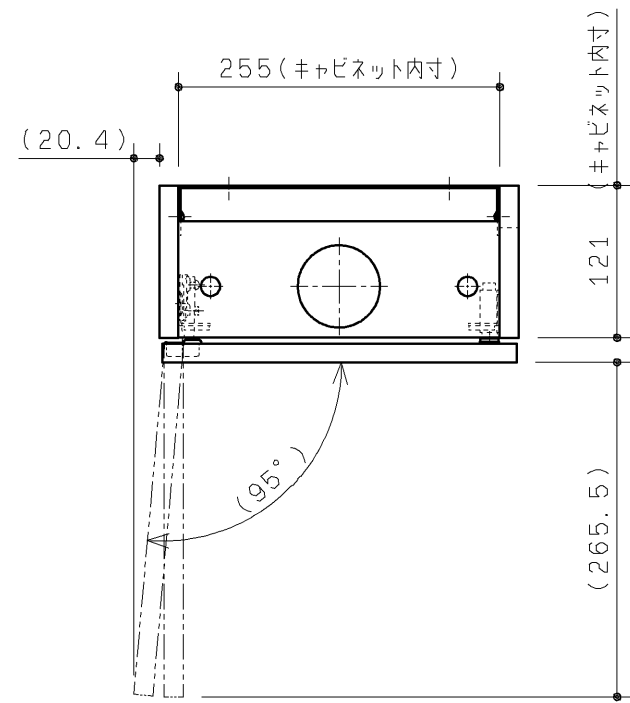


生産中止図面
2017/08



| 品番 | 扉表面色 | 表面仕様 |
|-------------|--------------|---------|
| UGLH01L#NW1 | ホワイト | シート貼り |
| UGLH01L#EL | ライトウッドN | |
| UGLH01L#DR2 | ダークウッドA | |
| UGLH01L#NR2 | ナチュラルウッド | 鏡面塗装仕上げ |
| UGLH01L#RE | グレイスダークグレー | |
| UGLH01L#WWS | グレイススーパーホワイト | シート貼り |
| UGLH01L#MW | ダブルブラウン | |
| UGLH01L#MR2 | ミディアムフローチェリー | |
| UGLH01L#ML | ミルベージュ | |

15.02廃番
15.02廃番
15.02廃番
17.08廃番
17.08廃番
17.08廃番
20.02廃番

※1 ダークウッドA・ナチュラルウッドは縦木目になります。

| | | | | | | |
|-------|--|----------|--|------|-------|-------------|
| 製図 谷明 | | 検図 廣田 | | 第三角法 | 単位 mm | 名称 |
| 備考 | | 日付 | | 尺度 | 1:6 | 手洗器用キャビネットL |
| | | 19.12.02 | | 図面数 | | |
| | | | | 1/1 | | 品番 |
| | | | | | | UGLH01L#* |