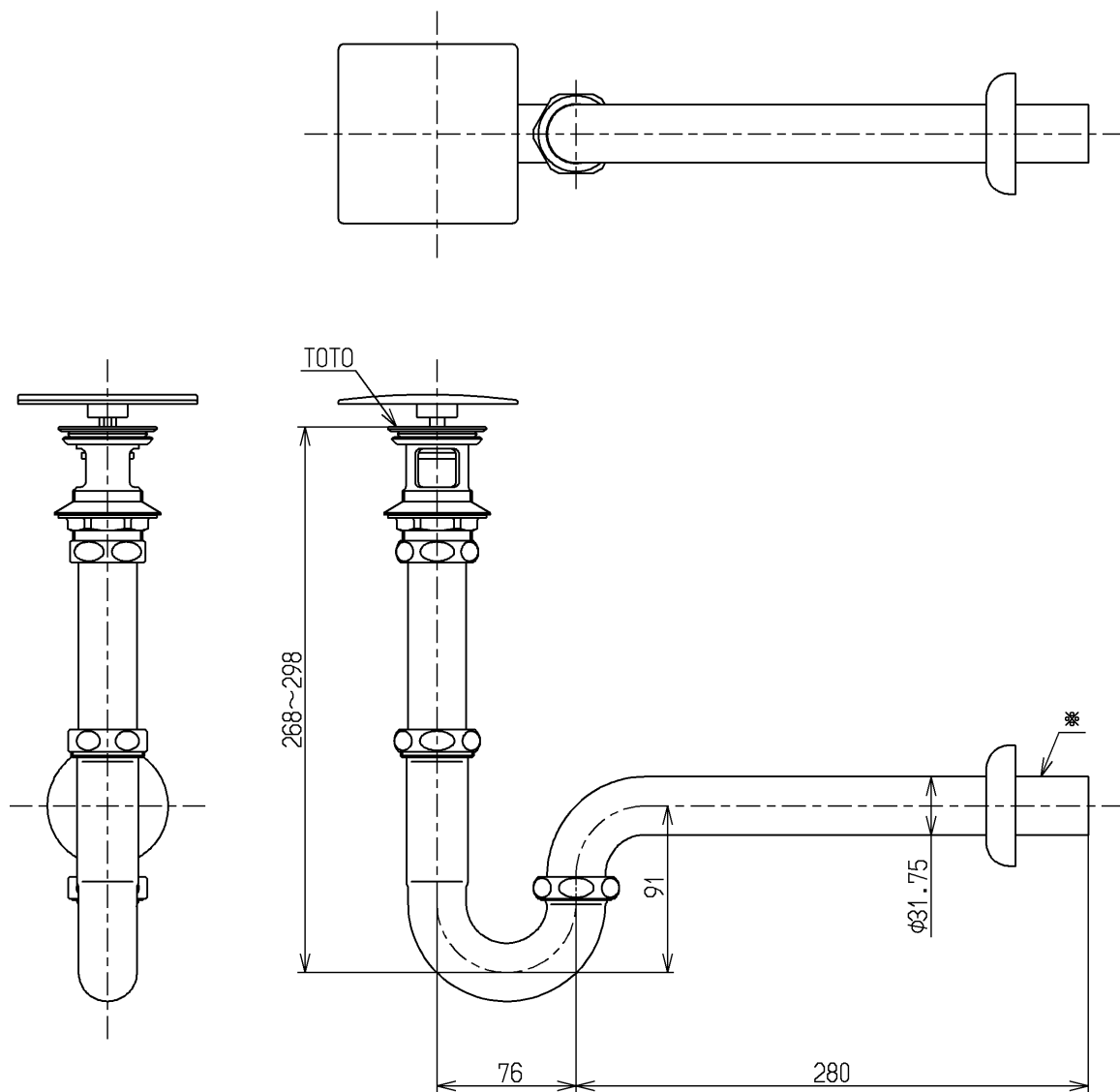


生産中止図面

2022/06



※現場で排水パイプを必要長さにカットして使用する場合の壁差し込み代  
基準 = 40 以上確保

<b>TOTO</b>			単位 mm	名称 壁排水金具
製図 小(都)	検図 中(知)	日付 藤村 17.02.09	尺度 1:4	32mm、Pトラップ
備考				図番 T6PM6