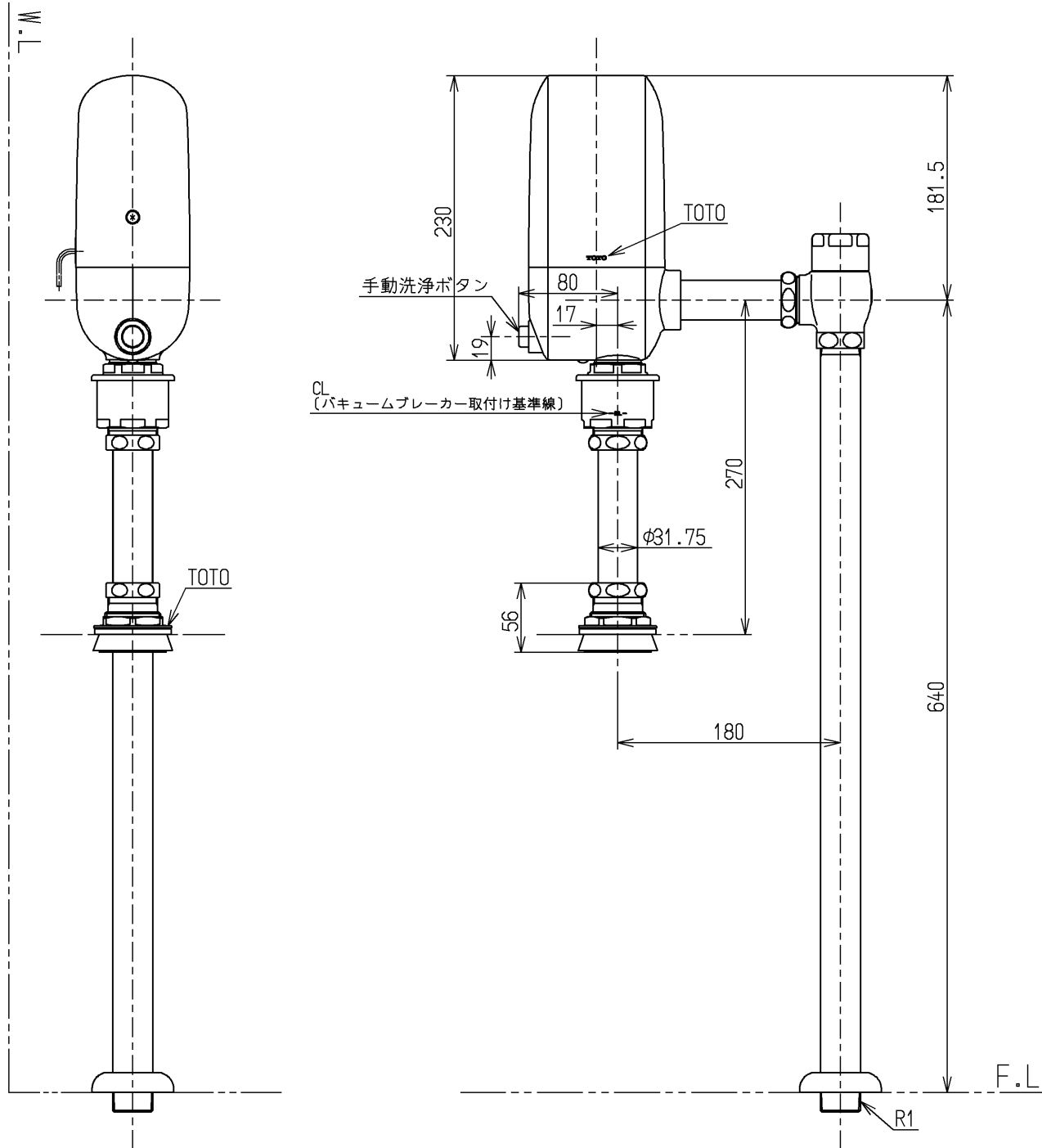
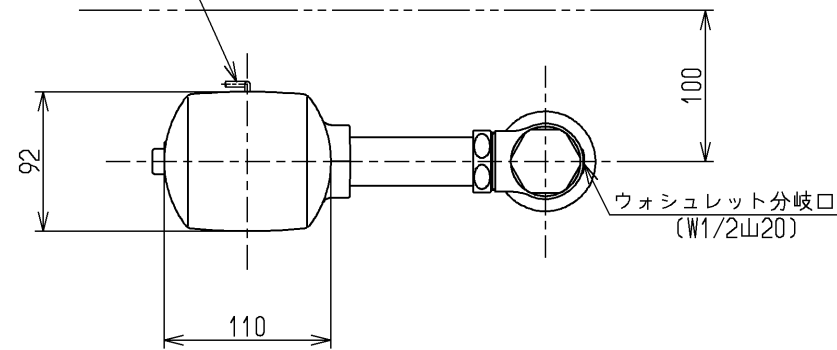


生産中止図面

2016/05

オートクリーンC~ウォシュレット間の
の信号線 (ウォシュレットに同梱)



仕様		
用途	パブリック 大便器用 ウォシュレットPSA オート便器洗浄タイプ専用品	
給水圧力	最低必要水圧 (流動時)	0.07MPa
	最高水圧 (静止時)	0.75MPa ※快適にお使いいただくためには、0.2~0.3MPa(流動時)程度の圧力を おすすめします。
使用可能水質	水道水のみ	
使用環境温度	1~40℃ ※凍結が予想される地域ではご使用できません。	
電源	専用のウォシュレットから供給されます。 (駆動電圧: DC24V)	
洗浄水量 調節範囲	大	5.5~7.5L調節可能
	小	4.5~5.5L調節可能
工場出荷時標準洗浄水量	大洗浄: 5.5L、小洗浄: 4.5L	
設備保護洗浄	あり(入/切 ウォシュレットPSAのリモコンで切り替え可能)	
特記事項 ※本製品は、必ずウォシュレット PSA オート便器洗浄タイプ 専用品 (TCF5501EAH) とセットでご使用ください。	(1)便器の洗浄機能を確保するため、瞬間流量が102L/分以上得られ るよう配管設計してください。 (2)給水管径は、25A以上にしてください。 (3)給水管に空気混入が考えられる場合は、必ず適切な位置に空気抜き弁を 取付けてください。 (4)一般家庭では、上記条件の確保が困難なため、使用はできません。 (5)水道水使用時は、法令によりバキュームブレーカが必要です。 (6)バキュームブレーカは、便器のあふれ縁から150mm以上上方に設置し てください。 (7)節水を目的としたオリフィスは、漏水や便器の洗浄不良の原因となりま すのでセットしないでください。 (8)インバータや赤外線を用いた他の機器により誤作動することがあります。 (9)給水方向は左右どちらにも対応できます。	

水道法適合品			
TOTO		単位 mm	名称 大便器自動フラッシュバルブ
製図 小林	検図 植村	日付 高橋 16.05.31	尺度 1:5 露出、ウォシュレット連動、床給水
備考 TCF5501EAH用			図番 TEF10CEPR