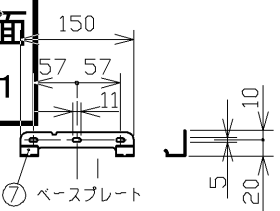
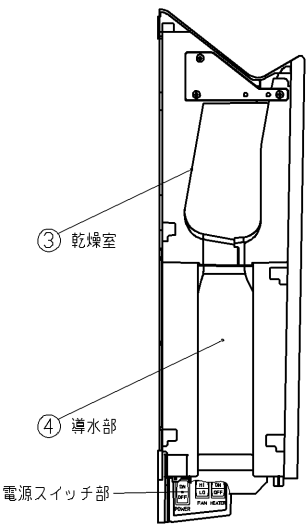


生産中止図面
2012/01

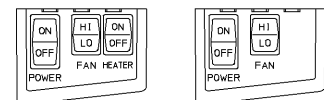


＜側面カバー・水受けトレイを外した状態＞

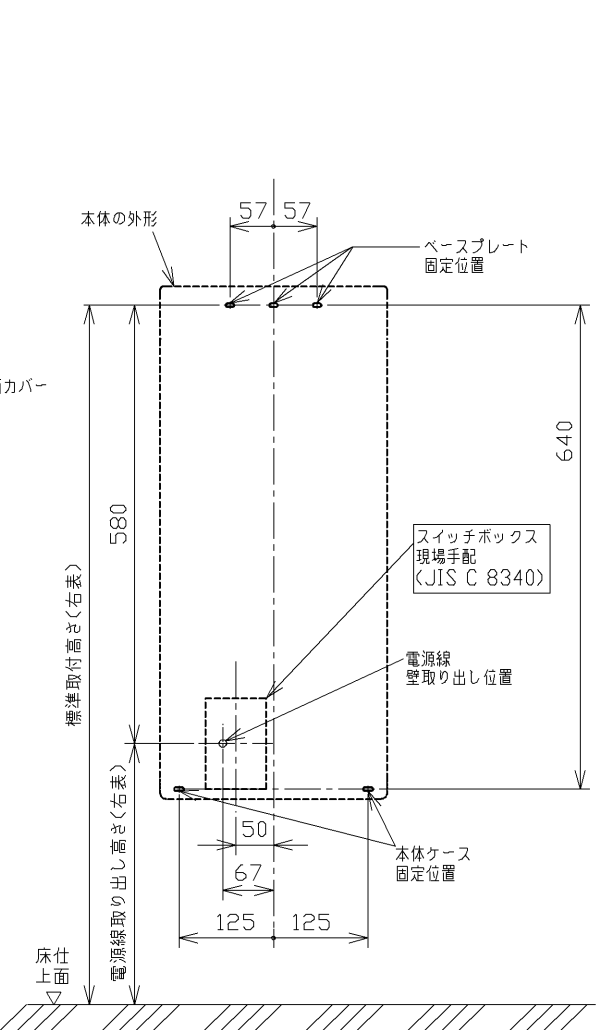
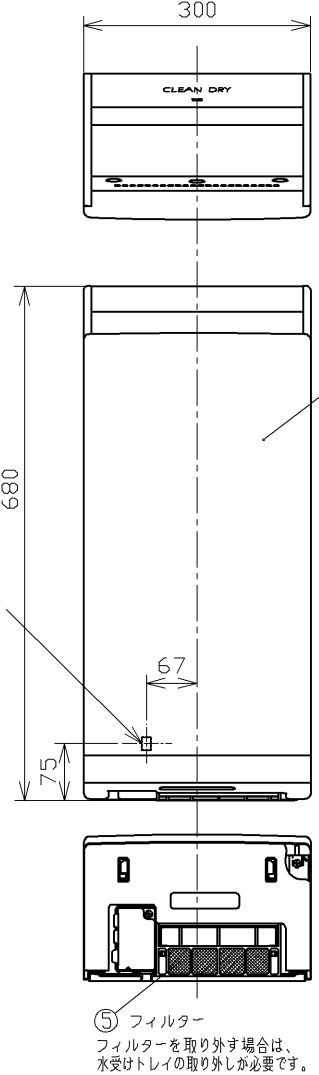
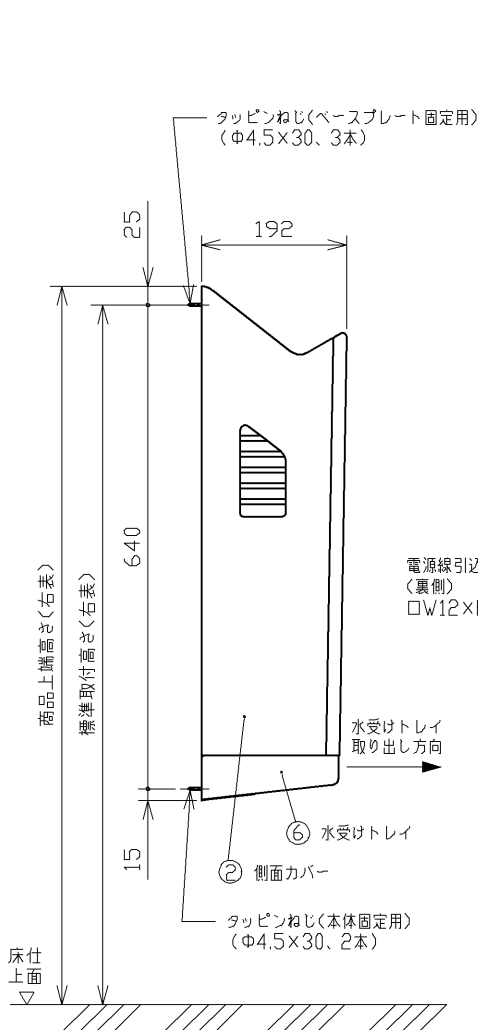


＜電源スイッチ部＞

電源スイッチ部を操作する場合は、水受けトレイの取り外しが必要です。



ヒーター有 ヒーター無

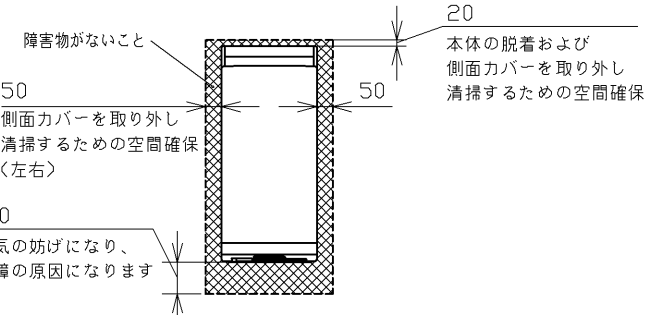


＜標準取付高さの目安＞

	男性用	女性用	車いす使用	幼児使用
商品上端高さ	標準取付高さに25を足した寸法			
標準取付高さ	925 +0/-50	900 +0/-50	875	使い勝手の面から使用をおすすめしていません
電源線取り出し高さ	標準取付高さから580を引いた寸法			

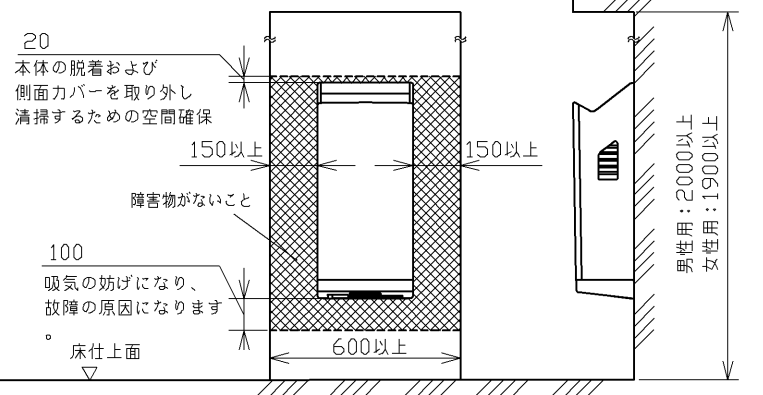
＜設置寸法について＞

- 商品底面から下方100mm以内(※)には障害物がないように空間を設けてください。本体動作時の吸気の妨げになり、故障の原因になります。
- 商品側面から側方50mm以内(※)、上方20mm以内(※)には障害物がないように空間を設けてください。本体の脱着および、側面カバーを外して排水路を清掃するために必要な空間です。空間の確保ができないと清掃できず、臭い発生の原因になります。
- 壁に埋め込む場合または片側に壁面がある場合は、使用時、肩や頭が壁面に当たることを避けるため下図のように壁面より150mm以上離してください。



壁に埋め込む場合

- 壁材や床材には、耐水性のある材料をご使用ください。



＜基本仕様＞

取付方式	バックハンガー式		
品名	クリーンドライ(高速両面タイプ)		
品番	TYC400WN	TYC400GS	TYC400WCN
表面カバー色	ホワイト	メタリックシルバー	ホワイト
タイプ	ヒーター有		ヒーター無
電源	AC100V 50Hz/60Hz		
電源コード	コードなし(電源直結) ※別売品 プラグ付電源コード(品番TYC502型)		
消費電力	風量強 ヒーターON	1150W	-
	風量強 ヒーターOFF	800W	800W
	風量弱 ヒーターON	920W	-
	風量弱 ヒーターOFF	600W	600W
ヒーター	PTCヒーター		-
温風温度	室温+約20℃(ヒーターON時)		室温
モーター	AC整流子モーター		
安全装置	過電流ヒューズ	温度ヒューズ	自動復帰型バイメタル
外形寸法	300(幅)×192(奥行)×680(高さ)		
質量	11kg		
水受けトレイ容量	約800mL (オーバーフロー容量)		
使用温度範囲	0~+40℃ ※ただし結露しないこと		
自動ドア連動	別売品 自動ドア連動ボックス(品番TYC503型)との接続により対応可能		

※モーター交換時期は、400回/日使用で7年間が目安です。1人当たりの使用時間が長い場合など、使用状況によっては交換時期が早くなる場合があります。

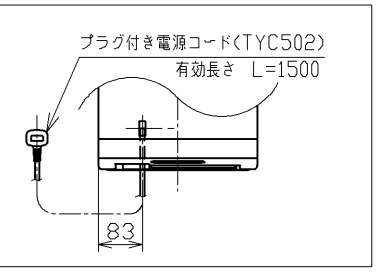
＜参考データ＞

運転モード	風量：強	風量：弱
風速 ※1	掌側約115m/秒, 甲側約95m/秒	掌側約95m/秒, 甲側約80m/秒
乾燥時間 ※2	約3~5秒	約6~10秒
運転音 ※3	約56dB	約53dB

＜材料＞

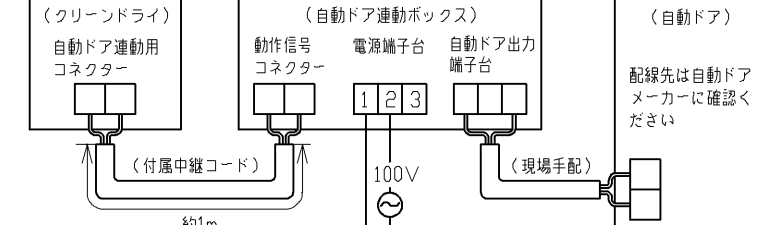
図番	各部のなまえ	材質
1	表面カバー	ABS
2	側面カバー	ABS
3	乾燥室	ABS
4	導水部	ABS
5	フィルター	ポリウレタンフォーム
6	水受けトレイ	PP
7	ベースプレート	SPCC t=1.6

＜別売品の電源コードを使用する場合＞



＜自動ドア連動について＞

自動ドアと連動させる場合は、別売品の自動ドア連動ボックス(TYC503型)を使用してください。



※自動ドア連動ボックス(TYC503型)は、対象商品の周囲約1m以内に設置してください。

＜施工時の注意＞

- 屋外や浴室など湿気が多い場所や直接水のかかる場所へ設置しない。火災や感電、故障の原因になります。
- 腐食性ガスや可燃性ガスなどの雰囲気中へ設置しない。火災や故障の原因になります。
- 粉塵の多い場所へ設置しない。火災や感電、故障の原因になります。
- 障害地域へ設置しない。感電や故障の原因になります。
- 電源には漏電遮断器を取り付ける。故障や漏電の際に、感電する原因になります。
- 電源コードは、定格仕様のもを使用し確実に接続する。不確実な接続は火災の原因になります。(電源プラグ使用の場合)
- AC100Vの電源コンセントを使用する際は、定格15A以上のコンセントを単独でご使用ください。別売品のプラグ付電源コード(品番: TYC502型)をご使用ください。(電源プラグ使用の場合)
- 船舶・車輦などの一般建物以外へ設置しない。著しく商品寿命を損なう原因となります。
- 十分強度がある平らで垂直な壁面に確実に取り付け。落下してけがをしたり、破損の原因となります。
- 取り付け強度に関する施工条件
 - 取付ねじの引き抜き強度1000N以上。
 - 合板の場合は、厚み12mm以上。
 - タイルやコンクリートの壁面に取り付けの場合は、樹脂プラグ(現場手配)を使用する。
 - 簡易パネル、土壁、漆喰、石膏ボード壁の場合は、取付ねじ部分を補強する。
 - GL工法などの場合は、下地と仕上げ材の間の充填などで強度を確保する。
- 鏡をクリーンドライの上方に設置すると、鏡についた水滴が目立つ場合があります。
- ご使用の際、手を激しく動かすなど手の乾かし方によっては細かな水滴が周囲に飛び散ることがありますので、壁材や床材には、耐水性のある材料をご使用ください。
- 温度の低い雰囲気中では、温風が冷たく感じることがあります。
- 詳細については別途施工説明書を参照ください。

TOTO		単位	名称
製図	検図	mm	クリーンドライ (高速両面タイプ)
谷井	榎沢	尺度	
日付	米中	フリー	品番
12.02.24	村		TYC400WN/400GS TYC400WCN
備考		1/1	
	100Vタイプ		

※1 吹き出し部直下での測定値。
※2 当社基準による乾燥時間の目安。
※3 無響温室での測定値(前方2m、左右2mの平均値)。