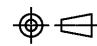


注1：便器前方のスペースを確保するため、120mm以上の寸法が必要です。
 注2：呼びボタン（別途手配）が設置できます。（ふさぎプレート付き）
 注3：洗面器ライニング下端の寸法を示します。
 注4：停電用洗浄レバー位置を示します。

TOTO			単位 mm	名称
製図 森山	検図 関	日付 25-03-07	尺度 1:30	コンパクト・バリアフリースイレパック 車いす・オストメイト配慮セット
備考 この図面は複数のセット品番に対応しています				品番 UADAZ01L*B1AN*1*B

■品番体系

品番例：UADA K2IR1A1A0D1WB ①②③④⑤⑥⑦⑧⑨⑩⑪⑫				
① 大便器	K：壁掛け			
	Z：床置き			
② 空間プラン	側板あり	側板なし	大便器のみ	汚物流しあり
	0	-	●	-
	1(開口1700未満)	A(開口1700未満)	-	●
	2(開口1700以上)	-	-	●
③ 洗面器	1：あり			
	2：なし			
④ 勝手	R：右勝手			
	L：左勝手			
⑤ 使用水質	1：水道水			
	2：再生水			
⑥ 手洗器 チャーム ボックス		手洗器	チャームボックス	
	A	あり	あり	
	B	なし	あり	
	C	あり	なし	
	D	なし	なし	
⑦ 水石けん 入れ	1：あり			
	2：なし			
⑧ 背もたれ	A：背もたれ(ソフトタイプ)			
	B：パウチ・しびん洗浄水栓付背もたれ(ソフトタイプ)			
⑨ 汚物流し用 電気温水器	D：あり			
	S：あり(おまかせ節電機能付き)			
	N：なし(サーモスタット仕様)			
⑩ 洗面器 電気温水器	D：あり			
	N：なし			
⑪ 停電用 洗浄レバー	1：あり			
	2：なし			
⑫ 手すりカラー	W：ホワイト			
	B：ディープブルー			

■カラー表

器具(カラー)			
陶器	(ホワイト)	手洗器・洗面器	(ホワイト)
洗浄ボタン プレート	(シルバー)	前板	(ビュロウォームホワイト)
固定式背もたれ	(ホワイト)	甲板	(プリムウォームホワイト)
パウチ・しびん洗浄水栓付背もたれ(スマイルページュ)		側板	(ホワイト)
紙巻器	(シルバー)		

■電源と定格消費電力

器具	電源	定格消費電力
汚物流し部電気温水器	AC100V 50/60Hz	600W
汚物流し部リモコン便器洗浄ユニット		常時1W/駆動時30W
手洗器部/洗面器部水栓		常時0.4W/駆動時0.6W
洗面器部電気温水器		505W

■器具仕様表と数量

ユニット	器具	仕様	数量	
大便器部	壁掛大便器	壁掛壁排水大便器 トルネード洗浄 便器標準洗浄水量4.8L	1 ※1	
	床置大便器	床置床排水大便器 トルネード洗浄 便器標準洗浄水量4.8L	1 ※1	
	ロータンク	防露タンク：樹脂製 一般地用 給水管径15A	1	
	洗浄ボタン	タッチスイッチ式	1	
	固定式背もたれ	ソフトタイプ 発泡ウレタン製	1 ※1	
	パウチ・しびん洗浄水栓付背もたれ	ソフトタイプ 発泡ウレタン製	1 ※1	
	はね上げ手すり	ロック付 樹脂被覆タイプ	1	
	排水管継手	VPまたはVU75用	1	
	汚物流し部	汚物流し	壁掛壁排水汚物流し 標準洗浄水量4.8L	1
		ロータンク	防露タンク：樹脂製 一般地用 給水管径15A	1
		洗浄ボタン	タッチスイッチ式	1
		リモコン便器洗浄ユニット	ABS樹脂製	1
水栓		シングルレバープルアウト水栓	1	
紙巻器		ワンハンドカット機能付 ワンタッチ機能付	1	
電気温水器 ※2		先止め式 容量：約3L 出湯温度約36℃ 目安温度：約33~38℃ (給水温度15℃の時) REWF03型	1 ※1	
水石けん入れ		横形水石けん入れ 容量：0.25L	1 ※1	
鏡		ステンレス(鏡面仕上げ) サイズ：180×190	1 ※1	
排水管継手		スリッピン式 VPまたはVU75用	1	
操作系部	手洗器	人工大理石製(不飽和ポリエステル系樹脂)	1 ※1	
	自動水栓	「アクアオート」	1 ※1	
	L型手すり	樹脂被覆タイプ	1	
	紙巻器	ワンハンドカット機能付 ワンタッチ機能付	2	
	チャームボックス	ライニング埋め込み 容量6L (中箱：ポリプロピレン樹脂 色：グレー)	1 ※1	
洗面器部	洗面器	人工大理石製(不飽和ポリエステル系樹脂)	1 ※1	
	自動水栓	「アクアオート」	1 ※1	
	電気温水器 ※3	元止め式 容量：約1L 出湯温度約38℃ 温度範囲約27~42℃ RE01型	1 ※1	
	水石けん入れ	立形水石けん入れ 容量：0.25L	1 ※1	
ライニング	前板	塩ビ鋼板	一式	
	甲板	人工大理石(アクリル系樹脂)	一式	
	幅木	ステンレス(ヘアライン仕上げ)	一式	
	設置フレーム	溶融亜鉛めっき鋼板	一式	
	側板	MDF製 取付金具同梱	一式	

※非常用呼び出しボタンのための開口(W58×H96)があります。ふさぎプレート付。コンセントボックス付(JIS C8435 1個用相当品)。

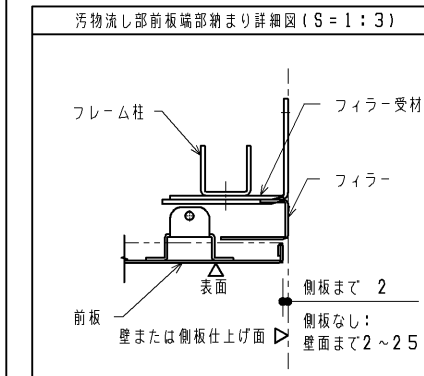
※1 各器具は品番を選択した場合に該当します。

※2 出湯温度ダイヤルで出湯温度を調整できます。

※3 タンク内の水温が約28℃以下の場合に、自動的にヒーター電源が入る仕様です。給水温度やタンク内の水温が高い場合は電源が入りません。

■使用条件

器具	使用水質	最低必要水圧(流動時)	最高水圧(静止時)
大便器部/汚物流し部ロータンク	再生水 水道水	0.05MPa	0.75MPa
汚物流し部電気温水器	水道水	0.05MPa	0.75MPa
洗面器部電気温水器	水道水	0.05MPa	0.75MPa
洗面器部/手洗器部水栓	水道水	0.05MPa	0.75MPa



■現場手配部材

※下記部材は製品に含まれておりません。別途現場にてご用意ください。

- ・ウォシュレット
- ・洗面器用鏡
- ・配管部材
- ・コンセント部材
- ・非常用呼び出しボタン(2個)

■工期事前確認

・本商品は器具点数が多いため、施工にあたっては十分な工期を確保して頂き、施工説明書を確認し施工計画を立案してください。

■使用上のご注意

- ・ライニングに水がかからないようにしてください。
(ライニング内には、電気部品が入っており、火災や感電・故障の原因になります。また、前板やフレームなどの腐食につながります。)
- ・ウォシュレット、ウォシュレットリモコン、洗浄ボタンには水をかけないでください。
(火災や感電・故障の原因となります。)
- ・手すり、背もたれ、紙巻器には水をかけないでください。
(可動手すりの場合は作動不良につながります。また、部材や下地が腐食することで商品が脱落し、けがや重大事故につながる恐れがあります。)

TOTO		第三角法	単位 mm	名称	コンパクト・バリアフリートイレパック 車いす・オストメイト配慮セット
製図 島田	検図 是澤	日付 25.12.12	尺度 -	品番	UADA*****B
備考				図番	S-UADA-B

事前施工情報 (壁・床固定)

※器具心の寸法は「外觀図」を参照ください。
 ※壁固定位置には補強が必要となります。下記の注意をご参照ください。

操作系部

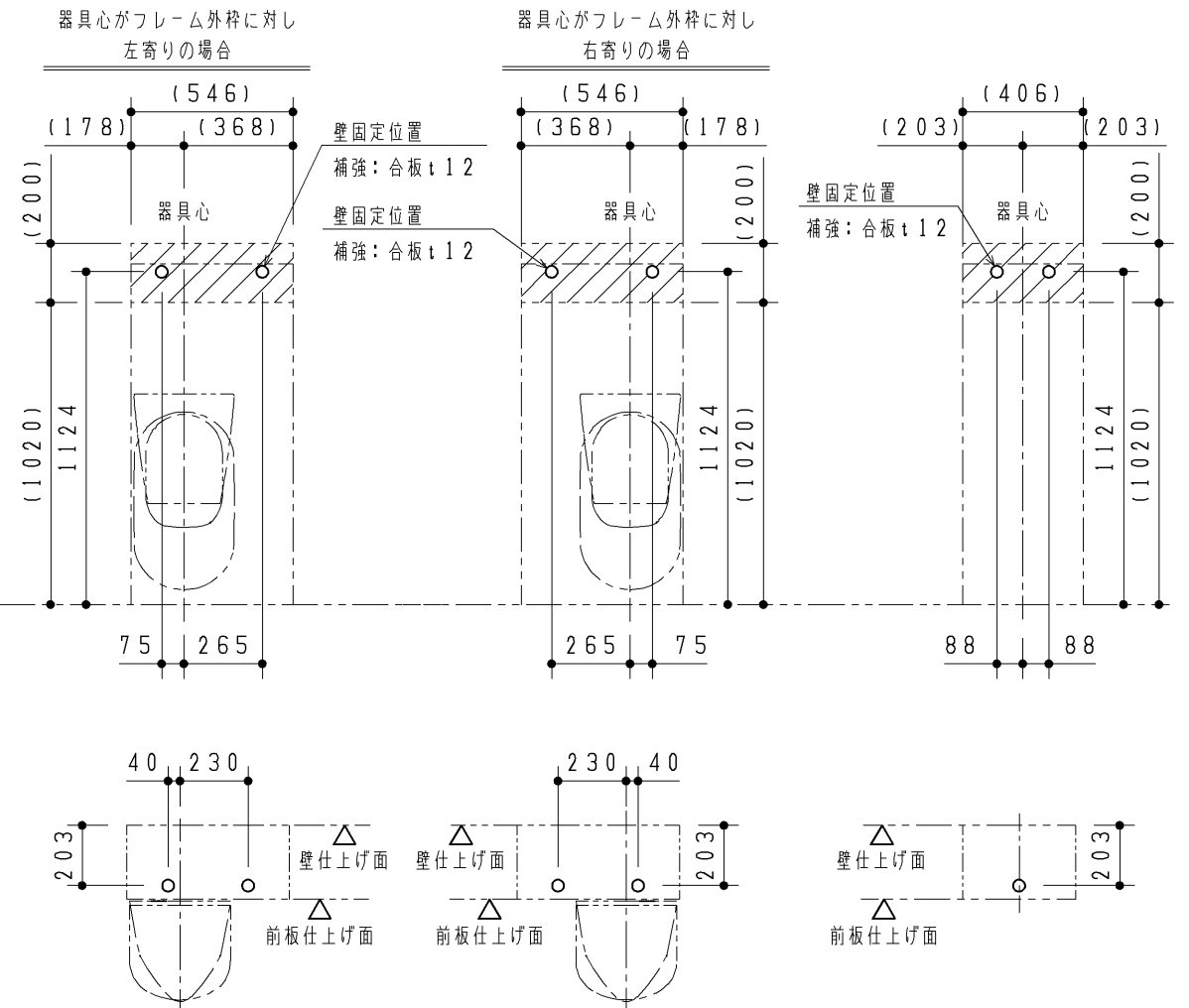
※洗面器なしの場合は、洗面器部補強は不要です



大便器部



汚物流し部・幼児用小便器部



ベビーチェア・ボード部

注：フレームの壁・床固定位置は、上図に示す○部になります。
 下地別の壁固定部材を下表に示します。
 壁下地がLGS+耐水合板の場合、JAS規格相当の耐水合板を使用してください。
 (フレーム)

壁下地	壁固定部材	
コンクリート	樹脂プラグ(タッピンねじφ4.5~φ6.2用) 下穴φ8、深さ:55	同梱
LGS+耐水合板	トラスタッピンねじ φ5×50	同梱

(L型手すり:上部固定4点)

壁下地	壁固定部材	
コンクリート (仕上厚10mm以内)	アンカーボルトM6×85 下穴φ6、深さ:85	同梱
LGS+耐水合板	コーチねじ φ6×70	同梱

(フレーム)

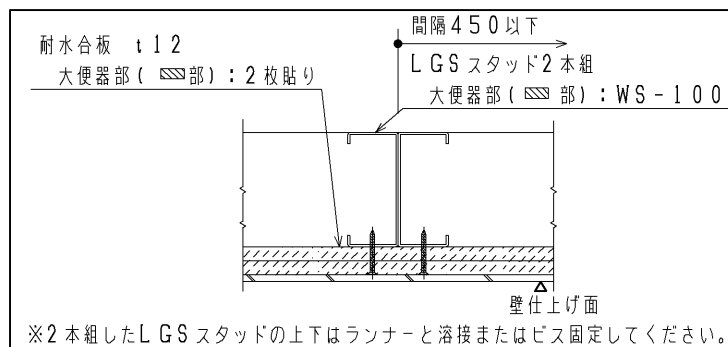
床下地	床固定部材	
コンクリート (仕上厚10mm以内)	樹脂プラグφ4.5~φ6.2用 下穴φ8、深さ:55	同梱

注：床固定位置は、右図に示す●、○部になります。
 (大便器、排水ソケット)

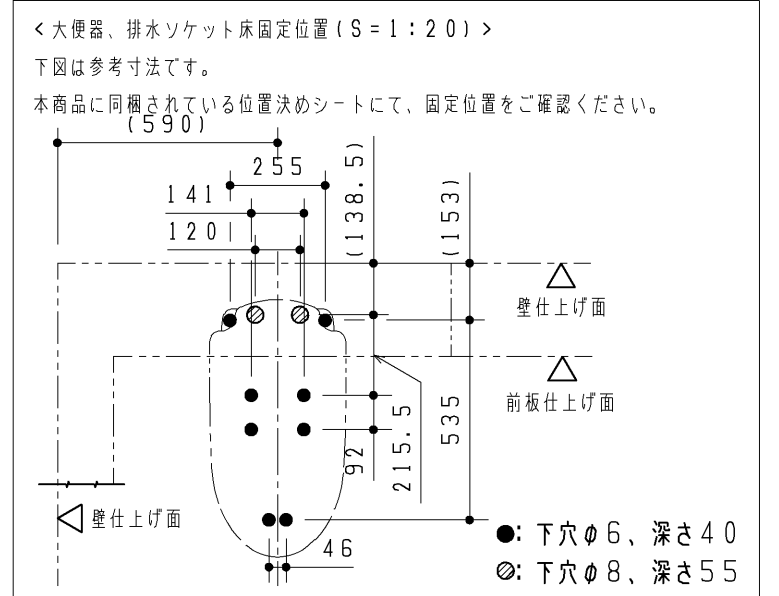
床下地	床固定部材	
コンクリート (仕上厚10mm以内)	樹脂プラグφ3.5~φ5.1用 下穴φ6、深さ:40	同梱
	樹脂プラグφ4.5~φ6.2用 下穴φ8、深さ:55	同梱

注：壁下地がLGSの場合、フレームが強固に固定できるよう
 あらかじめ壁に下記の補強をご用意ください。
 (斜線部は必要最小限の貼り付け目安を示しています。)

※壁がLGS(H=4mm以下)の場合の補強方法



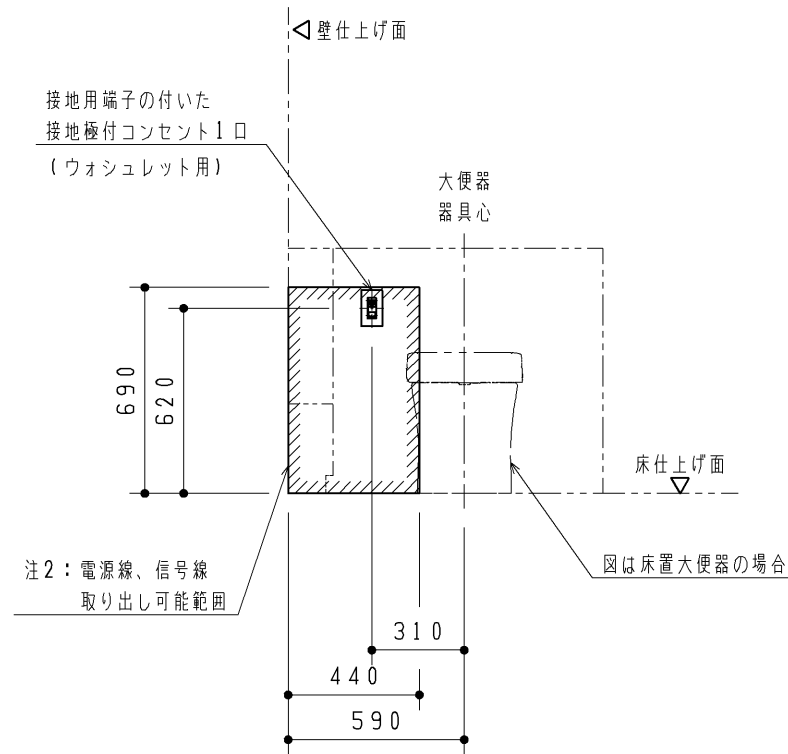
注1：壁下地がLGSの場合、耐水合板t12を2枚
 またはt24を1枚貼りしてください。



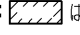
TOTO		第三角法	単位 mm	名称 コンパクト・バリアフリートイレパック 事前施工情報 (床置き大便器/左勝手)
製図 佐藤	検図 野村 吉田	日付 25.05.28	尺度 1:25	品番 UAD*Z**L*****B
備考				図番 K-UAD=Z=LB

事前施工情報 (電気工事)

大便器部

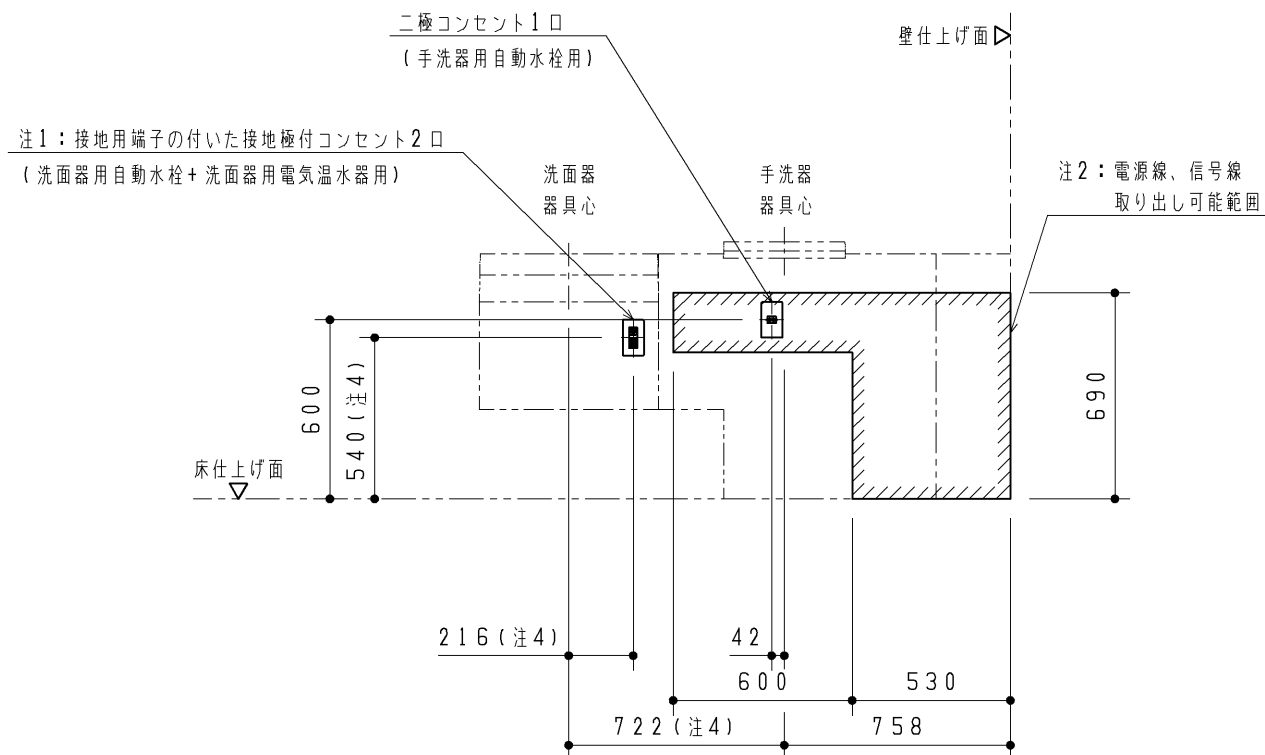


- 注: 各製品の消費電力を確認の上、電気工事を行ってください。部材は現場手配となります。
- 注: 内蔵器具・フレームと干渉するため、必ず埋込コンセントを準備してください。(露出コンセントは設置不可)
- 注: ベビーチェア・ボード部、幼児用小便器部があるプランの場合、ベビーチェア・ボード部、幼児用小便器部にはコンセント不要のため図示していません。

- 注1: 電気温水器なしの場合は、二極コンセント1口になります。
- 注2:  は呼出しボタン用電源線の取り出し可能範囲を示します。
- 注3: 洗面器、手洗器ありの場合を図示しています。洗面器、手洗器なしを選択した場合はコンセントは不要です。
- 注4: 手洗器なしを選択した場合でも、洗面器部のコンセント位置は手洗器ありの場合と同じです。

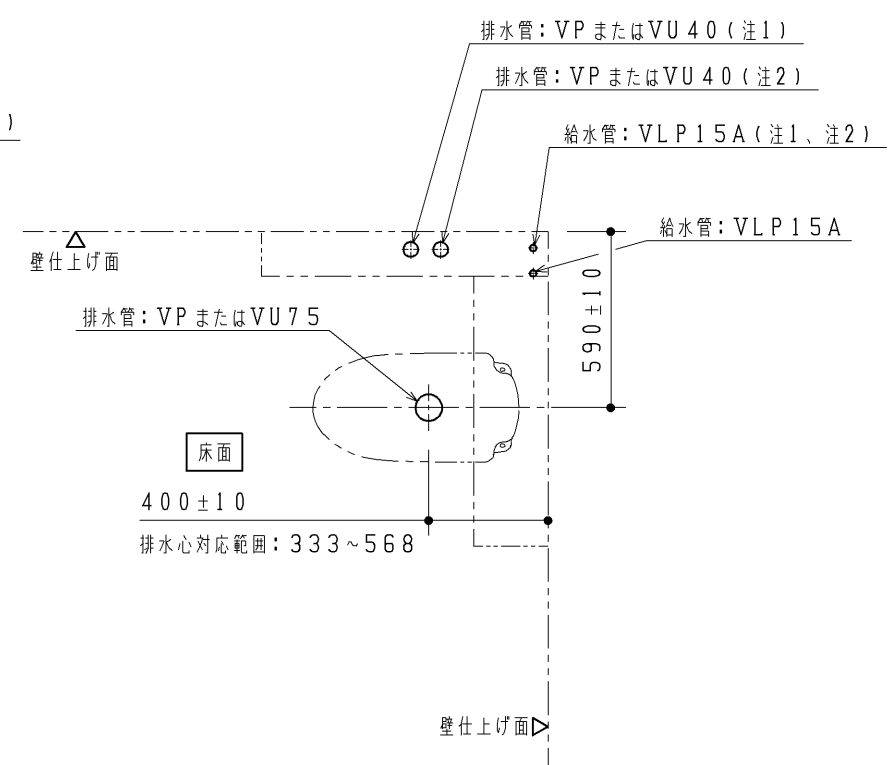
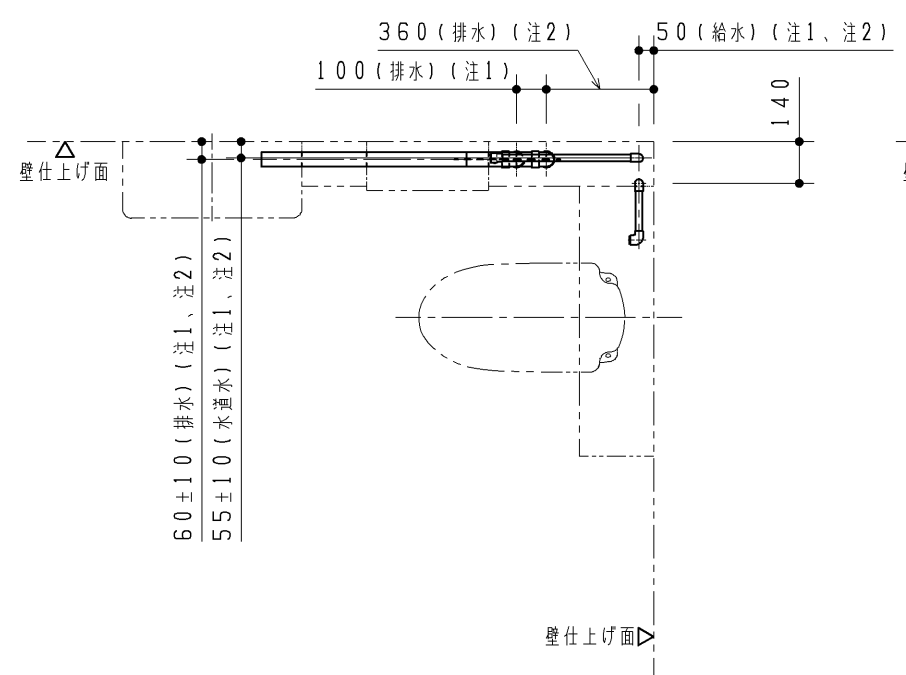
器具種類	電源	定格消費電力	備考
ウォシュレット(アプリコット)	AC100V 50/60Hz	1260W	電源コードの長さ: 1.0m
洗面器用電気温水器	AC100V 50/60Hz	505W	電源コードの長さ: 1.0m、アース線の長さ: 1.0m
手洗器用自動水栓	AC100V 50/60Hz	常時0.4W 作動時0.6W	電源コードの長さ: 0.75m
洗面器用自動水栓	AC100V 50/60Hz	常時0.4W 作動時0.6W	電源コードの長さ: 0.75m

操作系部・洗面器部 (注3)



TOTO		第三角法	単位 mm	名称 コンパクト・バリアフリースイレパック 事前施工情報 (左勝手/汚物流しなし)
製図 佐藤	検図 野村 吉田	日付 25.05.28	尺度 1:25	品番 UAD****L****N****B
備考				図番 E-UAD===L===B

事前施工情報 (配管立ち上げ位置)



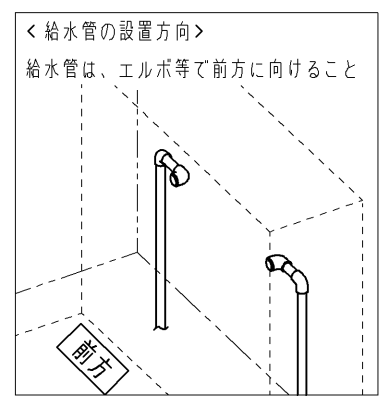
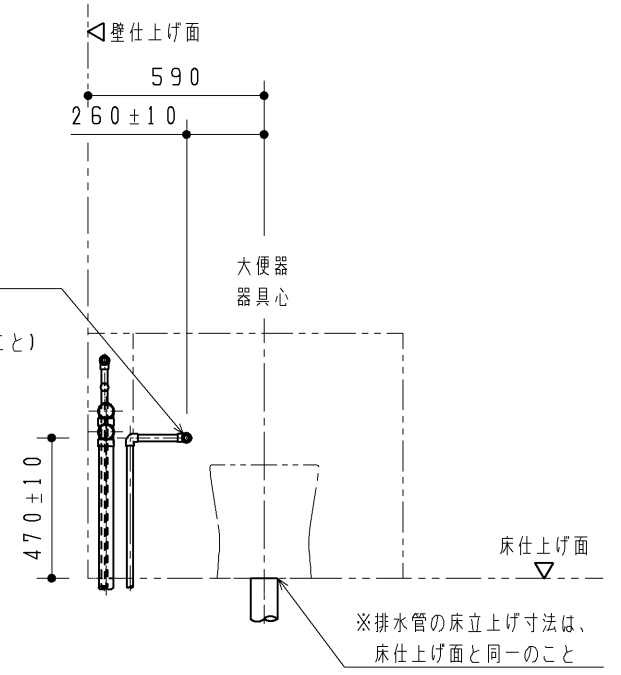
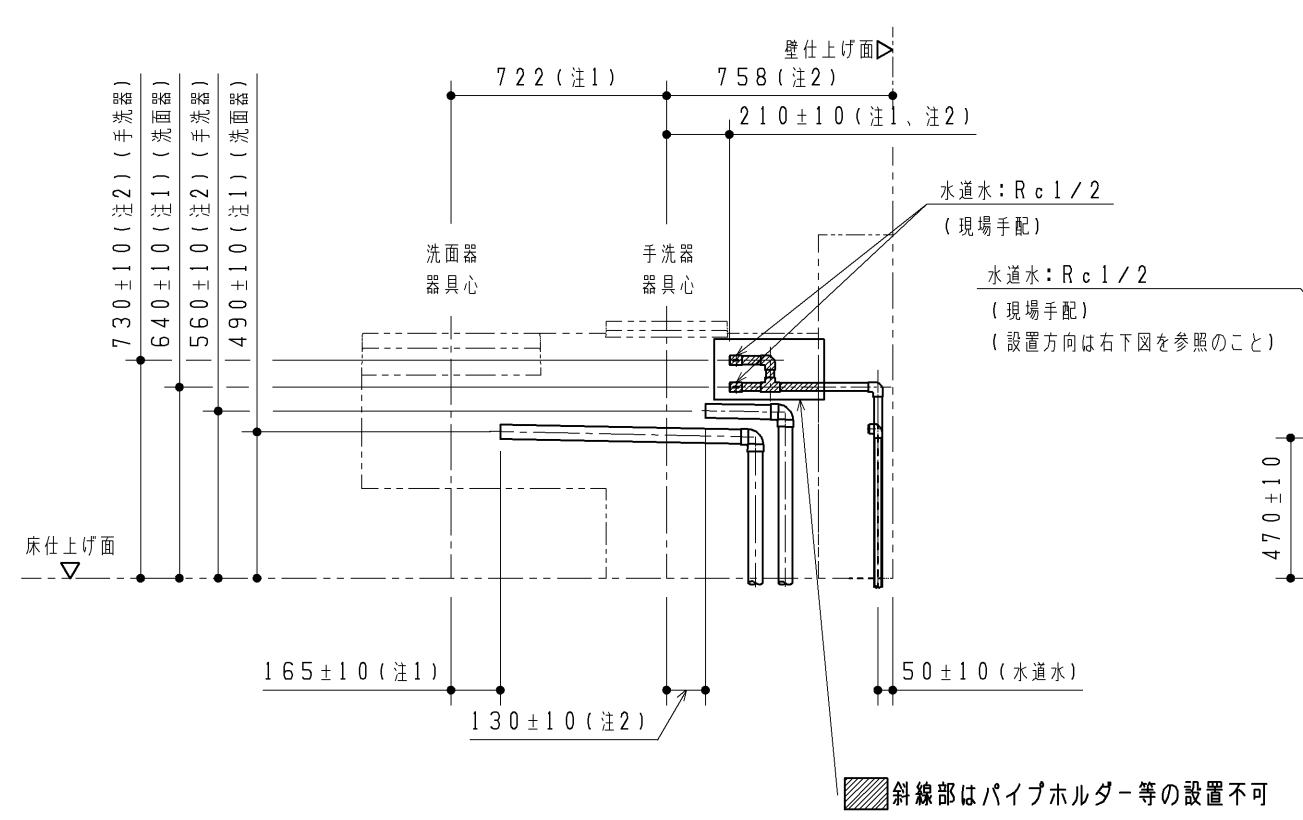
注: 給水は図に示す位置に末端 Rc 1/2 で準備してください

洗面器	手洗器	Rc 1/2
あり	あり	3ヶ所
あり	-	2ヶ所
-	あり	2ヶ所
-	-	1ヶ所

注: VP 40 または VU 40 排水管は順勾配 1/50 を確実に確保してください。
ライニング内に通気管を通すことができませんので、排水はそれぞれ各個抜きにて準備してください。
注: 末端は必ず異種金属接続用継手を使用してください。
注: 配管は躯体壁などに確実に固定してください。
注: 給水最低必要水圧 0.05MPa (流動時)、最高水圧 0.75MPa (静止時)
注: 左図と異なる位置から配管を立ち上げる場合は、「配管取り出し可能範囲」を参考にしてください。
また、寸法詳細及び配管の取り回しに関しては、「フレーム詳細図」を参照の上、内蔵器具、フレームと干渉しないよう注意してください。
注: ベビーチェア・ボード部があるプランの場合、ベビーチェア・ボード部には配管立ち上げ不要のため図示していません。

<必ずご確認ください>

注1: 洗面器ありを選択した場合のみ。
手洗器の有無によらず、洗面器の設置位置、給排水立ち上げ位置は同じです。
注2: 手洗器ありを選択した場合のみ。





TOTO		第三角法	単位 mm	名称 コンパクト・バリアフリートイレパック 事前施工情報 (左勝手/床置き/汚物流しなし/水道水)
製図 佐藤	検図 野村	日付 25.05.28	尺度 1:25	品番 UAΦ×Z0/3×L1***N***B
備考				図番 H-UAΦ=Z0_3=L1=B

事前施工情報（配管取り出し可能範囲）

◆本図はフレームや内蔵物に配管外形が干渉せずに取り出せる、床面・壁面の範囲を示します。

図に示す範囲以外は配管が取り出せませんので、注意してください。

【給水管】 : 給水管の外形寸法（保温含む）が納まる範囲を示します。

【排水管】 : 排水管の外形寸法が納まる範囲を示します。

※排水管は順勾配を確実に確保してください。

大便器・汚物流し：1/100

洗面器・手洗器：1/50

注1：手洗器なしの場合は、大便器給水範囲になります。

注2：手洗器なしの場合は、大便器排水範囲になります。

注3：手洗器なしの場合は、洗面器給水範囲になります。



TOTO		第三角法	単位 mm	名称 コンパクト・バリアフリースイットレパック 事前施工情報 (左勝手/汚物流しあり)
製図 佐藤	検図 野村	日付 25.05.28	尺度 1:25	品番 UAD***L*****B
備考				図番 H-UAD==1=L===B

