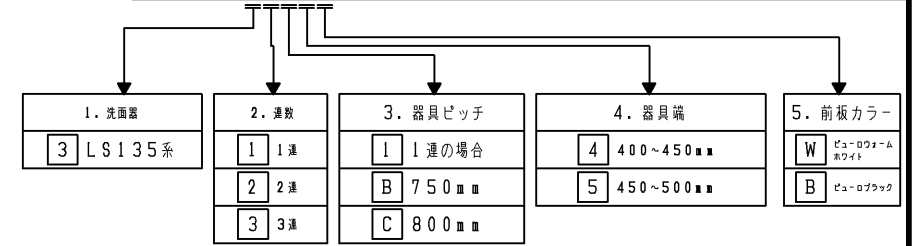


生産中止図面
2023/6/4

壁下地 (壁厚10mm以内)	壁固定部材 樹脂プラグ + トラススタッピンねじφ5×50 下穴φ8×深さ:仕上厚+55mm以上	同梱
鋼製下地+耐水合板 12以上	トラススタッピンねじ φ5×50	同梱
床下地 コンクリート (仕上厚10mm以内)	床固定部材 樹脂プラグ + トラススタッピンねじφ5×50 下穴φ8×深さ:仕上厚+55mm以上	同梱

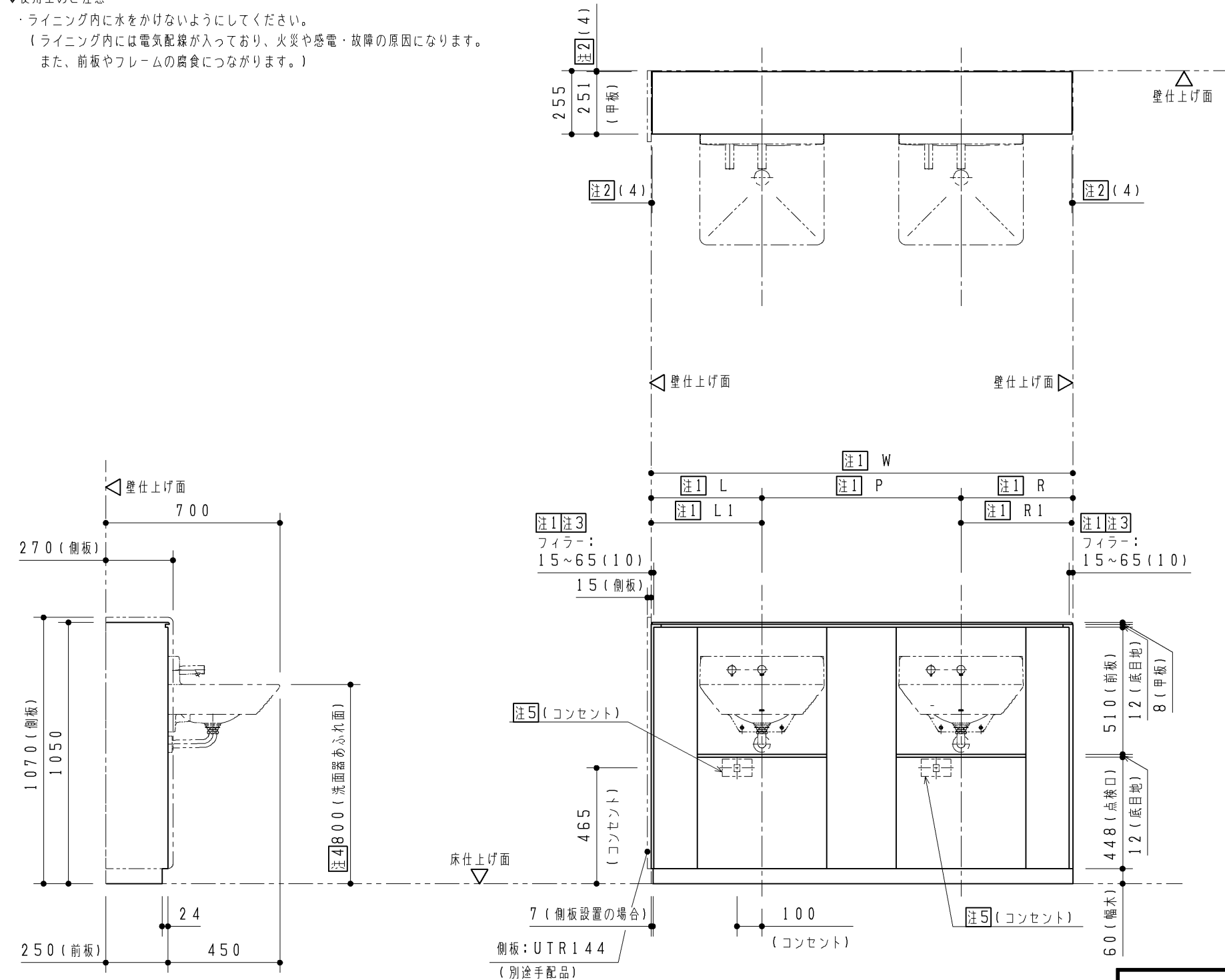
点検口付ライニング内訳	仕様	数量
甲板	アクリル系人工大理石	1式
前板 フィラー 底目地	塩ビ製板	1式
幅木	ステンレスヘアライン仕上げ	1式
フレーム	溶融亜鉛めっき鋼板	1式

品番	品名
UALN32***	壁掛ハイバック洗面器用点検口付ライニング



- ◆点検口付ライニング フレーム設置について
- 1: フレーム設置の前に配管、電気工事を行ってください。
 - 2: フレームの下地別の設置部材を上表に示します。
各固定部の納まり詳細については3枚目図面を参照ください。
下地によっては、設置部材を別途ご用意いただく必要があります。

- ◆使用上のご注意
- ・ライニング内に水をかけないようにしてください。
(ライニング内には電気配線が入っており、火災や感電・故障の原因になります。
また、前板やフレームの腐食につながります。)



- 本商品は壁掛ハイバック洗面器 (LS135系) の専用品です。
壁掛ハイバック洗面器、水栓金具、電気温水器、水石けん供給栓などの器具や配管部材などは含まれません。
別途ご手配のうえ、各製品同梱の施工説明書を参照して取り付けください。
各器具の設置位置・納まりについては、4~6枚目を参照ください。

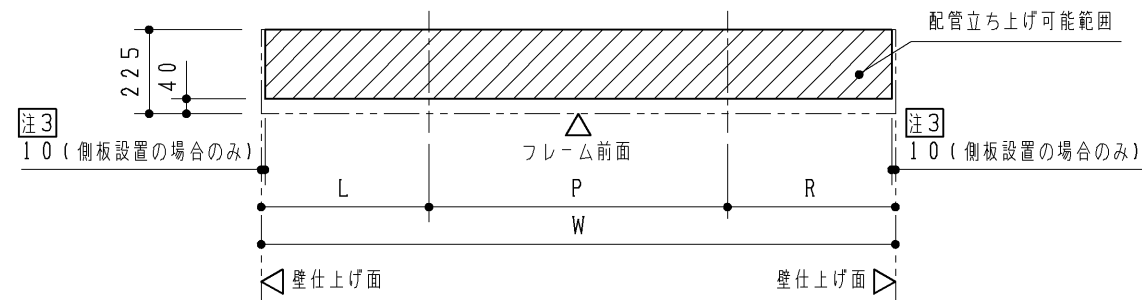
- 専用側板をオプションとして別途ご用意しています。(品番: UTR144)
ライニングの左右どちらでも設置可能です。

- 注1: 間口寸法には次のように対応します。
前板・・・端部のフィラー(間口調整材)の見え代にて対応します。(片側15~65mm)
甲板、幅木・・・長物を現場で切断して対応します。
(ジグソー、丸のこ、金切りばさみなどを使用ください。)
対応間口を下表に示します。() 寸法は側板設置の場合の寸法になります。

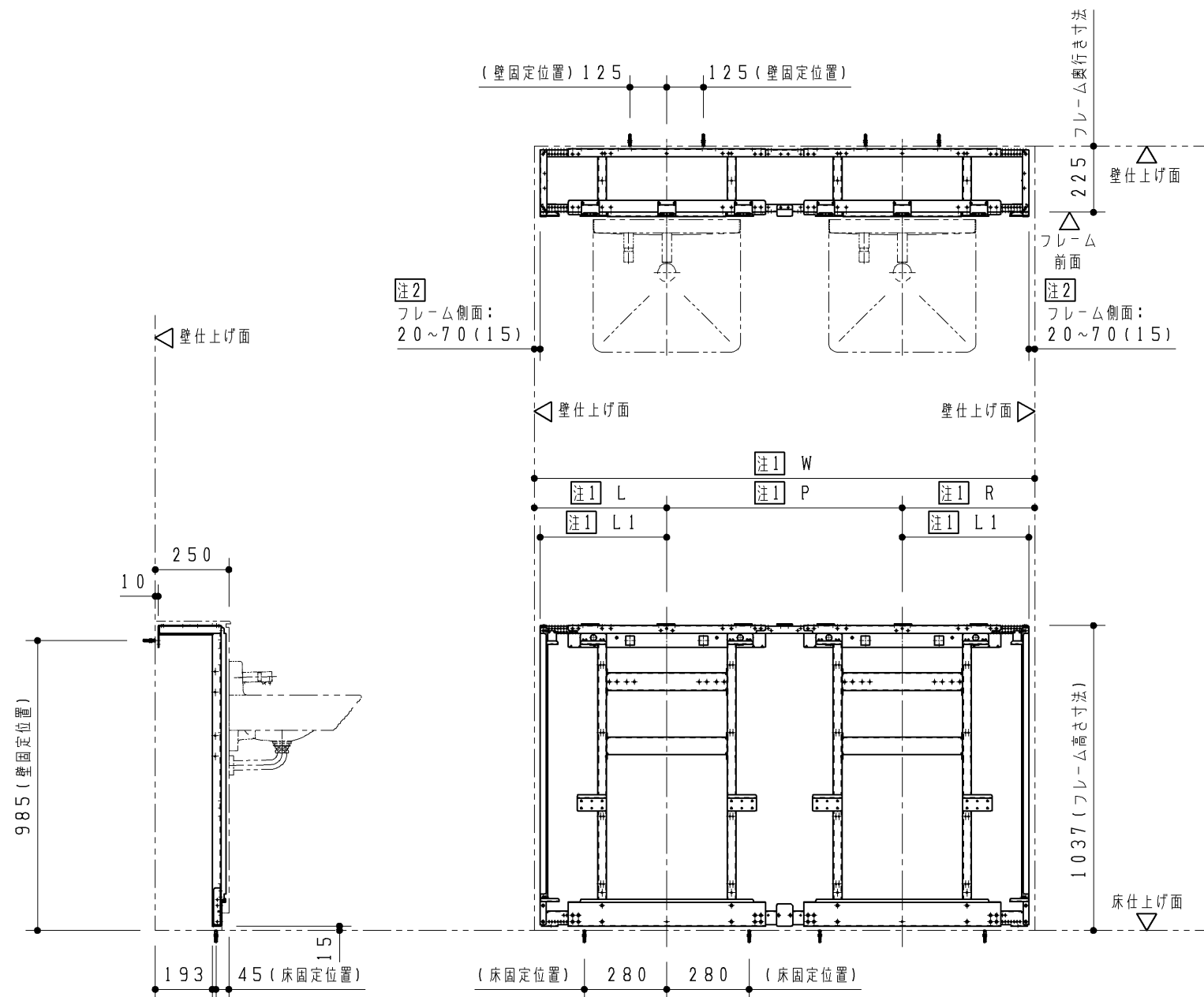
製品品番	対応間口寸法W	器具ピッチP	L/R寸法	L1/R1寸法
UALN32B4*	1550~1650	750	400~450(395)	380
UALN32B5*	1650~1750	750	450~500(445)	430
UALN32C4*	1600~1700	800	400~450(395)	380
UALN32C5*	1700~1800	800	450~500(445)	430

- 注2: 甲板の端部はシリコンコーキング(別途手配)代として4mm程度の隙間をあけてください。
注3: 側板を設置する場合、側板側の間口調整はできません。
フィラーの見え代は10mmで固定となります。
注4: 点検口付ライニングを使用する場合、洗面器あふれ面高さは800mmのみの対応となります。
注5: 自動水栓または電気温水器用のコンセントを必要に応じて、ライニング内壁面に設置ください。(現場手配)
コンセント仕様については、それぞれの器具の情報を参照ください。

TOTO		第三角法	単位 mm	名称 壁掛ハイバック洗面器用点検口付ライニング
製図 植田	検図 島野	日付 17.12.14	尺度 1:20	品番 UALN32***
備考 外観図 全6枚中の1枚目				図番 UALN32_ = 01



< 配管立ち上げ可能範囲 >
 本図は配管立ち上げ可能範囲を示します。
 排水管につきましては逆勾配にならないよう注意してください。



注1：対応間口は下表に示します。

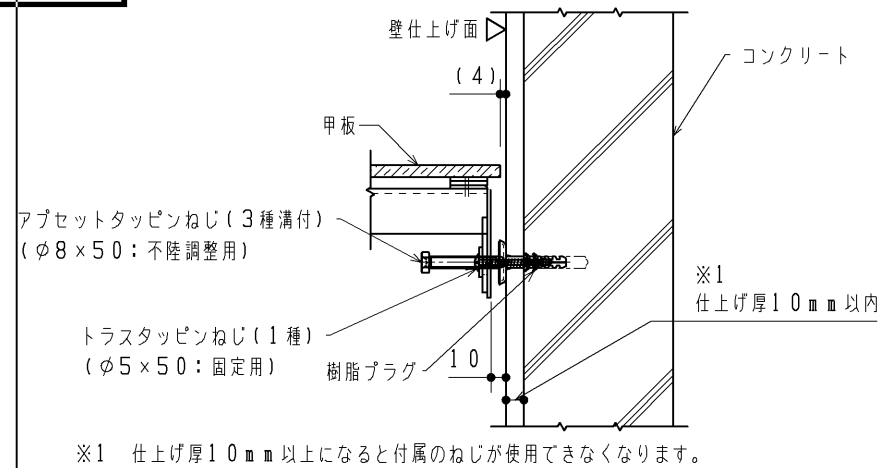
製品品番	対応間口寸法W	器具ピッチP	注2 L/R寸法	L1/R1寸法
UALN32B4*	1550~1650	750	400~450(395)	380
UALN32B5*	1650~1750	750	450~500(445)	430
UALN32C4*	1600~1700	800	400~450(395)	380
UALN32C5*	1700~1800	800	450~500(445)	430

注2：() 寸法は側板設置の場合の寸法になります。

注3：側板を設置するときは側板下部固定材が取り付けため側板仕上げ面(内側)から10mmの範囲は配管床立ち上げができません。

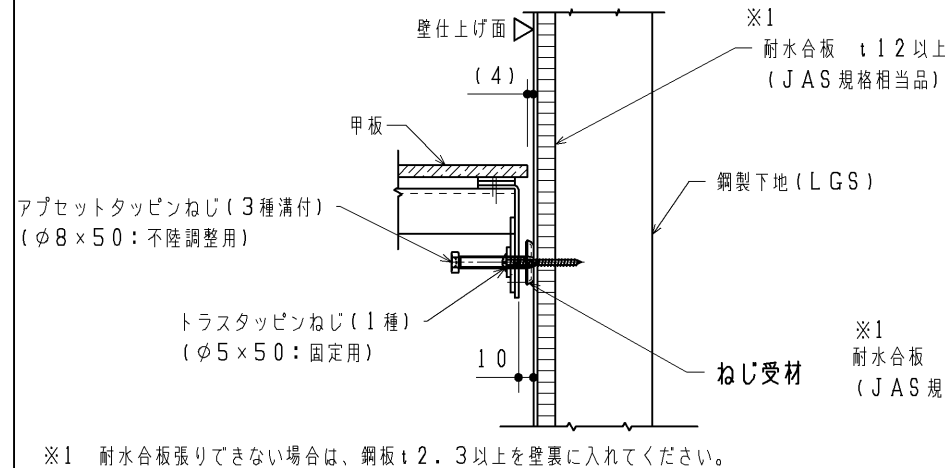
TOTO		第三角法	単位 mm	名称 壁掛ハイバック洗面器用点検口付ライニング
製図 植田	検図 島野	日付 17.12.14	尺度 1:20	品番 UALN32***
備考 フレーム詳細図 全6枚中の2枚目				図番 UALN32_ = 02

コンクリートに固定するとき

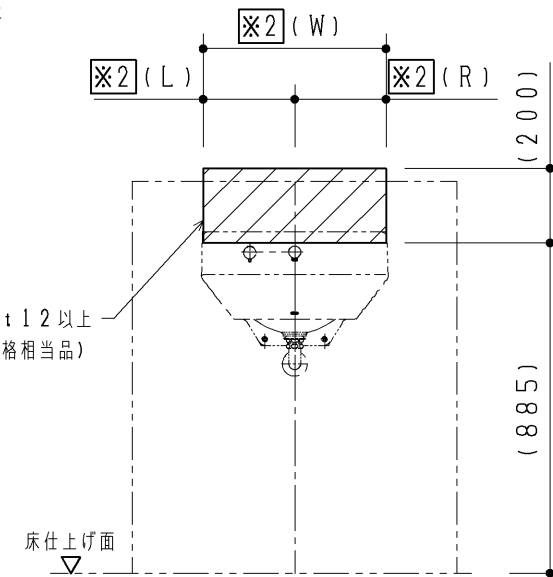


※1 仕上げ厚10mm以上になると付属のねじが使用できなくなります。

鋼製下地 (LGS) + 耐水合板に固定するとき



※1 耐水合板張りできない場合は、鋼板t2.3以上を壁裏に入れてください。



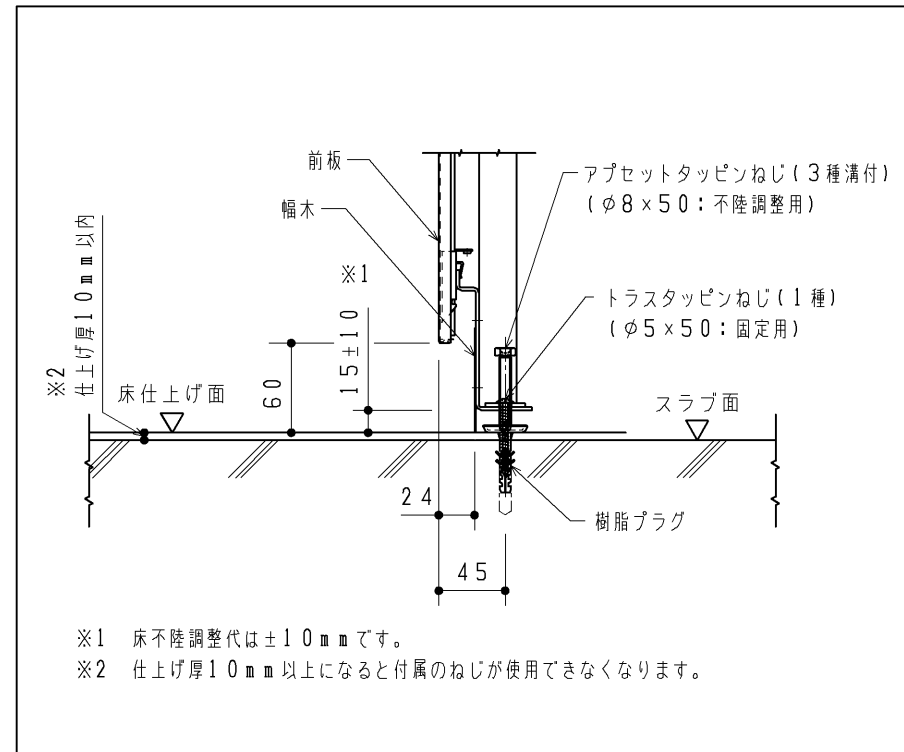
※2 耐水合板補強範囲寸法

器具	L/R寸法	W
L125系	245	490
L135系	225	450

※鋼製下地 (LGS) にフレームを強固に固定できるようにあらかじめ、上図に示す 部を含めた十分に広い範囲を JAS 規格相当の耐水合板にて補強ください。補強の厚みについては左記を参照ください。

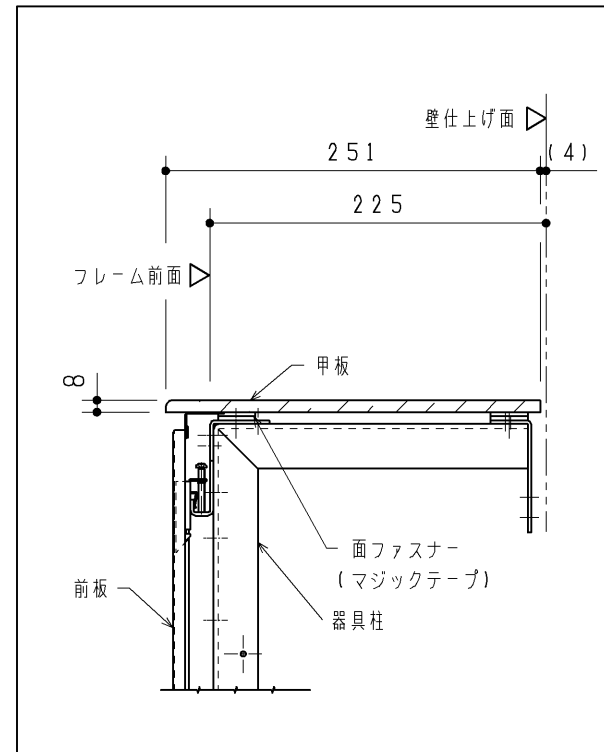
壁補強範囲詳細図 (S=1:20)

【床固定部納まり詳細図 (S=1:5)】

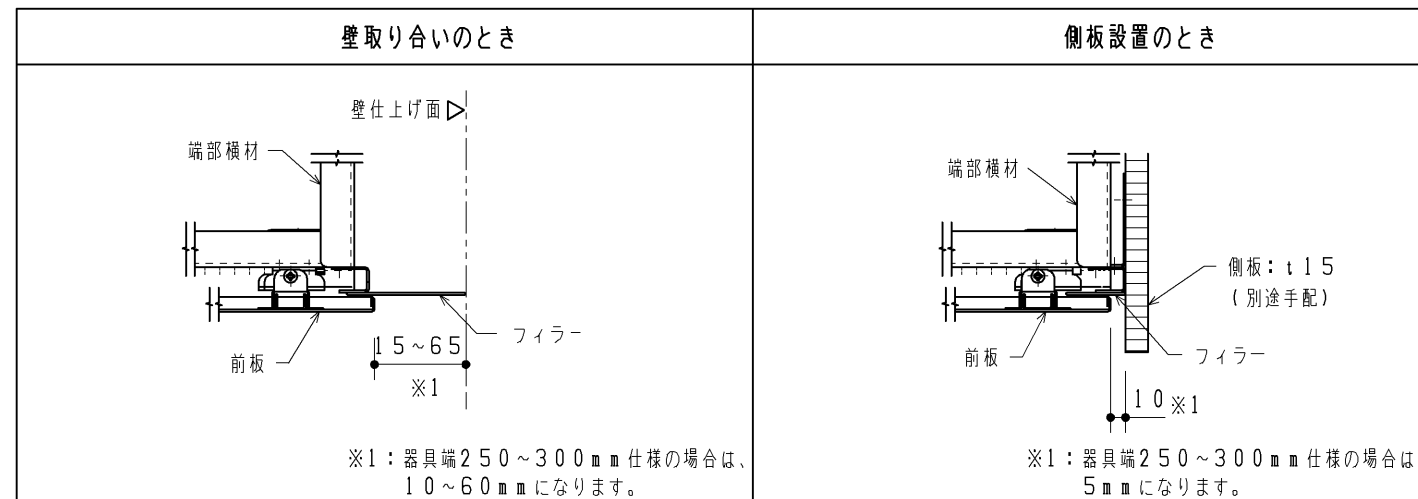


※1 床不陸調整代は±10mmです。
※2 仕上げ厚10mm以上になると付属のねじが使用できなくなります。

【甲板部納まり詳細図 (S=1:5)】



【フィラー部納まり詳細図 (S=1:5)】

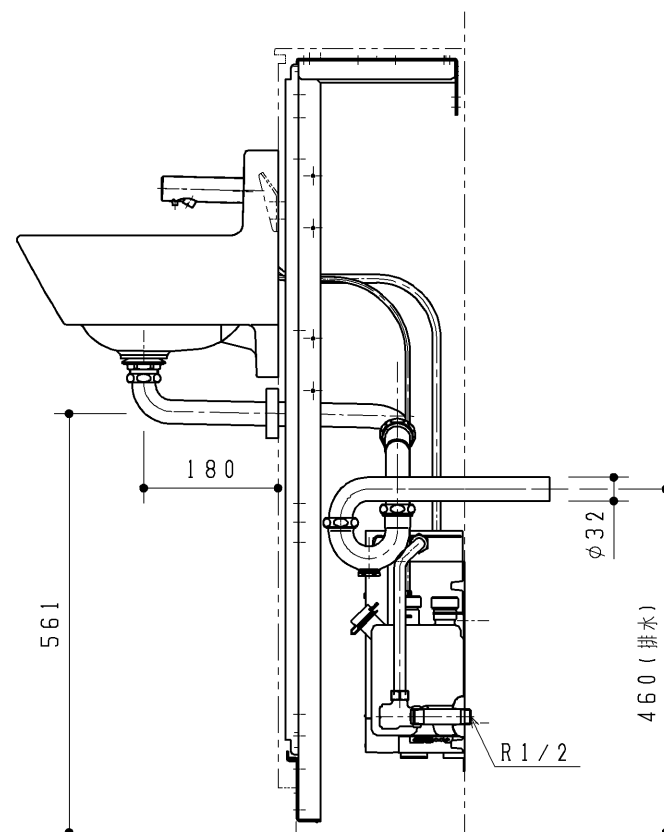
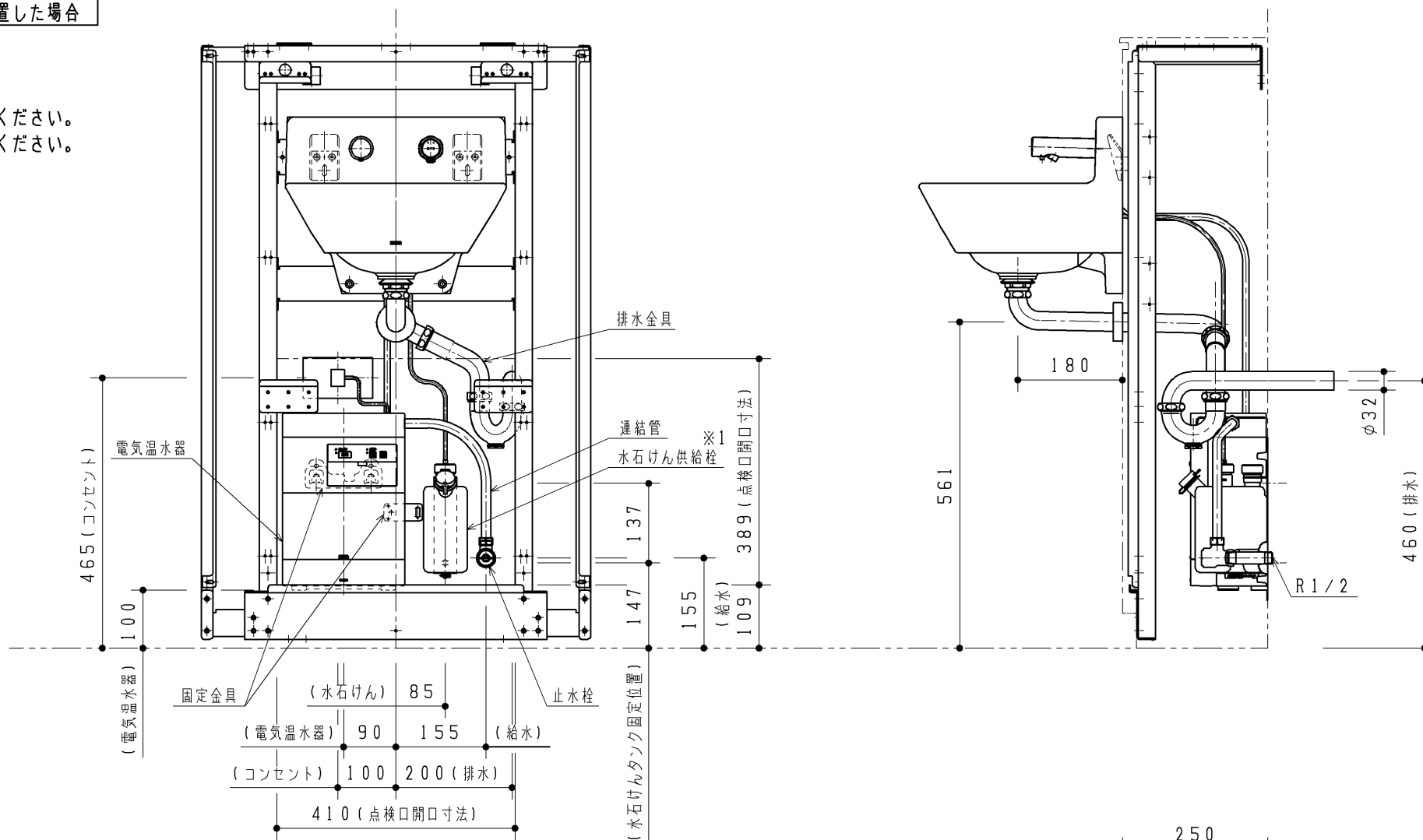


TOTO		第三角法	単位 mm	名称 壁掛ハイバック洗面器用点検口付ラインング
製図 植田	検図 島野 結城	日付 17.12.14	尺度 1:20	品番 UALN2**** UALN3****
備考 各部納まり詳細図 全6枚中の3枚目				図番 UALN2_ = 03

生産中止図面

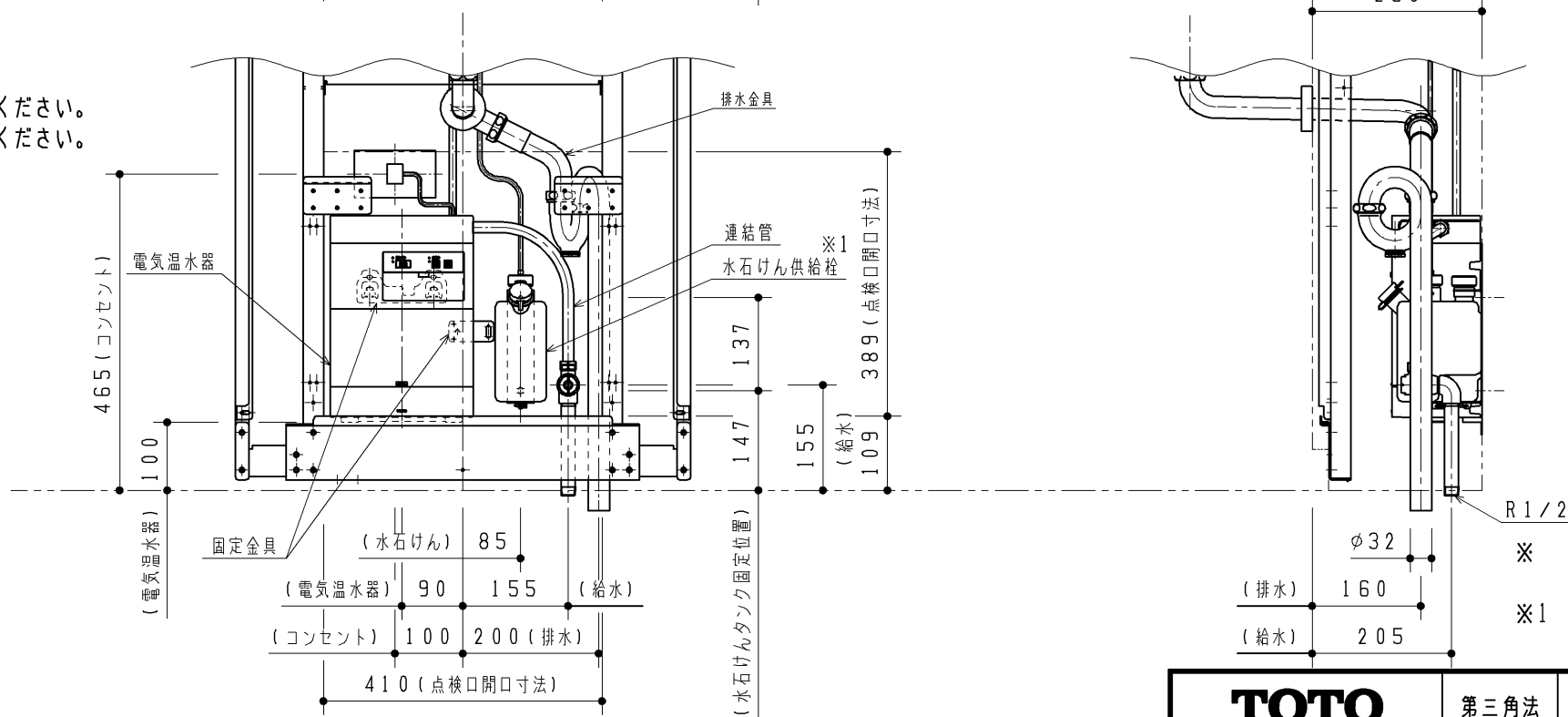
2023/10/4 壁給水・壁排水の場合

対応する洗面器一式は別途手配ください。
 下記部材も必要です。別途手配ください。
 ・止水栓：TL347CU
 ・連結管：RHE436-50



床給水・床排水の場合

対応する洗面器一式は別途手配ください。
 下記部材も必要です。別途手配ください。
 ・止水栓：TL347C2R
 ・連結管：RHE436-50



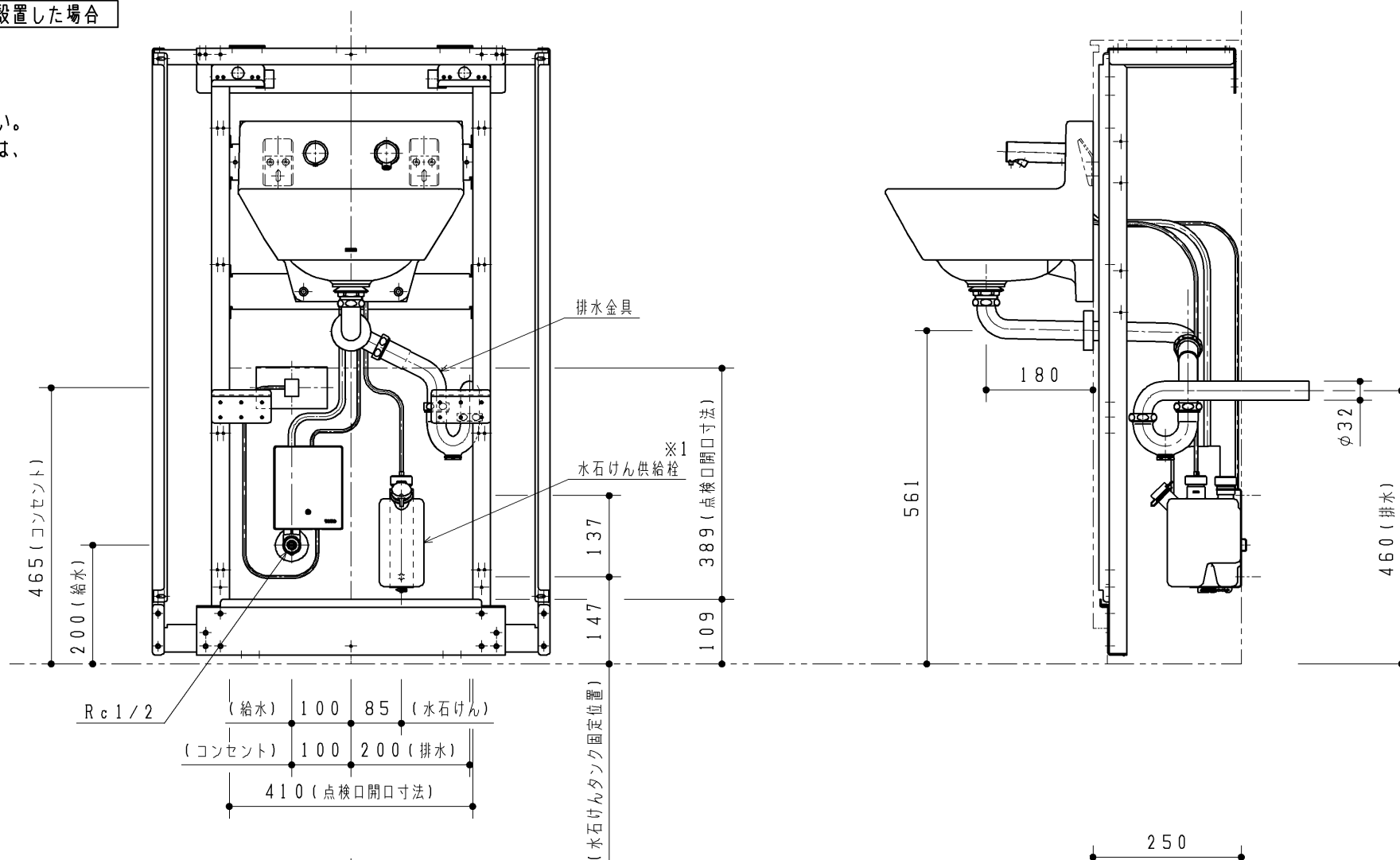
※ 本図はLS125系の場合の図となります。
 LS135系の場合も器具の納まりは同じです。
 ※1 本図はタンク容量1.0Lタイプ設置の場合の図になります。
 タンク容量350mLタイプの場合も設置位置(固定位置)は同じです。

TOTO		第三角法	単位 mm	名称 壁掛ハイバック洗面器用点検口付ライニング
製図 植田	検図 島野	日付 17.12.14	尺度 1:10	品番 UALN2**** UALN3****
備考 器具納まり図 全6枚中の4枚目				図番 UALN2_ = 04

生産中 洗面器 (単水栓) と水石けん供給栓を設置した場合

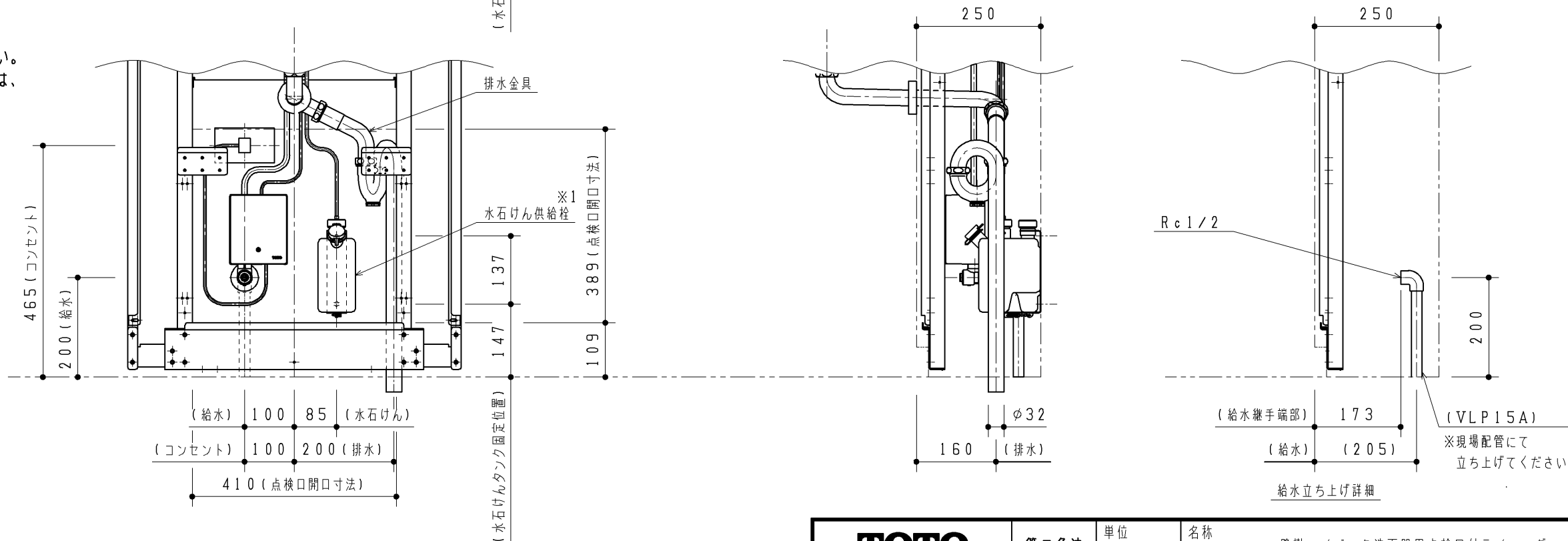
2023/10/4 壁給水・床排水の場合

対応する洗面器一式は別途手配ください。
発電タイプの自動水栓を設置する場合は、コンセントは不要です。



床給水・床排水の場合

対応する洗面器一式は別途手配ください。
発電タイプの自動水栓を設置する場合は、コンセントは不要です。



- ※ 本図はLS125系の場合の図となります。
LS135系の場合も器具の納まりは同じです。
- ※1 本図はタンク容量1.0Lタイプ設置の場合の図になります。
タンク容量350mLタイプの場合も設置位置(固定位置)は同じです。

TOTO		第三角法	単位 mm	名称	壁掛ハイバック洗面器用点検口付ライニング
製図 中原	検図 大木 井田	日付 21.10.29	尺度 1:10	品番	UALN2**** UALN3****
備考 器具納まり図 全6枚中の5枚目				図番	UALN2_ = 05

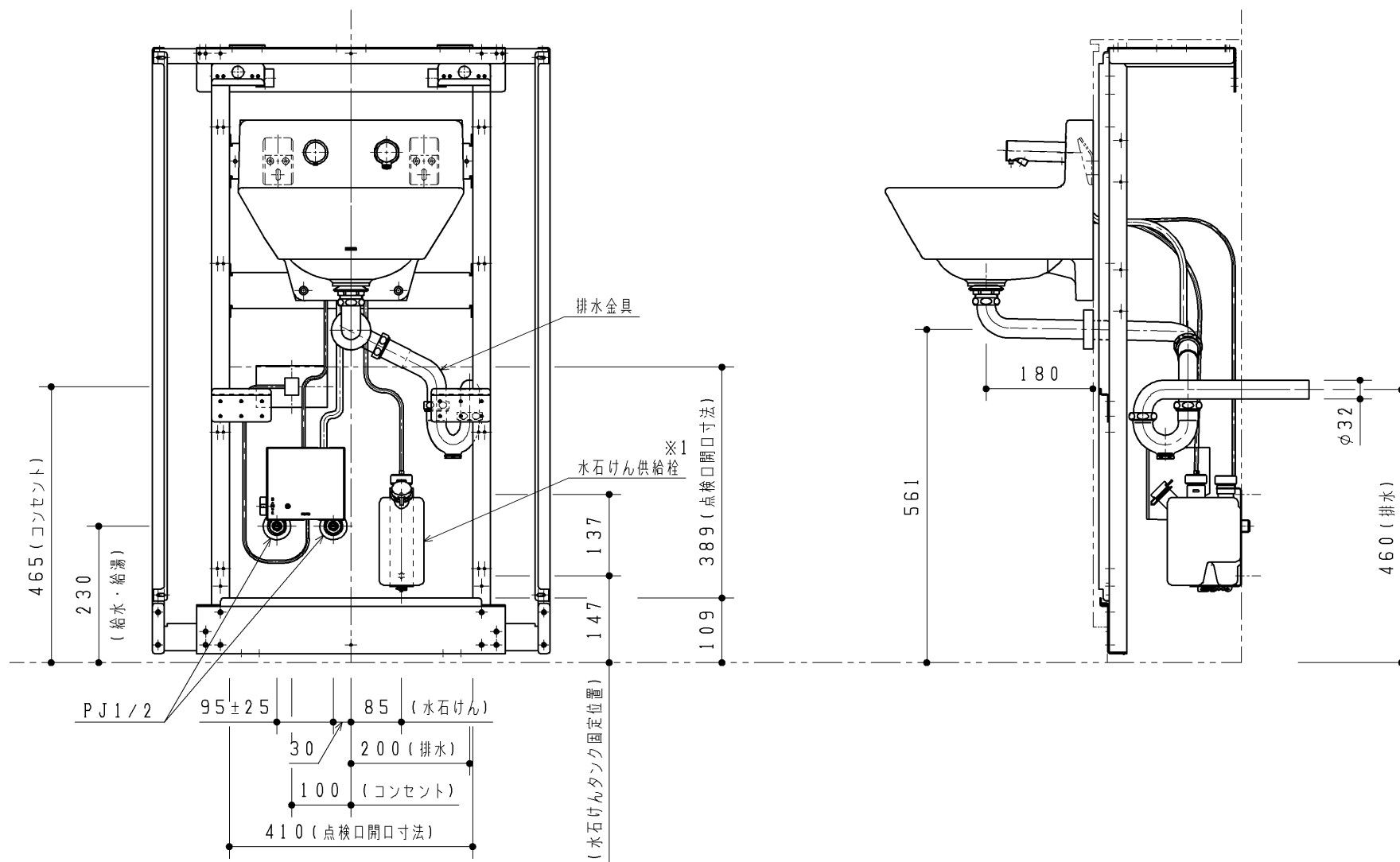
生産中 自動水栓（サーモ）と水石けん供給栓を設置した場合

2023/04

※床給水は取り合いし、設置できません。

壁給水・壁排水の場合

対応する洗面器一式は別途手配ください。
発電タイプの自動水栓を設置する場合は、
コンセントは不要です。



- ※ 本図はLS125系の場合の図となります。
LS135系の場合も器具の納まりは同じです。
- ※1 本図はタンク容量1.0Lタイプ設置の場合の図になります。
タンク容量350mLタイプの場合も設置位置（固定位置）は同じです。

TOTO		第三角法	単位 mm	名称 壁掛ハイバック洗面器用点検口付ライニング
製図 植田	検図 島野城	日付 17.12.14	尺度 1:10	品番 UALN2**** UALN3****
備考 器具納まり図 全6枚中の6枚目				図番 UALN2_ = 06