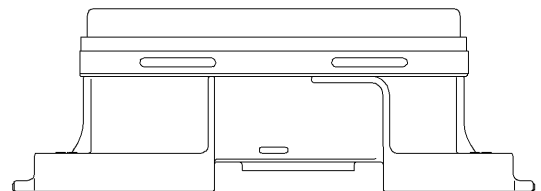
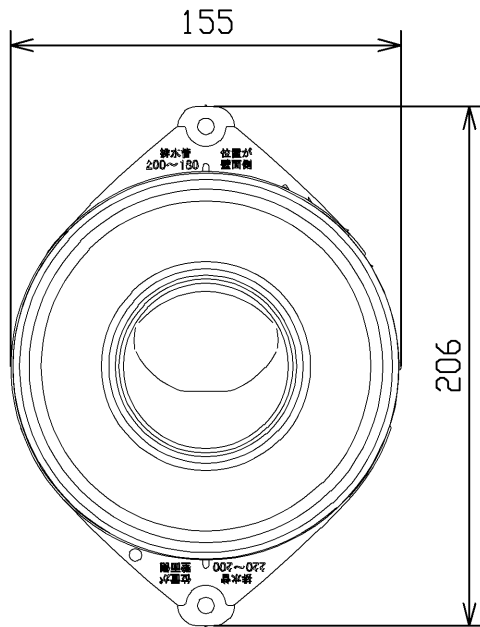


- <梱包数>
 施工説明書 X1
 位置決めシート X1
 タッピンねじ5X50 X2
 Pシール X1



TOTO			単位 mm	名称
製図 米	検図 稲垣 新川	日付 18/05/24	尺度 1:3	床排水ソケット(50鉛管用)
備考				品番 HP910E
				図番 HP910E=D2
A4		ページNo.	1 / 1	(改)